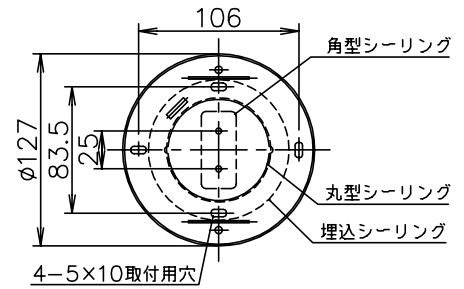
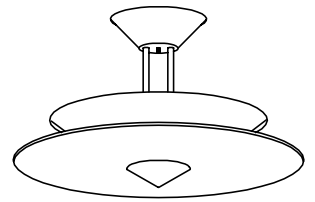
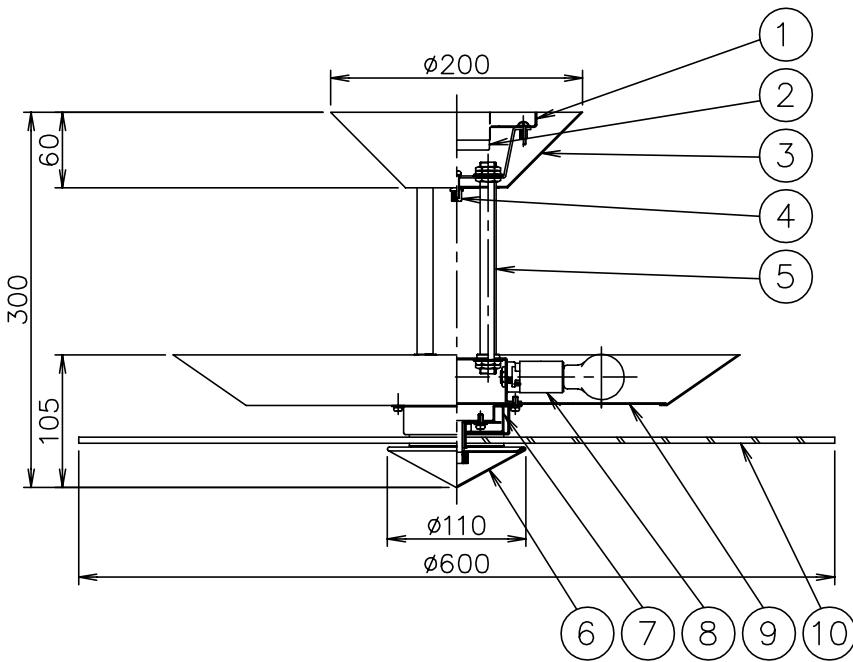
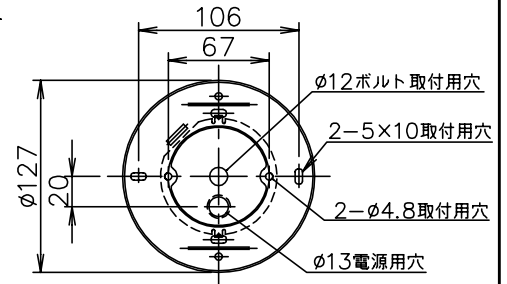


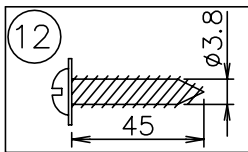
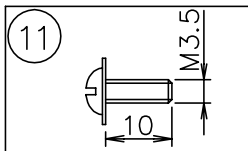
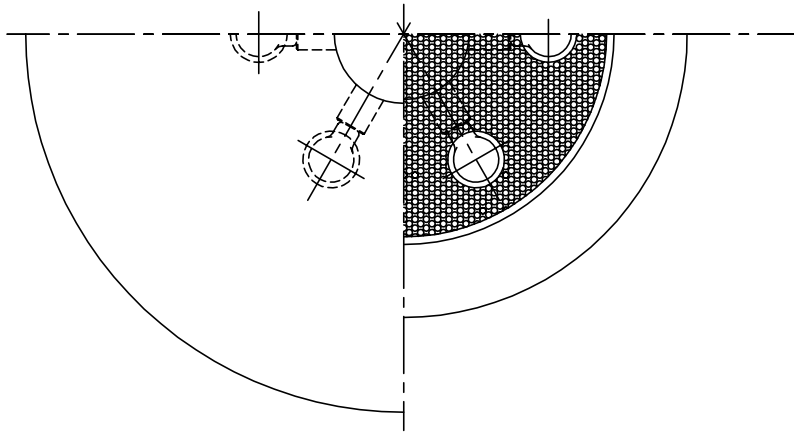
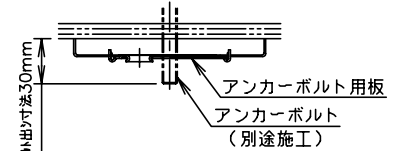
010421



(A) 丸型・角型・埋込シーリングの場合
(付属のアンカーボルト取付用板は取り外してください。)



(B) ボルト又はボックスを使用する場合



注記) 引掛シーリングボディは同梱されておりません。

12	取付ネジ B	SWRH	4	クロメート処理
11	取付ネジ A	SWRH	2	クロメート処理
10	セード	ガラス	1	両面サンドブラスト仕上
9	本体カバー	SPC	1	白色メラミン塗装
8	ソケット	磁器	6	E17, 300V, 3A
7	セード固定金具	SPC/SPG	1	ユニクロメッキ/白色アクリル塗装
6	カバー	SPC	1	クロームメッキ
5	吊りパイプ	BsT	2	クロームメッキ
4	フランジ止メナット	BsBM	1	M4, クロームメッキ
3	フランジ	SPC	1	白色メラミン塗装
2	引掛シーリングキャップ	ユリア	1	250V, 6A, 三ツ星製
1	取付板	SPG	1	生地

△ 安全上のご注意
 ○一般屋内用器具です。屋外や、水気、湿気のある所には取付け出来ません。絶縁不良による感電・火災の原因となることがあります。
 ○天井面取付専用器具です。傾斜天井には取付けないでください。落下のおそれがあります。

器具タイプ	取付簡易型
適合ランプ	E17PS35 ミニリアトラリアホワイト 60 WX6
色種	

品番	品名	材質	数量	摘要	カタログ番号	型番	20GA-07A6-60
第三角法	作図	y i	単位	mm	尺度	質量	5.9 kg

*本品の規格および外観は改良のため予告なしに変更する事がありますので、あらかじめご了承ください。