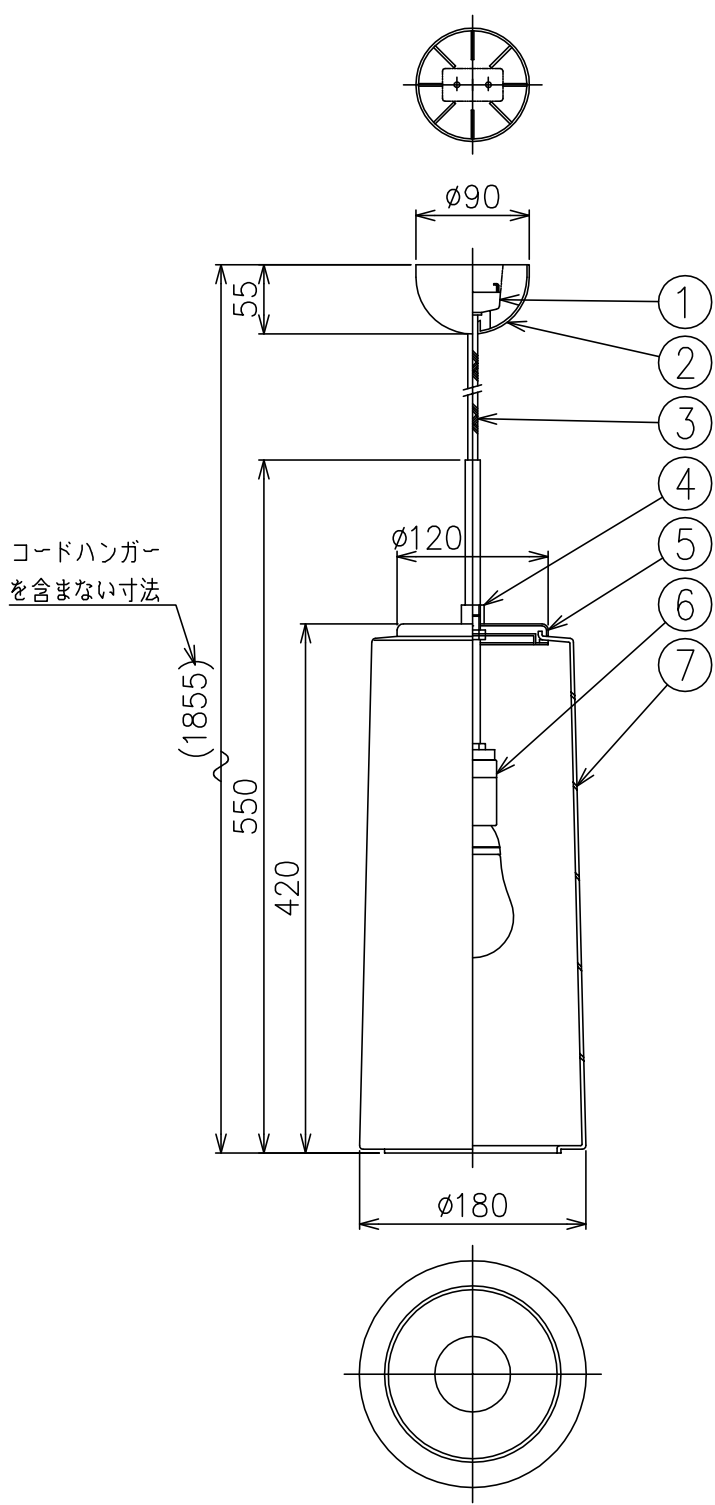




080421 120928



同梱品

・コードハンガー：黒色/1ヶ

注記) 引掛シーリングボディは、同梱されておりません。

△ 安全上のご注意
 ○一般屋内用器具です。屋外や、水気、湿気のある所には取付け出来ません。絶縁不良による感電・火災の原因となることがあります。
 ○天井面取付専用器具です。コードハンガー使用時のみ、45度以下の傾斜天井に取付けが可能です。指定外取付けは落下のおそれがあります。
 ○コードハンガーは、補強された天井材に取付けてください。落下のおそれがあります。

7	グローブ	ガラス	1	乳白色 消し加工	器具 タイプ	・取付簡易型			
6	ソケット	磁器	1	E26 300V 6A					
5	化粧キャップ	SPC	1	クロームメッキ	適合 ランプ	E26 電球形蛍光ランプ EFA (東芝製) 21WX1			
4	化粧ナット	BSBM	1	クロームメッキ					
3	コード	テترون	1	黒色 1.5m					
2	フランジ	ABS樹脂	1	黒色	色種				
1	角型引掛シーリング	コリア樹脂	1	Panasonic製 250V 6A					
品番	品名	材質	数量	摘要		カタログ 番号	F8252	型番	B8FA-52J4-10
第三角法	作図	yi	単位	mm	尺度	—	質量	2.7 kg	

※本品の規格および外観は改良のため予告なしに変更する事がありますので、あらかじめご了承ください。