

## 取扱説明書

ELEKTRA

## 棚下用ダウンライト

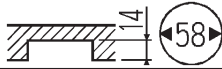
yamagiwa

このたびは、ヤマギワの照明器具をお買い上げくださり誠にありがとうございます。

この説明書をよくごらんの上、正しく取付け正しくご使用ください。

●電気工事は電気工事店（有資格者）におまかせください。一般の方の工事は法律で禁止されています。

## 定格表

定格適合ランプ	ダウンライト		照射面 近接限度
	プレーントリム	デコトリム	
G4 ローボルトハロゲンランプ J12V10W×1	D-926N・W B5DD-01Z2-1N・W	D-928N・W B5DD-03Z7-1N・W	0.1 m
G4 ローボルトハロゲンランプ J12V20W×1	D-927N・W B5DD-02Z1-1N・W	D-929N・W B5DD-04Z4-1N・W	0.2 m
取付穴（ザグリ穴）寸法			
直付リング（オプション）	Z-700N・W B5DZ-02Z1-ZN・W		
1 m延長コード（別売）	Z-893 B5DZ-03Z7-Z0 *2本以上つなげてのご使用(2 m以上の延長)はできません。		
専用トランス（別売）	12V20W~50W用電子トランス（5口ターミナル）	Z1124	B5DZ-05Z1-Z0
	12V10W~20W用電子トランス（1口ターミナル）	Z6112	88UZ-15G2-Z0

## 施工説明

電気工事店様へ、この説明書はお客様に必ずお渡しください。

## ⚠警告

- 施工は取扱説明書にしたがい確実に行ってください。施工に不備があると落下・感電・火災の原因となります。
- 断熱材・防音材をかぶせて使用しないでください。火災の原因となります。
- 器具を改造しないでください。落下・感電・火災の原因となります。
- 棚下取付専用ですので天井への取付けはしないでください。落下の原因となります。
- 必ず専用トランスをご使用ください。器具破損・火災・ランプの短寿命の原因となります。

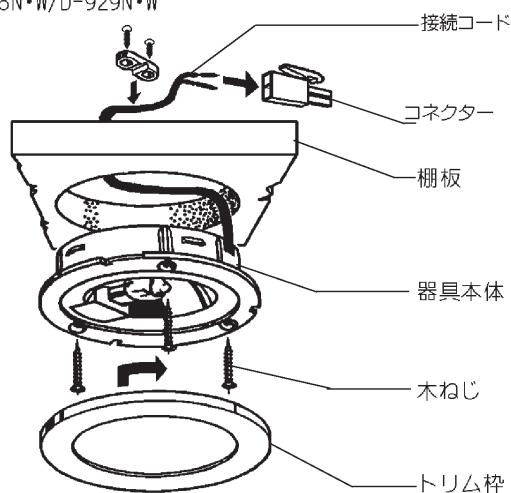
## ⚠注意

- 直射日光の当たる場所、湿気が多い場所、振動のある場所、雨の吹き込みを受ける場所、腐食性ガスの発生する場所では、使用しないでください。落下・感電・火災の原因となります。
- 周囲温度は、5~35℃以外では使用しないでください。火災の原因となります。

## 各部のなまえと取付方法

D-926N・W/D-927N・W

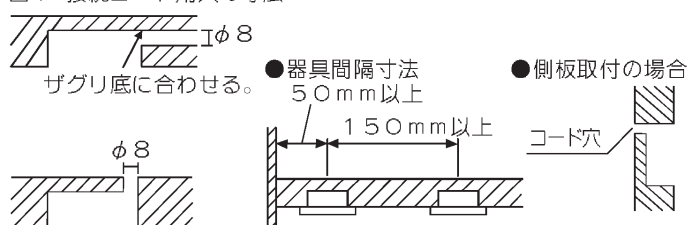
D-928N・W/D-929N・W



## 取付方法

- 1) 定格表の取付穴（ザグリ穴）寸法どりに取付穴を正確にあけます。  
（直付リングをご使用の際は、取付穴加工は不要です）
- 2) 接続コードを通す穴をあけます。（図1参照）
- 3) 接続コードを穴に通し、器具を取付穴に入れ、付属の木ねじで固定します。（取付が不十分ですと、器具落下の原因となります）
- 4) トリム枠を左図のように回転させ固定します。
- 5) 接続コード先端を付属のコネクターに差込みます。  
（差込が不十分ですと発熱・不点の原因となります）
- 6) 専用のトランス（別売）のコネクターに器具側のコネクターを接続します。（接続が不十分ですと、発熱・不点の原因となります）

図1 接続コード用穴の寸法



## 施工時の注意

- 1) 側板から50mm以上離して取付けてください。
- 2) 器具と器具の間は、150mm以上離して取付けてください。
- 3) 側板取付の場合、コード穴を上（ソケットが下）にして取付けてください。

## 取扱説明

お客様へ、この説明書は大切に保管ください。

ご使用前にこの取扱説明書を必ずお読みのうえ、正しくお使いください。

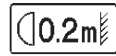
## 安全に関するご注意

## ⚠ 警告

- 器具を改造しないでください。  
落下・感電・火災の原因となります。
- 異常を感じたら速やかに電源を切り、販売店・電気工事店にご相談ください。  
感電・火災の原因となります。
- 器具と被照射面は器具に表示されている距離以上は離してください。  
被照射物の火災・変色の原因となります。



表示距離以上



器具表示例

(距離は器具によって異なります)  
※上記は被照射物との距離を  
0.2m以上離して使用する  
ことを表しています。

## ⚠ 注意

- 器具の下に温度の高くなる物（ストーブ・ガスレンジ等）や湿気を発生させる物を置かないでください。  
火災の原因となります。
- この器具は屋内専用で5～35℃の範囲で使用するように設計されています。  
湿気の多い場所や水のかかる場所、温度の高い場所などには使用しないでください。感電・火災の原因となります。
- ランプ交換やお手入れの際には必ず電源を切って、約20分間待ってから行ってください。  
感電・やけどの原因となります。
- ランプ交換の際には、本体表示及び取扱説明書に従って、指定されたランプを使用してください。  
指定以外のランプを使用しますと、火災の原因となります。
- 3～5年に1回は、電気工事店等の専門家による点検を実施していただき、不具合がありましたら交換ください。  
(使用条件、使用環境で異なりますが、一般に照明器具の寿命の目安は10年です)

## 保守とお手入れ

⚠ 注意 必ず電源を切って行ってください。感電・やけどの原因となります。

- 器具が汚れた場合は水でしめしたやわらかい布をよくしぼって拭いてください。  
器具に水をかけたり、水の中につけて洗わないでください。  
金属みがきサンドペーパー等は使用しないでください。  
感電・火災・器具の破損・錆の原因となります。

- 器具のすきまに金属類（針金・ピン等）を差し込まないでください。  
感電の原因となります。
- 点灯および消灯直後のランプは高温になっています。  
手をふれないでください、やけどの原因となります。



- 器具に殺虫剤をかけたり、シンナーやベンジンなどの揮発性のあるもので拭いたりしないでください。  
器具の変質・変色の原因となります。



- ランプが点灯しない場合は次のことをご確認ください。  
・スイッチが入っているか？  
・ランプが切れていないか？  
・ランプがソケットに確実にハマっているか？

- ご使用中に異常が生じた時は、ご使用になるのをやめ、速やかにコンセントから抜いて、お買い上げいただきました販売店・工事店へご相談ください。

【お読になりましたら、この取扱い説明書は、いつでもご覧になれる所に、大切に保存してください】



アフターサービスのお問い合わせ

商品に関するご相談およびお問い合わせは、器具本体の表示にある型番をご確認のうえ、お買い上げいただきました販売店・工事店へお気軽にご連絡ください。部品についてのお問い合わせは、表の「部品名称」のイラストをご参照ください。

ヤマギワ リビナ本館	〒101-0021 東京都千代田区外神田1丁目5番10号 TEL(03)3253-5111(代表)	ヤマギワリビナ本館	ヤマギワ大阪	〒541-0058 大阪府大阪市中央区南久宝寺町3丁目6番6号 TEL(06)6258-6711(代表)	御堂筋センタービル1・2階
東京営業部	〒101-0021 東京都千代田区外神田1丁目5番10号 TEL(03)3253-5143(代表)	ヤマギワリビナ本館	近畿営業部	〒542-0081 大阪府大阪市中央区南船場2丁目9番8号 TEL(06)6258-6721(代表)	シマン・住友生命ビル3階
外商営業本部	〒101-0021 東京都千代田区外神田1丁目5番10号 TEL(03)3253-5150(代表)	ヤマギワリビナ本館	金沢営業所	〒920-0901 石川県金沢市彦三町2丁目1番45号 TEL(076)222-6733(代表)	明治安田生命金沢第二ビル5階
札幌営業所	〒060-0002 北海道札幌市中央区北二条西1丁目10番地 TEL(011)221-1321(代表)	ピア2・1ビル7階	高松営業所	〒760-0062 香川県高松市塩上町3丁目8番11号 TEL(0878)39-3195(代表)	クリエイティブビル302
仙台営業所	〒980-0013 宮城県仙台市青葉区花京院2丁目1番61号 TEL(022)227-1251(代表)	第5タカノホルビル8階	広島営業所	〒732-0057 広島県広島市東区二葉の里1丁目1番68号 TEL(082)568-5371(代表)	広島パレスビル2階
横浜営業所	〒231-0015 神奈川県横浜市中区尾上町6丁目89番1号 TEL(045)664-2871(代表)	尾上町スカイビル503	福岡営業所	〒810-0073 福岡県福岡市中央区舞鶴2丁目1番10号 TEL(092)721-5661(代表)	ORE福岡赤坂ビル7階
ヤマギワ 名古屋	〒460-0006 愛知県名古屋市中区葵1丁目22番20号 TEL(052)931-2111(代表)		宇都宮出張所	〒321-0953 栃木県宇都宮市東宿郷6丁目7番16号 TEL(028)638-1002	マストータルビル2階
名古屋営業所	〒460-0006 愛知県名古屋市中区葵1丁目22番20号 TEL(052)931-3223(代表)		静岡出張所	〒420-0072 静岡県静岡市葵区二番町7番6号 TEL(054)273-5305	ローズガーデン406

所在地・電話番号が変更になることがありますのであらかじめご了承ください。

0890