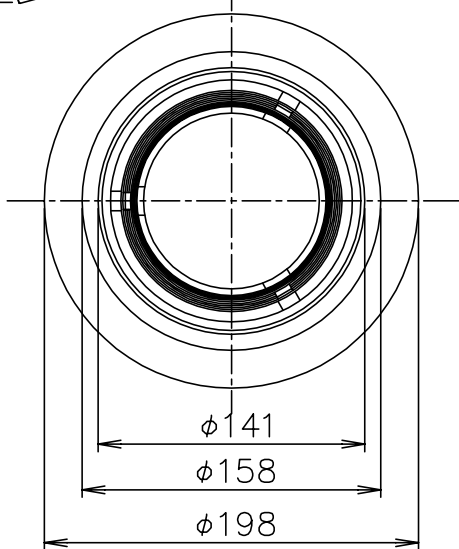
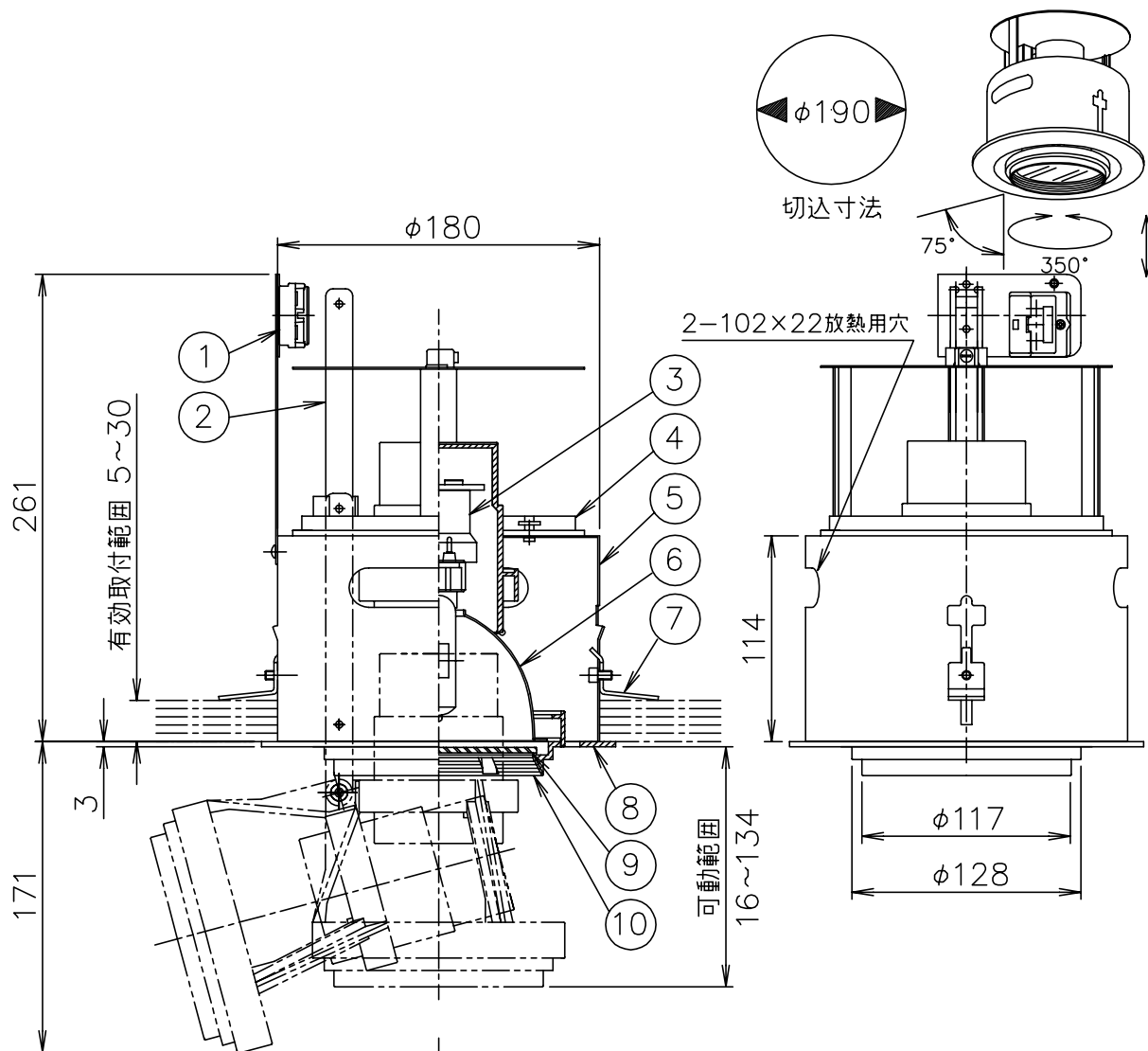


010620 060202



- △ 安全上のご注意
- 一般屋内用器具です。屋外や、水気、湿気のある所には取付け出来ません。絶縁不良による感電・火災の原因となることがあります。
 - 天井埋込み専用器具です。傾斜天井、壁面、床面には取付けないでください。指定外取付けは、火災・落下のおそれがあります。
 - 断熱材、防音材で覆って取付けないでください。過熱による火災のおそれがあります。
 - 被照射面とは1.0m以上離してください。過熱による火災のおそれがあります。

13				6	反射鏡	AP	1	梨地アルマイト仕	器具 タイプ	ランプ・安定器別 照射角度 40°		
12				5	本体	SPC	1	黒色塗装				
11				4	灯具回転盤	SPC	1	黒色塗装				
10	バツフル	AC	1	銀色塗装	3	ソケット	磁器	1	G12 4A 1000V	適合 ランプ	G12 メタルハライドランプ CDM-T 35W/70WX1	
9	ガラス	強化ガラス	1	クリア	2	スライドアーム	SPC	1	黒色塗装	色種	S (銀)	
8	トリム	AP	1	銀色塗装	1	端子台	フェノール	1	2P 20A 300V	カタログ 番号	D9086S	
7	取付金具	SPC	2	黒色塗装	品番 品名		材質	数量	摘要		型番	E5DZ-29Z1-1S
第三角法		作図	glex	単位	mm	尺度	—	質量	1.8	kg		

※本品の規格および外観は改良のため予告なしに変更する事がありますので、あらかじめご了承ください。