

## 保守とお手入れ

**注意** 必ず電源を切って行ってください。感電・やけどの原因になります。

器具が汚れた場合は水でしめしたやわらかい布をよくしぼって拭いてください。金属みがきサンドペーパー等は使用しないでください。

**器具の破損・錆の原因になります。**

器具に殺虫剤をかけた後、シンナーやベンジンなどの揮発性のあるもので拭いたりしないでください。

**器具の変質・変色の原因になります。**



ランプが点灯しない場合は次のことをご確認ください。

- ・スイッチが入って入るか？
- ・ランプが切れていないか？
- ・ランプがソケットに確実にハマっているか？

ご使用中に異常が生じた時は、ご使用になるのをやめ、速やかに電源を切って、お買い上げいただきました販売店・工事店へご相談ください。

[ お読みになりましたら、この取扱説明書は、いつでもご覧になれる所に、大切に保存してください。 ]



### アフターサービスのお問い合わせ

商品に関するご相談およびお問い合わせは、器具本体の表示に書かれた型番をご確認のうえ、お買い上げいただきました販売店・工事店へお気軽にご連絡ください。部品についてのお問い合わせは、2ページの「部品名称」のイラストをご参照ください。

リビナ本館 〒101-0021 東京都千代田区外神田1丁目5番10号 TEL(03)3253-5111(代表)	広島営業所 〒730-0032 広島県広島市中区立町2番25号 TEL(082)249-5255(代表)	日栄広島ビル9階
東京営業部 〒101-0021 東京都千代田区外神田1丁目5番10号 TEL(03)3253-5143(代表)	福岡営業所 〒810-0004 福岡県福岡市中央区渡辺通5丁目23番8号 TEL(092)721-5661(代表)	カライビル9階
外商事業本部 〒101-0021 東京都千代田区外神田1丁目5番10号 TEL(03)3253-5150(代表)	千葉出張所 〒260-0007 千葉県千葉市中央区祐光4丁目13番5号 TEL(043)225-0061	ライオンマンション東千葉105
札幌営業所 〒060-0001 北海道札幌市中央区北一条西2丁目9番地 TEL(011)221-1321(代表)	宇都宮出張所 〒321-0954 栃木県宇都宮市元今泉4丁目18番19号 TEL(028)638-1002	リナビル101号
仙台営業所 〒980-0014 宮城県仙台市青葉区本町1丁目13番22号 TEL(022)227-1251(代表)	高崎出張所 〒370-0071 群馬県高崎市小八木町2008番5 TEL(0273)62-6920	三恵ビル107
横浜営業所 〒231-0047 神奈川県横浜市中区不老町1丁目1番14号 TEL(045)664-2871(代表)	新潟出張所 〒950-0982 新潟県新潟市堀之内南1丁目32番16号 TEL(025)247-7243	山下ビル3階
名古屋営業所 〒460-0006 愛知県名古屋市中区葵1丁目2番20号 TEL(052)931-3223(代表)	静岡出張所 〒420-0839 静岡県静岡市鷹匠2丁目4番7号 TEL(054)273-5305	ティンバー1階
金沢営業所 〒920-0864 石川県金沢市高岡町3番20号 TEL(076)222-6733(代表)	富山出張所 〒939-8093 富山県富山市西大泉14番3号 TEL(076)420-7811	
近畿営業部 〒556-0005 大阪府大阪市浪速区日本橋3丁目4番9号 TEL(06)6643-3211(代表)	松山出張所 〒790-0963 愛媛県松山市小坂3丁目4番28号 TEL(089)933-6737	エスワール小坂301
高松営業所 〒760-0062 香川県高松市塩上町3丁目8番11号 TEL(0878)39-3195(代表)	岡山出張所 〒700-0826 岡山県岡山市磨屋町10番20号 TEL(086)224-1526	磨屋町ビル4階

所在地・電話番号が変更になることがありますのであらかじめご了承ください。

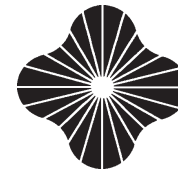
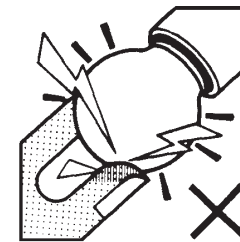


器具のすきまに金属類(針金・ピン等)を差し込まないでください。

**感電の原因になります。**

点灯中および消灯直後のランプは高温になっています。手をふれないでください。

**やけどの原因になります。**



yamagiwa

## 取扱説明書 iGuzini MINIMAL DOWN LIGHT

このたびは、ヤマギワの照明器具をお買い上げくださり誠にありがとうございます。この説明書をよくごらんの上、正しく取付け正しくご使用ください。この取扱説明書の記載内容は、次の目次の通りです。

**電気工事は電気工事店(有資格者)におまかせください。一般の方の工事は法律で禁止されています。**

目次	1ページ: 照明器具の取付(施工)についての安全上のご注意
	2ページ: 定格表・部品名称・取付方法
	3ページ: 照明器具ご使用についての安全上のご注意・ランプ交換のしかた・照射方向の調整
	4ページ: 保守とお手入れ・アフターサービスのお問い合わせ

### 照明器具の取付(施工) についての安全上のご注意

#### 警告



火災のおそれがあります

電源接続の際は、取扱説明書の取付方法にしたがって確実に行ってください。電気工事は電気設備技術基準及び内線規定にしたがって確実に行ってください。

落下によるけがのおそれがあります

取付は取扱説明書の取付方法にしたがって確実に行ってください。器具の取付けは、取付場所(天井)の強度を確認し、質量に耐える所に確実に行ってください。強度が不足している場合は、補強工事をしてから取付けてください。

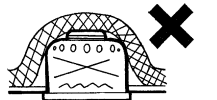
感電のおそれがあります

工事が完了するまでは、必ず電源を切っておいてください。ランプの取付けの際には、必ず電源を切ってください。

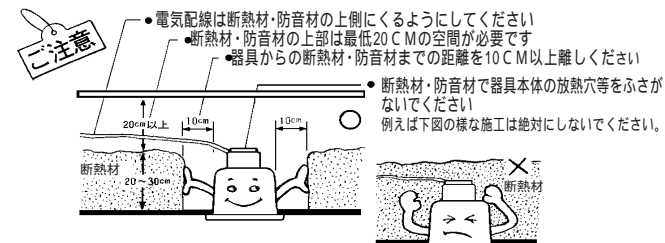


火災のおそれがあります

被照射面との距離は、照射面近接限度の距離以上に離してください。器具に表示されている以外のランプを取付けしないでください。断熱材・防音材でおおわないでください。



#### 断熱材・防音材をご使用の場合の施工方法について



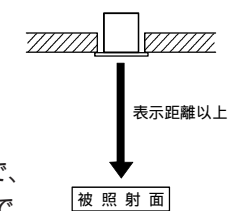
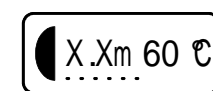
ダウンライトの図は、一部省略抽象化した共通部品図です。

住宅の断熱施工天井では使用できません。

**法律により禁じられています。**

住宅以外の建物に使用するときには、上図のように行って下さい。

#### 器具貼付の距離シール



上の図は指定距離2.0Mで、被照射面温度が60℃までであることを示します

#### 注意

電気工事は電気工事店(有資格者)におまかせください。一般の方の工事は法律で禁止されています。表示された電源電圧(定格電圧±6%)以外の電圧で使用しないでください。感電・火災の原因となります。器具の保守・お手入れ等で、無理に器具を、回転させたり、引っ張ったり、振動や衝撃を加えたりしないでください。器具の落下によるけがの原因となることがあります。

調光器に対応していない器具は、調光器を使用しないでください。火災の原因となります。周囲温度は、5~35℃以外では使用しないでください。誤って高温の所に設置しますと、

火災の原因となります。可燃性材質のドア等の近くの天井に器具を設置する場合には、ドア等の開閉範囲でドア等の上部と器具との距離が指定距離より近くなるようにしてください。火災の原因となります。直射日光の当たる場所、湿気の多い場所、振動のある場所、雨の吹き込みを受ける場所、腐食性ガスの発生する場所では、使用しないでください。落下・感電・火災の原因となります。

お願い 電気工事店様へ、この説明書はお客様に必ずお渡しください。

**定格表**

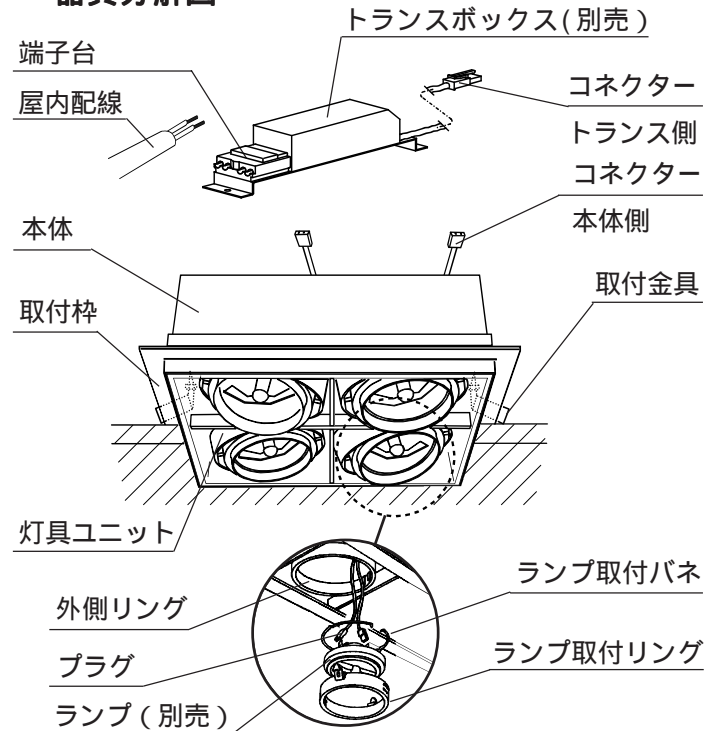
\*トランスは別売です。対応トランス：Z6017(12V・50/75W)

カタログ番号・型番	使用ランプ・個数(ランプ別売)	使用入力電圧・周波数	消費電力	最小照射距離	切込穴寸法(単位MM)	質量
D9018B E5DK-06Z5-1B	ハロスポット 111 G 53 12V75W × 1	12V 50/60HZ 共通	75W	2.0 M	179	0.8 K G
D9019B E5DK-07Z2-1B	ハロスポット 111 G 53 12V75W × 1		75W		178	1.0 K G
D9020B E5DK-07Z2-2B	ハロスポット 111 G 53 12V75W × 2		150W		178 × 338	1.7 K G
D9021B E5DK-07Z2-3B	ハロスポット 111 G 53 12V75W × 3		225W		178 × 498	2.5 K G
D9022B E5DK-07Z2-4B	ハロスポット 111 G 53 12V75W × 4		300W		339	3.0 K G
D9023B E5DK-07Z2-6B	ハロスポット 111 G 53 12V75W × 6		450W		178 × 978	4.7 K G

\*器具の仕様は、改良の為予告無く変更することがあります。

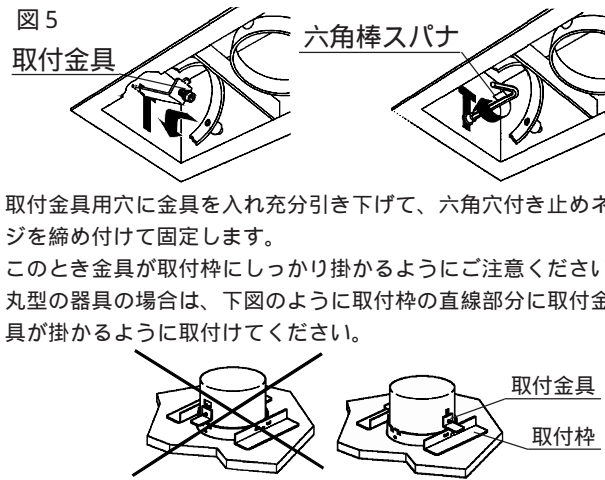
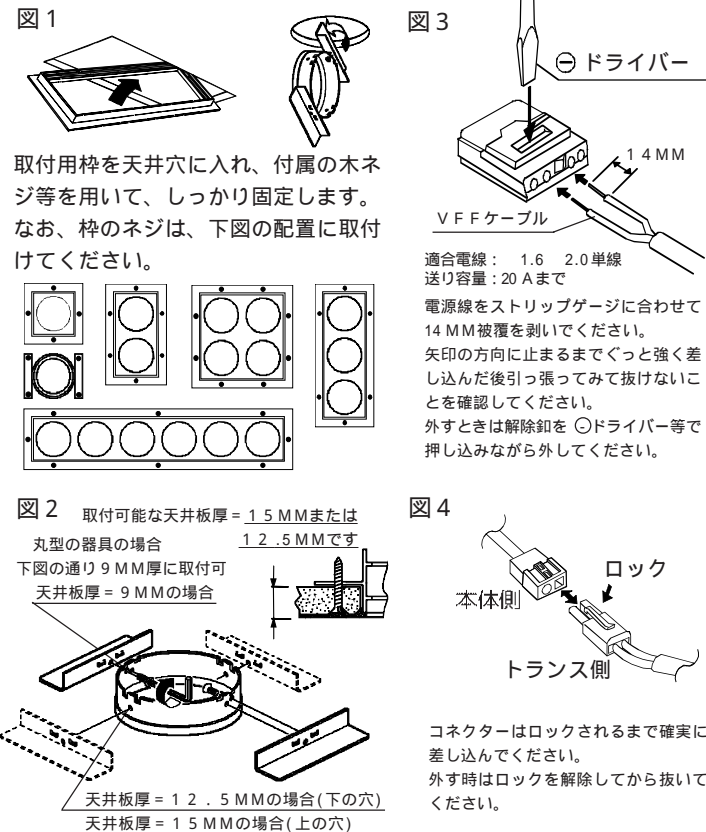
**部品名称**

**器具分解図**



**取付方法**

取付前の確認をする  
取付部の強度は器具質量に十分耐えるようにします。  
不備がありますと**器具落下の原因となります。**  
切込穴寸法(上記定格表)に従って天井に切込穴をあける  
切込穴寸法公差は±2MMとしてください。  
正しく器具を取付ける為には、天井の板厚が必ず12.5MM  
または15MM(丸型の機種は9MMでも取付可)でなければ  
なりません。不備がありますと**器具落下の原因となります。**  
取付枠を天井に固定する(図1・図2)  
切込穴を通して、取付枠を天井裏に上げ、付属の木ネジ等を使用  
して天井板にしっかりと固定します。  
不備がありますと**器具落下の原因となります。**  
電源線を端子台に接続する(図3)  
屋内配線を専用トランスボックス(別売)の端子台に接続した  
後、天井裏に設置します。このとき必ず電源を切った状態で作  
業を始めてください。  
通電したまま作業を進めると、**感電・器具破損のおそれがあり  
ます。**  
トランスを接続する(図4)  
次に本体側とトランス側のコネクターを 一対一で接続します。  
トランスボックスはランプの数と同数必要です。  
不備がありますと、**不点灯・火災のおそれがあります。**  
本体を取付ける(図5)  
天井に固定した取付枠に器具本体を挿入し、取付金具を使用し  
て、しっかりと固定します。このとき本体下部および取付枠と天  
井面との間に段差ができないよう注意してください。  
不備がありますと**器具落下の原因となります。**  
ランプを取付ける(ランプ別売)  
3ページの「ランプ交換のしかた」に従い、ランプを取付けて  
ください。  
不備がありますと、**不点灯・感電・火災・器具落下のおそれ  
があります。**  
照射方向の調整  
3ページの「照射方向の調整」に従って、照射方向を設定し  
てください。



**照明器具ご使用についての安全上のご注意**

**警告**

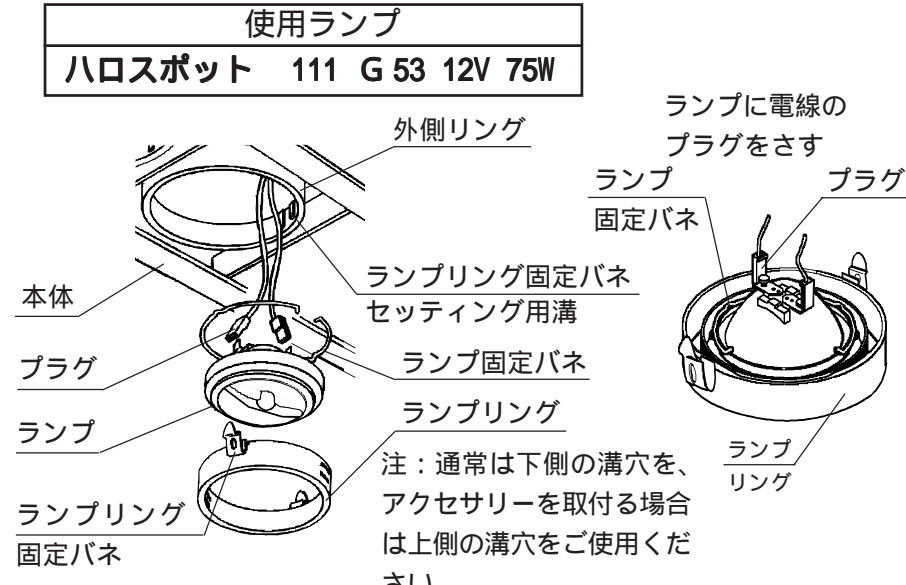
- 感電のおそれがあります**  
ランプの交換や器具のお手入れのときには、必ず電源を切ってください。  
**感電・火災のおそれがあります**  
異常時(煙が出たり、変な臭いがするとき)には、速やかに電源を切って、  
お買い上げの販売店にご相談ください。
- 感電・火災のおそれがあります**  
器具及び部品を改造しないでください。  
器具のすきまに異物(金属類や燃えやすいもの等)を差し込まないでください。  
可動部分は、可動範囲以上に無理に動かさないでください。
- やけどのおそれがあります**  
点灯中および消灯直後のランプは大変熱くなっています。さわらないでください  
ランプ交換は消灯後ランプが冷えるのを待って、作業を始めてください。
- 火災のおそれがあります**  
器具を紙・布・断熱材等で覆って使用しないでください。  
器具に表示されている以外のランプを使用しないでください。  
被照射面との距離は、照射面近接限度の距離以上に離してください。

**注意**

- 器具に水をかけたり、水の中に漬けて洗わないでください。  
**感電・火災の原因となります。**  
器具の近くに温度の高くなるスト・ブや、発熱体を置かないようにしてください。  
**器具の変形や火災の原因となることがあります。**  
周囲温度は、5～35以外では使用しないでください。**火災の原因となります。**  
明るく安全に使用していただくために、器具を定期的に(6ヶ月に1回程度)清掃、点検してください。  
器具のネジや部品のゆるみがないか、損傷、脱落がないかお調べください。

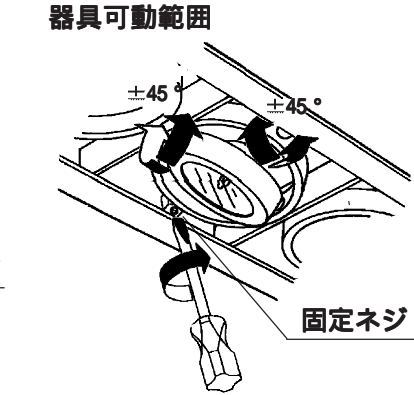
**ランプ交換のしかた**

ご注意：作業は必ず、消灯後20分待ってランプが冷えてから開始してください。



外側リングからランプ取付リングを外します。  
ランプ背面の端子にプラグをしっかりと差し込みます。  
ランプ取付リングにランプをセットして、ランプ固定パネ  
を使って固定します。  
ランプリングは、ランプリング固定パネを外側リング内側  
のセッティング用溝に合わせて挿し込み取付けます。

**照射方向の調整**



器具の可動は、照射方向の上下左右方向  
への傾きです。  
それぞれ上図の通り±45°の範囲で可  
動します。  
範囲を超えて無理に動かしますと器具を  
破損するおそれがあります。

**照射方向の固定**  
照射方向を固定する場合、「外側リング」  
の固定ネジをドライバーで締めしてくだ  
さい。  
ネジを締めすぎますと、器具を破  
損するおそれがありますのでご注意くだ  
さい。