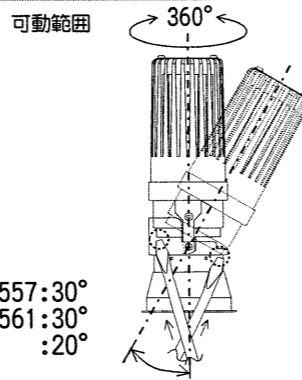


照射方向の調整方法

- 作業に入るときは、必ず電源を切り、消灯から約20分待ってから行ってください。
点灯中・消灯直後の器具内部、本体下部・フードおよびガラスカバーは高温になっていますので、やけどには充分ご注意ください。
- 照射方向は反射鏡またはフード内側に手をかけて回転させてください。
- 照射方向を調整する場合、360°以上回転しませんので無理に回さないでください。
- 照射角度を調整する場合、フード内側を⊖ドライバーで押して調整します。
- 照射角度はD5564は20°、D5556/D5557、D5560/D5561は30°まで傾斜します。
先に照射角度を調整してしまうと、照射方向の回転がしにくい場合がありますのでご注意ください。

D5556/D5557:30°
D5560/D5561:30°
D5564 :20°



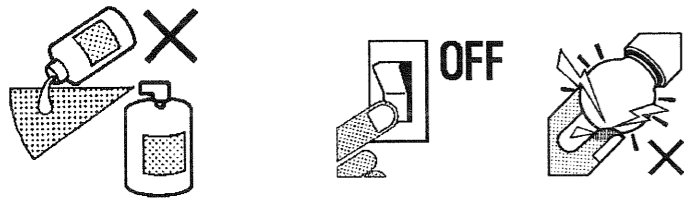
保守とお手入れ

注意 必ず電源を切って行ってください。感電・やけどの原因になります。

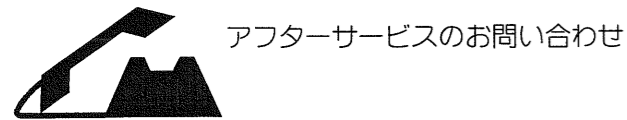
- ランプが点灯しない場合は次のことをご確認ください。
 - ・スイッチが入っているか?
 - ・ランプが切れていないか?
 - ・ランプがソケットに確実にハマっているか?
- 低温時の点灯では、チラツキや点灯の遅れ、照度不足（光束不足）を生じることがありますが、故障ではありません。
時間の経過と共に安定器の温度やランプの温度が上昇すれば正常にもどります。
- ランプが寿命になると管端が黒くなったり、点滅をくりかえします。早めにお取り替えください。

お願い

- ◇器具のお手入れの際に、ガソリンやシンナー・ベンジン等揮発物で拭いたり、殺虫剤をかけたりしないでください。
変色・破損の原因となります。汚れがひどい場合は、やわらかい布を中性洗剤に浸し、よくしぼってふきとり、乾いたら、柔らかい布で仕上げてください。
- ◇ガラスはこわれやすい材料です。お取扱の際には、両手で静かに行なってください。
- ◇ぬれた手で器具に触らないでください。
- ◇点灯中及び消灯直後のランプにさわらないでください。やけどをする場合があります。



お読みになりましたら、この取扱説明書は、いつでも見られる所に、大切に保管してください。



アフターサービスのお問い合わせ

商品に関するご相談およびお問い合わせは、器具本体の表示に書いてある型番をご確認のうえ、お買上げいただきました販売店・工事店へお気軽にご連絡ください。部品についてのお問い合わせは、「部品名称」のイラストをご参照ください。

ヤマギワ リビナ本館 東京営業部	〒101-0021 東京都千代田区外神田1丁目5番10号 TEL(03)3253-5111(代表)
外資営業本部	〒101-0021 東京都千代田区外神田1丁目5番10号 TEL(03)3253-5143(代表)
札幌営業所	〒060-0002 北海道札幌市中央区北二条西1丁目10番地 TEL(011)221-1321(代表)
仙台営業所	〒980-0013 宮城県仙台市青葉区花京院2丁目1番61号 TEL(022)227-1251(代表)
横浜営業所	〒231-0015 神奈川県横浜市中央区尾上町6丁目89番1号 TEL(045)664-2871(代表)
ヤマギワ 名古屋 名古屋営業所	〒460-0006 愛知県名古屋市中区葵1丁目22番20号 TEL(052)931-2111(代表)

ヤマギワ大阪	〒541-0058 大阪府大阪市中央区南久宝寺町3丁目6番6号 TEL(06)6258-6711(代表)
近畿営業部	〒541-0058 大阪府大阪市中央区南久宝寺町3丁目6番6号 TEL(06)6258-6721(代表)
金沢営業所	〒920-0901 石川県金沢市彦三町2丁目1番45号 TEL(076)222-6733(代表)
高松営業所	〒760-0062 香川県高松市塩上町3丁目8番11号 TEL(0878)39-3195(代表)
広島営業所	〒732-0057 広島県広島市東区二葉の里1丁目1番68号 TEL(082)568-5371(代表)
福岡営業所	〒810-0073 福岡県福岡市中央区舞鶴2丁目1番10号 TEL(092)721-5661(代表)
宇都宮出張所	〒321-0953 栃木県宇都宮市東宿郷6丁目7番16号 TEL(028)638-1002
高崎出張所	〒370-0071 群馬県高崎市小八木町2008番5 TEL(0273)62-6920
静岡出張所	〒420-0072 静岡県静岡市葵区二番町7番6号 TEL(054)273-5305

所在地・電話番号が変更になることがありますので、あらかじめご了承ください。

取扱説明書

SYSTEM DOWNLIGHT

yamagiwa

このたびは、ヤマギワの照明器具をお買い上げくださり誠にありがとうございます。この説明書をよくごらんの上、正しく取り付け、正しくご使用ください。お読みになりましたら、この取扱説明書は大切に保管してください。
●電気工事は電気工事店（有資格者）におまかせください。一般の方の工事は法律で禁止されています。

目次

- 1ページ：照明器具の取付（施工）についての安全上のご注意・お願い
- 2ページ：定格表・部品名称と取付方法
- 3ページ：照明器具ご使用についての安全上のご注意、ランプの取付方法
- 4ページ：保守とお手入れ、アフターサービスのお問い合わせ

照明器具の取付（施工）についての安全上のご注意

警告

火災のおそれがあります
◇電源線・電子トランスの接続の際は、器具及び電子トランスの取扱説明書にしたがい正しく行ってください。
◇電気工事は電気設備技術基準及び内線規定にしたがって確実に行ってください。

落下によるけがのおそれがあります
◇取付は取扱説明書の取付方法にしたがって確実に行ってください。
◇器具の取付けは、取付場所（天井）の強度を確認し、質量に耐える所に確実に行ってください。
強度が不足している場合は、補強工事をしてから取付けてください。

感電のおそれがあります
◇工事が完了するまでは、必ず電源を切っておいてください。
◇ランプの取付けの際には、必ず電源を切ってください。
◇指定の電子トランスを接続して使用してください。

火災のおそれがあります
◇器具に表示されている以外のランプを取付けないでください。
◇断熱材・防音材でおおわないでください。
◇照射限度距離（1.0m）以内にドアなどが接近しないように施工してください。

1.0m | 60°C
器具表示例
(距離は器具によって異なります)
*上記は1.0mで被照射面の温度が60°Cになることを表します

断熱材・防音材をご使用の場合の施工方法について

●電気配線は断熱材・防音材の上側にくるようにしてください。
●断熱材・防音材の上部は最低20cmの空間が必要です。
●器具から断熱材・防音材まで距離を10cm以上はなしてください。
●器具上部から天井裏までの距離も10cm以上はなしてください。

20cm以上 10cm 10cm 10cm

●断熱材・防音材で器具本体の放熱穴等をふさがらないでください。

- ◇住宅の断熱施工された天井には使用できません。法律で禁じられています。
- ◇断熱材で覆わないでください。火災の原因になります。
- ◇住宅以外の建物に使用するとき、左図のように行って下さい。

注意

- ◇電気工事は電気工事店（有資格者）におまかせください。一般の方の工事は法律で禁止されています。
- ◇器具及び指定の電子トランスに表示された定格電圧以内の電圧で、使用しないでください。
定格電圧を越えた電圧でご使用になりますと火災の原因となります。
- ◇取付けた器具を説明書に従わず無理に回転させたり、引っ張ったり、振動や衝撃を加えたりしないでください。
器具落下によるけがの原因となります。
- ◇住宅の断熱施工されている屋根や天井には使用しないでください。法律で禁止されています。
- ◇ランプユニットやランプ等の着脱は、両手で静かに扱い、取付けは、確実に行ってください。
落下によるけがの原因となります。
- ◇器具の使用環境温度は5~35℃の範囲の所に設置してください。
誤って高温の所に設置しますと火災の原因となることがあります。

お願い

電気工事店様へ…工事が終わりましたら、この取扱説明書を、必ずお客様へお渡しください。

定格表

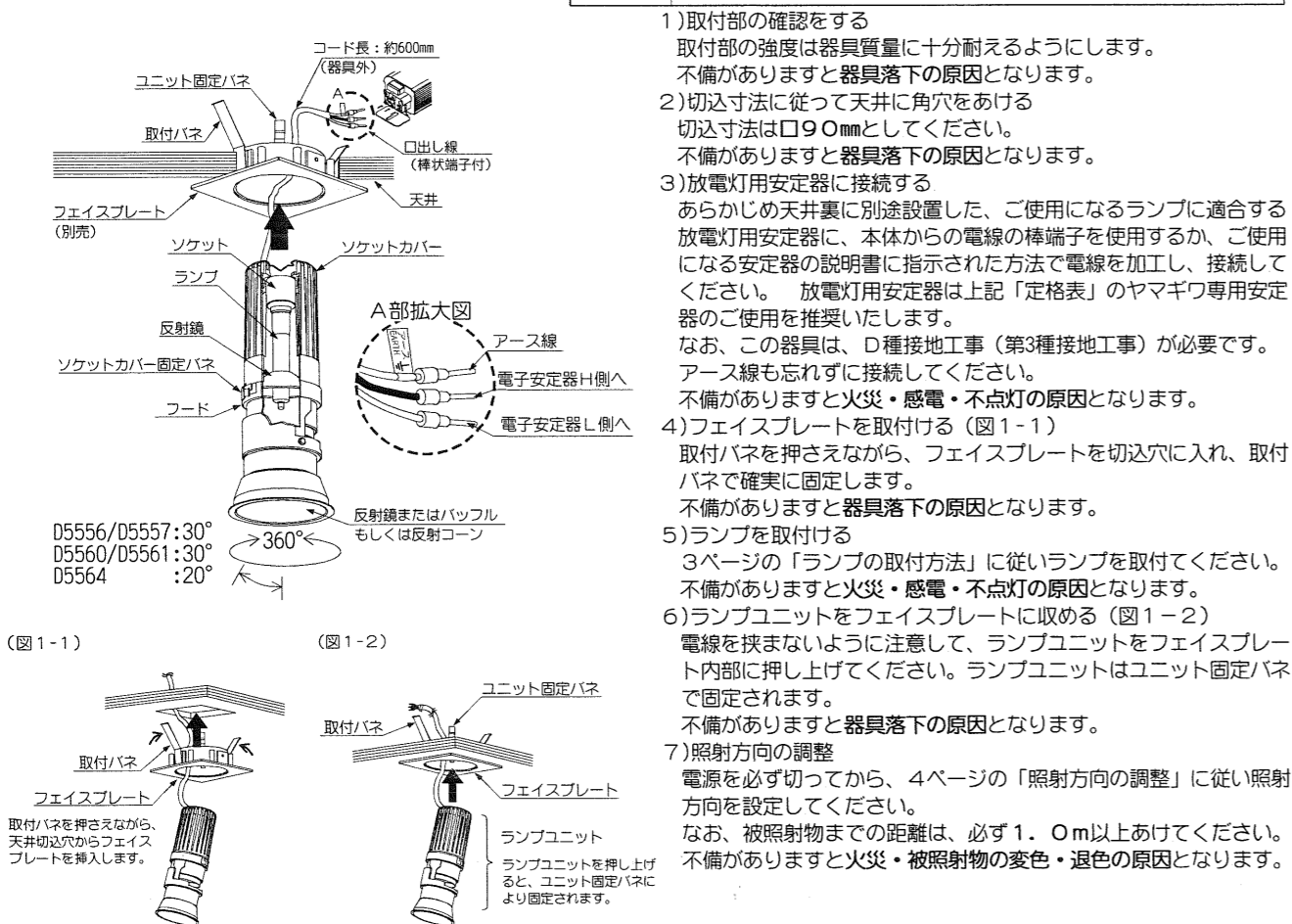
切込寸法 (mm)	外形寸法 (mm)	カタログ番号/型番	配光・器具タイプ	適合ランプ	質量	照射面 近接限度																																				
90	195 φ73	D5556S/W 88DK-36G3-1S/W	ナロー アジャスタブルタイプ	EZ14 メタルハライドランプ HCI-TC/E 35W×1灯 (ランプ・安定器別)	0.4kg	1.0m																																				
		D5557S/W 88DK-37G0-1S/W	ワイド アジャスタブルタイプ																																							
		D5560N 88DK-38G8-1N	ナロー グレアスプレッドタイプ																																							
		D5561N 88DK-39G5-1N	ワイド グレアスプレッドタイプ																																							
		D5564S/W 88DJ-49G6-1S/W	ウォールウォッシャー タイプ																																							
1灯用フェイスプレート Z6169S/W : 88UZ-27G3-1S/W (Sのみ受注品)		2灯用フェイスプレート Z6170S/W : 88UZ-28G0-1S/W (Sのみ受注品)																																								
推奨安定器 35W×1灯用 Z6146 : 88UZ-23G4-Z0 イパ・カラスト (100/200/242V)	オプション	<table border="1"> <tr> <td>サークリップ (鏡材)</td> <td>スプレッドレンズ</td> <td>Z6150</td> <td>:88TZ-15G8-Z0</td> </tr> <tr> <td></td> <td>UV/IRカットフィルター</td> <td>Z6151</td> <td>:88TZ-16G5-Z0</td> </tr> <tr> <td></td> <td>セミアリアフィルター</td> <td>Z6152</td> <td>:88TZ-17G2-Z0</td> </tr> <tr> <td></td> <td>フロストフィルター</td> <td>Z6153</td> <td>:88TZ-18G1-Z0</td> </tr> <tr> <td></td> <td>ミストガラス</td> <td>Z6154</td> <td>:88TZ-19G7-Z0</td> </tr> <tr> <td></td> <td>カラーフィルター (青・緑・赤)</td> <td>Z6155A・M・R</td> <td>:88TZ-20G8-ZA・M・R</td> </tr> <tr> <td></td> <td>色温度変換フィルター (低巾変換)</td> <td>Z6156</td> <td>:88TZ-21G5-Z0</td> </tr> <tr> <td></td> <td>色温度変換フィルター (高巾変換)</td> <td>Z6157</td> <td>:88TZ-22G2-Z0</td> </tr> <tr> <td></td> <td>ハニカムルーバー</td> <td>Z6158</td> <td>:88TZ-23G1-Z0 (*特注対応)</td> </tr> </table>					サークリップ (鏡材)	スプレッドレンズ	Z6150	:88TZ-15G8-Z0		UV/IRカットフィルター	Z6151	:88TZ-16G5-Z0		セミアリアフィルター	Z6152	:88TZ-17G2-Z0		フロストフィルター	Z6153	:88TZ-18G1-Z0		ミストガラス	Z6154	:88TZ-19G7-Z0		カラーフィルター (青・緑・赤)	Z6155A・M・R	:88TZ-20G8-ZA・M・R		色温度変換フィルター (低巾変換)	Z6156	:88TZ-21G5-Z0		色温度変換フィルター (高巾変換)	Z6157	:88TZ-22G2-Z0		ハニカムルーバー	Z6158	:88TZ-23G1-Z0 (*特注対応)
サークリップ (鏡材)	スプレッドレンズ	Z6150	:88TZ-15G8-Z0																																							
	UV/IRカットフィルター	Z6151	:88TZ-16G5-Z0																																							
	セミアリアフィルター	Z6152	:88TZ-17G2-Z0																																							
	フロストフィルター	Z6153	:88TZ-18G1-Z0																																							
	ミストガラス	Z6154	:88TZ-19G7-Z0																																							
	カラーフィルター (青・緑・赤)	Z6155A・M・R	:88TZ-20G8-ZA・M・R																																							
	色温度変換フィルター (低巾変換)	Z6156	:88TZ-21G5-Z0																																							
	色温度変換フィルター (高巾変換)	Z6157	:88TZ-22G2-Z0																																							
	ハニカムルーバー	Z6158	:88TZ-23G1-Z0 (*特注対応)																																							
取付方法		天井から、ランプユニットを抜き出し、ソケットカバー部とフード部を分離します。既存のフィルターを取り外し、オプションをはめてサークリップで押さえます。																																								

ランプユニット単体での使用はできません。フェイスプレート (別売) と組合わせてご使用ください。本品の規格および外観は改良のため予告なしに変更することがありますのでご了承ください。

部品名称と取付方法

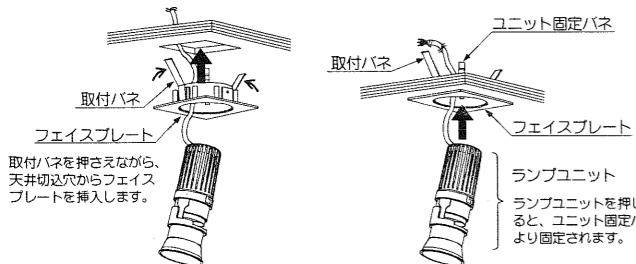
*この図は器具を省略・抽象化したものです

注意 必ず、電源が切っていることを確認してから、作業を開始してください。



(図1-1)

(図1-2)



- 取付部の確認をする
取付部の強度は器具質量に十分耐えるようにします。不備がありますと器具落下の原因となります。
- 切込寸法に従って天井に角穴をあける
切込寸法は口90mmとしてください。不備がありますと器具落下の原因となります。
- 放電灯用安定器に接続する
あらかじめ天井裏に別途設置した、ご使用になるランプに適合する放電灯用安定器に、本体からの電線の棒端子を使用するか、ご使用になる安定器の説明書に指示された方法で電線を加工し、接続してください。放電灯用安定器は上記「定格表」のヤマギワ専用安定器のご使用を推奨いたします。
なお、この器具は、D種接地工事 (第3種接地工事) が必要です。アース線も忘れずに接続してください。不備がありますと火災・感電・不点灯の原因となります。
- フェイスプレートを取付ける (図1-1)
取付バネを押さえながら、フェイスプレートを切込穴に入れ、取付バネで確実に固定します。不備がありますと器具落下の原因となります。
- ランプを取付ける
3ページの「ランプの取付方法」に従いランプを取付けてください。不備がありますと火災・感電・不点灯の原因となります。
- ランプユニットをフェイスプレートに収める (図1-2)
電線を挟まないように注意して、ランプユニットをフェイスプレート内部に押し上げてください。ランプユニットはユニット固定バネで固定されます。不備がありますと器具落下の原因となります。
- 照射方向の調整
電源を必ず切ってから、4ページの「照射方向の調整」に従い照射方向を設定してください。
なお、被照射物までの距離は、必ず1.0m以上あけてください。不備がありますと火災・被照射物の変色・退色の原因となります。

照明器具ご使用についての安全上のご注意

警告

- 感電・火災のおそれがあります**
◇ランプの交換や、器具のお手入れの際には、必ず電源を切ってください。
- 感電・火災のおそれがあります**
◇異常時 (煙が出たり、変な臭いがする時) には、速やかに電源を切ってお買い上げの販売店にご相談ください。
- 感電・火災のおそれがあります**
◇器具及び部品の改造をしないでください。
◇器具のすきまに、異物 (金属類や燃えやすい物等) を差し込まないでください。
- やけどのおそれがあります**
◇点灯中及び消灯直後の枠、ガラス及びランプにさわらないでください。
- 火災のおそれがあります**
◇器具に表示されている以外のランプを使用しないでください。
◇器具を布・紙等でおおったりしないでください。又カーテン・揮発物等の燃えやすいものに近づけないでください。
◇器具と被照射面との距離は、指定距離より近くで使用しないでください。
◇断熱材・防音材でおおわないでください。

注意

- ◇器具の保守・お手入れ等で、無理に器具を、回転させたり、引っ張ったり、振動や衝撃を加えたりしないでください。器具の落下によるけがの原因となることがあります。
- ◇灯具及びランプの着脱は、両手で静かに扱い、取付けは確実に行ってください。落下によるけがの原因となることがあります。
- ◇明るく安全に使用していただくために、器具を定期的に (6ヶ月に1回程度) 清掃、点検してください。器具のネジや部品のゆるみがないか、損傷、脱落、コードの痛みがないかお調べください。
- ◇器具に水をかけたり、水の中につけて洗わないでください。感電や火災の原因となることがあります。
- ◇器具の近くに温度の高くなるストーブや、発熱体を置かないようにしてください。器具の変形や火災の原因となることがあります。

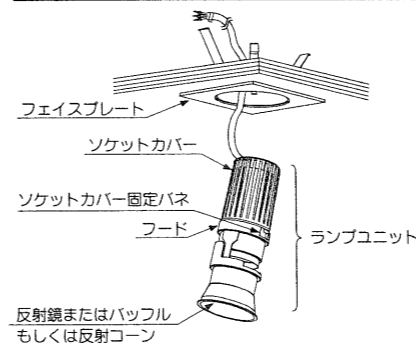
ランプの取付方法

- 本体表示に従って、下記のランプを使用してください。指定以外のランプを使用しますと火災の原因になります。
- ランプは確実にソケットにねじ込んでください。不備がありますと火災・感電・不点灯の原因となります。
- 点灯中・消灯直後のランプ及び器具は高温になっています。手をふれないでください。やけどの原因になります。
- 指定の電子安定器は電源投入後、または瞬停や消灯直後に再点灯操作をした場合、及びランプを取付けずに点灯操作をした場合に約5分間点灯電圧が発生します。手をふれないでください。感電の原因になります。
- この器具はスイッチを切った後、再度スイッチを入れるまでに最低2秒間の間隔を置いて操作してください。

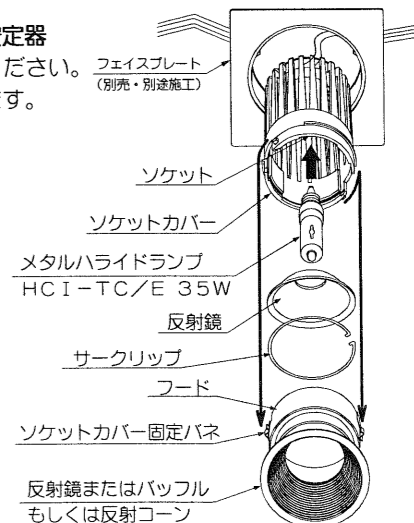
■メタルハライドランプ用照明器具の特性について

- ランプが不点灯になった時そのまま放置しますと、高圧パルスにより器具及び、安定器故障の原因になりますので、早急にランプを交換するか、電源スイッチを切ってください。
- 点灯中に電源が切れた場合、ランプの再点灯には5~10分程度の時間がかかります。

適合ランプ
EZ14 メタルハライドランプ HCI-TC/E 35W×1



*左図のように、フェイスプレートからランプユニットを引きおろしてから、右図のようにソケットカバー部とフード部を分離してサークリップと反射鏡を外し、ソケットカバー内部のソケットにランプをねじ込みます。取付けは、取外しと逆の手順になります。



- 注意** ランプ交換は、必ず電源を切った状態で行ってください。不備がありますと感電の原因になります。ランプ交換は、必ず電源を切って約20分待って、器具が冷えてから行ってください。ランプ及び器具は、点灯中高温になっていますので十分ご注意ください。不備がありますとやけどの原因になります。