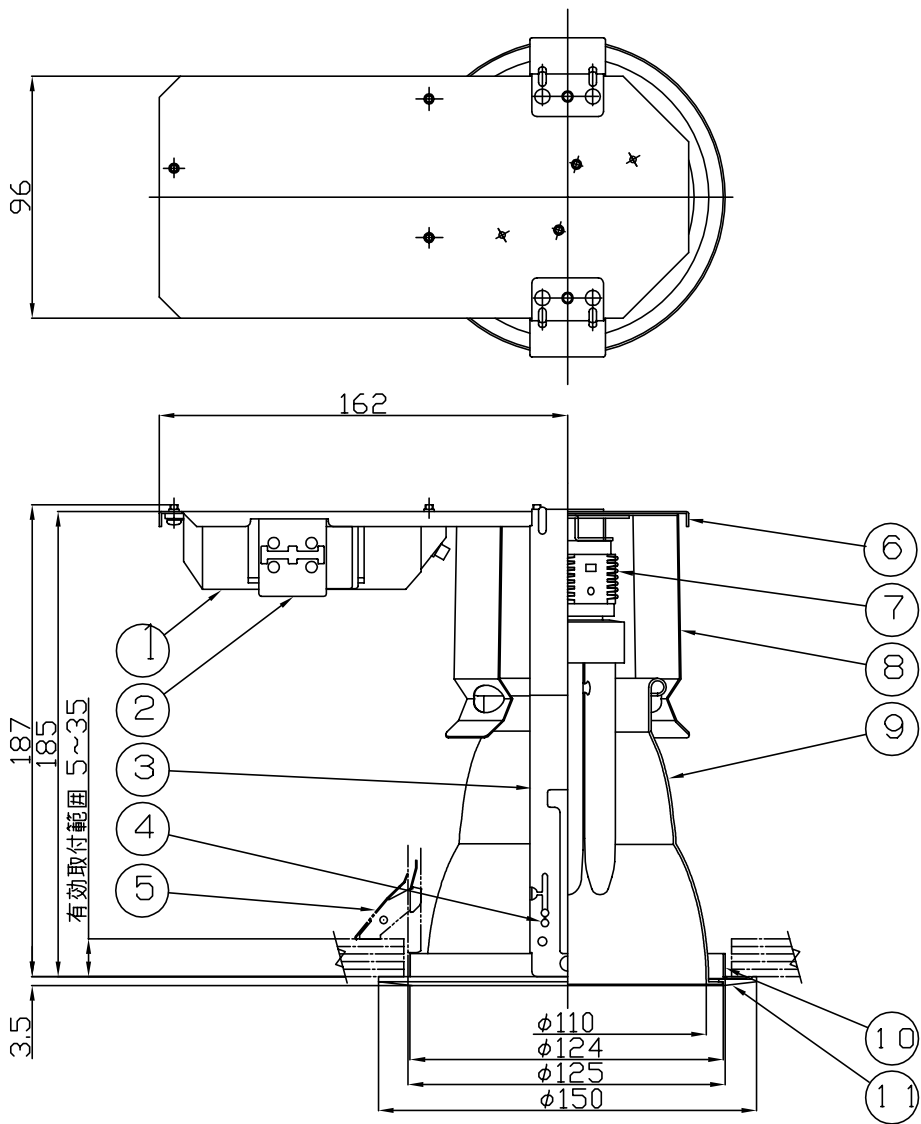
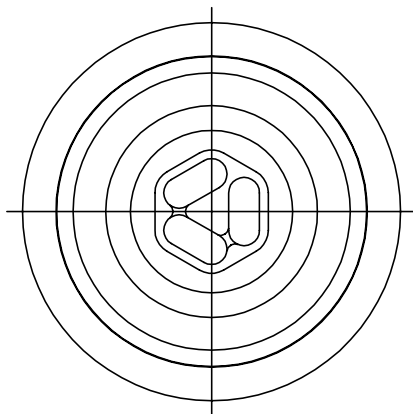


切込寸法



安定器定格表

入力電圧	100 V
定格周波数	50Hz / 60Hz
入力電流	0.29 A
消費電力	29 W
力率	高力率



2) 断熱施工不可

注記1) 近接照射限度 : 0.3m

[可燃物を0.3m未満で照射しないこと]

△ 安全上のご注意

- 一般屋内用器具です。屋外や、水気、湿気のある所には取付け出来ません。絶縁不良による感電・火災の原因となることがあります。
- 天井埋込み専用器具です。傾斜天井、壁面、床面には取付けないでください。指定外取付けは、火災・落下のおそれがあります。
- 断熱材、防音材で覆って取付けないでください。過熱による火災のおそれがあります。
- 被照射面とは0.3m以上離してください。過熱による火災のおそれがあります。

13				6	天板	SPG	1		器具 タイプ	M形, 屋内専用
12				5	取付金具	SUS-P	2			
11	トリムリング	網カーネット	1	白色	4	ボールチェーン	BsP	1	クロムメッキ	
10	リング	SPG	1		3	ヨーク	SPG	2		適合
9	反射鏡	A P	1	電解研磨クリアアクリル仕様	2	即結端子台	ナイロン	1	2P 20A 300V	ランプ
8	バネ	SUS-P	1		1	電子安定器		1	100V 50/60Hz 耐熱	色種
7	ソケット	PBT	1	GX24q-3 1A 500V	品番	品名	材質	数量	摘要	カタログ 番号
第三角法		作図	glex	単位	M/M	尺度	質量	0.8 kg		D5294N
										型番
										88DJ-C0Y9-1N

※本品の規格および外観は改良のため予告なしに変更する事がありますので、あらかじめご了承ください。