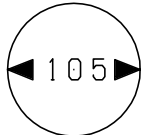
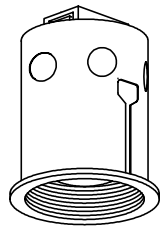
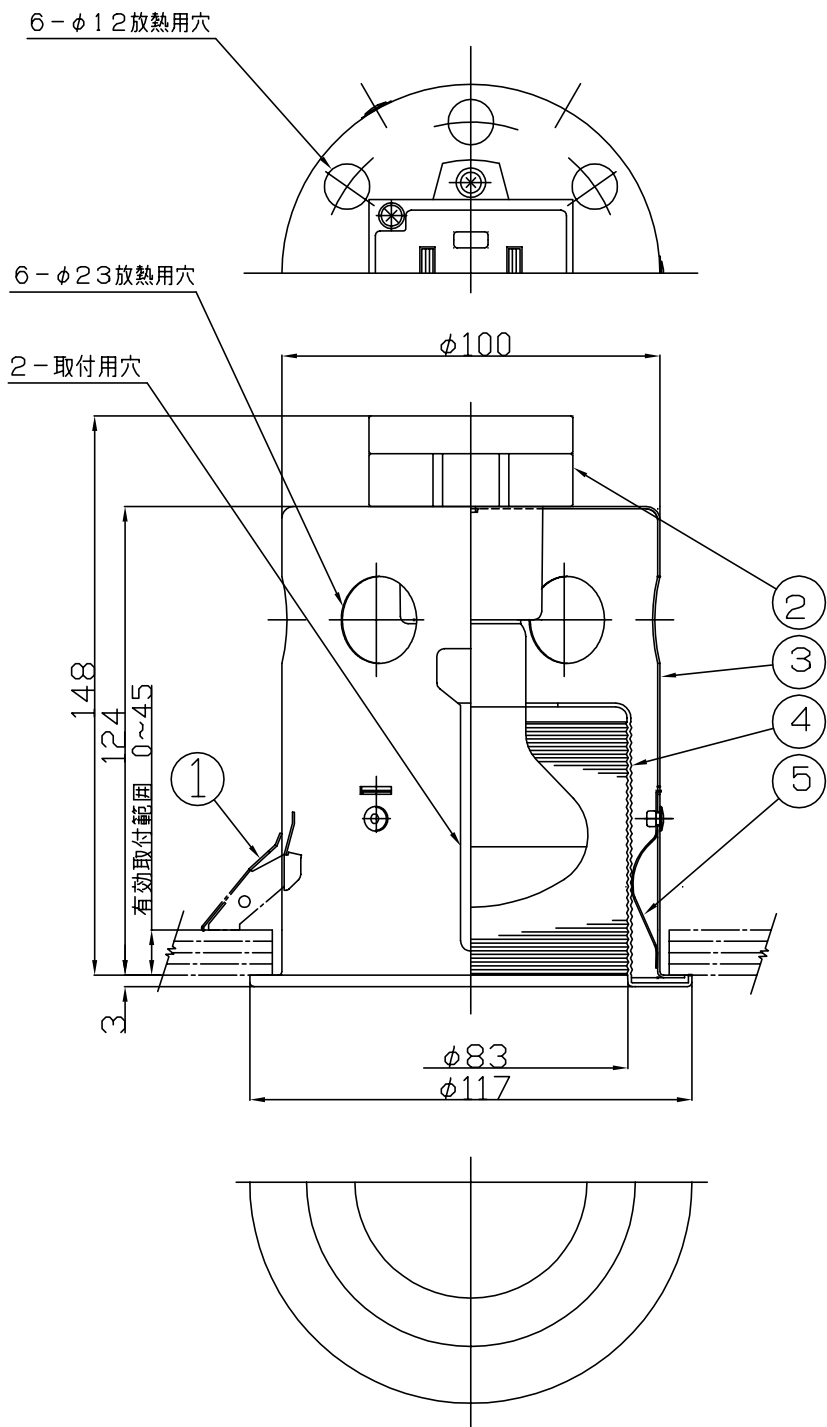


010421



切込寸法

3) 断熱施工不可
 2) 近接照射限度 : 0.3m
 [可燃物を0.3m未満で照射しないこと]
 注記1) E26 普通ランプシリカ40W使用可

▲ 安全上のご注意

- 一般屋内用器具です。屋外や、水気、湿気のある所には取付け出来ません。絶縁不良による感電・火災の原因となることがあります。
- 天井埋込み専用器具です。傾斜天井、壁面、床面には取付けないでください。指定外取付けは、火災・落下のおそれがあります。
- 断熱材、防音材で覆って取付けないでください。過熱による火災のおそれがあります。
- 被照射面とは0.3m以上離してください。過熱による火災のおそれがあります。

7					器具タイプ	M形, 屋内専用	
6							
5	バネ	SUS-P	3				
4	バッフル	AP	1	色種欄参照			
3	本体	SPG	1		適合ランプ	E26 レフランプ 60W×1	
2	即結端子付ソケット	磁器	1	E26 6A 300V 送15A	色種	W(白)	
1	取付金具	SUS-P	2		カタログ番号	D5216W	
品番	品名	材質	数量	摘要	型番	88DG-13G7-1W	
第三角法	作図	glex	単位	M/M	尺度	質量	0.4 kg

※本品の規格および外観は改良のため予告なしに変更する事がありますので、あらかじめご了承ください。