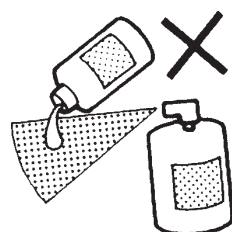


保守とお手入れ

注意 必ず電源を切ってください。感電・やけどの原因になります。

● 器具が汚れた場合は水でしめしたやわらかい布をよくしぼって拭いてください。金属みがきサンドペーパー等を使用しないでください。器具の破損・錆の原因になります。

● 器具に殺虫剤をかけたり、シンナーやベンジンなどの揮発性のあるもので拭いたりしないでください。器具の変質・変色の原因になります。



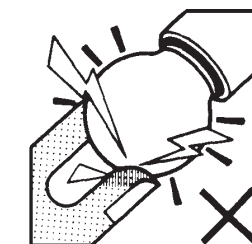
● ランプが点灯しない場合は次のことをご確認ください。
 ・スイッチが入って入るか？
 ・ランプが切れていないか？
 ・ランプがソケットに確実にハマっているか？

● ご使用中に異常が生じた時は、ご使用になるのをやめ、速やかに電源を切って、お買い上げいただきました販売店・工事店へご相談ください。



● 器具のすきまに金属類（針金・ピン等）を差し込まないでください。感電の原因になります。

● 点灯および消灯直後のランプは高温になっています。手をふれないでください、やけどの原因になります。



[お読になりましたら、この取扱説明書は、いつでもご覧になれる所に、大切に保存してください。]



アフターサービスのお問い合わせ

商品に関するご相談およびお問い合わせは、器具本体の表示に書かれた型番をご確認のうえ、お買い上げいただきました販売店・工事店へお気軽にご連絡ください。部品についてのお問い合わせは、2ページの「部品名称」のイラストをご参照ください。

リビナ本館 〒101-0021 東京都千代田区外神田1丁目5番10号 TEL(03)3253-5111(代表)	近畿営業部 〒541-0058 大阪府大阪市中央区南久宝寺町3丁目6番5号 TEL(06)6258-6721(代表)
DA DRIADE Aoyama 〒107-0062 東京都港区南青山3丁目16番3号 TEL(03)5770-1511(代表)	高松営業所 〒760-0062 香川県高松市塩上町3丁目8番11号 TEL(0878)39-3195(代表)
東京営業部 〒101-0062 東京都千代田区神田駿河台3-4 TEL(03)3253-5143(代表)	広島営業所 〒730-0032 広島県広島市中区立町2番25号 TEL(082)249-5255(代表)
外商事業本部 〒101-0062 東京都千代田区神田駿河台3-4 TEL(03)3253-5150(代表)	福岡営業所 〒810-0004 福岡県福岡市中央区舞鶴2丁目1番10号 TEL(092)721-5661(代表)
札幌営業所 〒060-0002 北海道札幌市中央区北一条西1丁目10番地 TEL(011)-221-1321(代表)	千葉出張所 〒260-0013 千葉県千葉市中央区中央4丁目10番8号 TEL(043)225-0061
仙台営業所 〒980-0014 宮城県仙台市青葉区本町1丁目13番22号 TEL(022)227-1251(代表)	宇都宮出張所 〒321-0954 栃木県宇都宮市元今泉4丁目18番19号 TEL(028)638-1002
横浜営業所 〒231-0047 神奈川県横浜市中区不老町1丁目1番14号 TEL(045)664-2871(代表)	高崎出張所 〒370-0071 群馬県高崎市小川町2008番5 TEL(0273)62-6920
ヤマギワ 名古屋店 〒460-0006 愛知県名古屋市中区葵1丁目22番20号 TEL(052)931-2111(代表)	新潟出張所 〒950-0912 新潟県新潟市南區口1丁目1番2号 TEL(025)247-7243
名古屋営業所 〒460-0006 愛知県名古屋市中区葵1丁目22番20号 TEL(052)931-3223(代表)	静岡出張所 〒420-0839 静岡県静岡市東区2丁目4番7号 TEL(054)273-5305
金沢営業所 〒920-0864 石川県金沢市高岡町3番20号 TEL(076)222-6733(代表)	富山出張所 〒939-8093 富山県富山市西大泉14番3号 TEL(076)420-7811
ヤマギワ 大阪・照明館 〒541-0057 大阪府中央区北久宝寺町3丁目6番1号 TEL(06)6258-6561(代表)	岡山出張所 〒700-0826 岡山県岡山市磨屋町10番20号 TEL(086)224-1526

所在地・電話番号が変更になることがありますのであらかじめご了承ください。

取扱説明書

CONE・BAFFLE DOWN LIGHT

DD
DG

yamagiwa

このたびは、ヤマギワの照明器具をお買い上げいただき誠にありがとうございます。この説明書をよくごらんの上、正しく取付け正しくご使用ください。この取扱説明書の記載内容は、次の目次の通りです。
 ●電気工事は電気工事店（有資格者）におまかせください。一般の方の工事は法律で禁止されています。

目次

- 1ページ：器具型番、定格表、照明器具の施工方法について
- 2ページ：照明器具の施工（取付）方法について
- 3ページ：照明器具のご使用方法について
- 4ページ：お手入れ方法、アフターサービスについて

定格表

■ CONE DOWN LIGHT

切込寸法 (単位mm)	外径寸法 (単位mm)	カタログ番号/型番	定格適合ランプ	質量	照射面 近接限度
130	φ125 144 φ143	D5220K・N・W 88DD-28G3-1K・N・W	AC100V 60W E26 普通ランプシリカ 60W×1 (40W使用可)	0.5kg	0.3m

■ CONE・BAFFLE DOWN LIGHT

切込寸法 (単位mm)	外径寸法 (単位mm)	カタログ番号/型番	定格適合ランプ	質量	照射面 近接限度
160	φ155 230 φ180	コーン D5064K・N・W 88DD-84Y1-1K・N・W	AC100V 150W E26 ビームランプ150W (レフランプ150W使用可) <ランプ別売>	1.0kg	1.0m
		バツフル D5065B・W 88DG-03G0-1B・W			
185	φ181 265 φ200	コーン D5199N 88DD-86Y4-1N		1.2kg	1.0m

本品の規格および外観は改良のため予告なしに変更することがありますのでご了承ください。

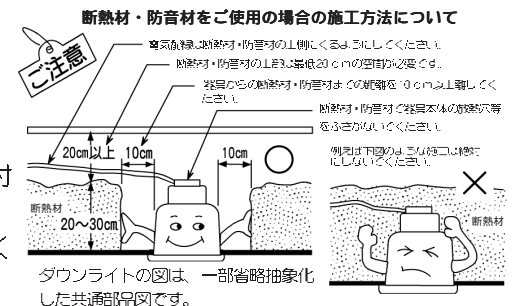
施工説明

電気工事店様へ、この説明書はお客様に必ずお渡しください。

安全に関するご注意

警告

- 施工は取扱説明書にしたがい確実に行ってください。施工に不備があると落下・感電・火災の原因となります。
- 断熱材・防音材をかぶせて使用しないでください。火災の原因となります。
- 器具を改造しないでください。落下・感電・火災の原因となります。
- 天井埋込専用ですので、壁取付や天井直付けおよび傾斜天井への取付けはしないでください。落下・感電・火災の原因となります。
- 表示された電源電圧（定格電圧±6%）以外の電圧で使用しないでください。落下・感電・火災の原因となります。



注意

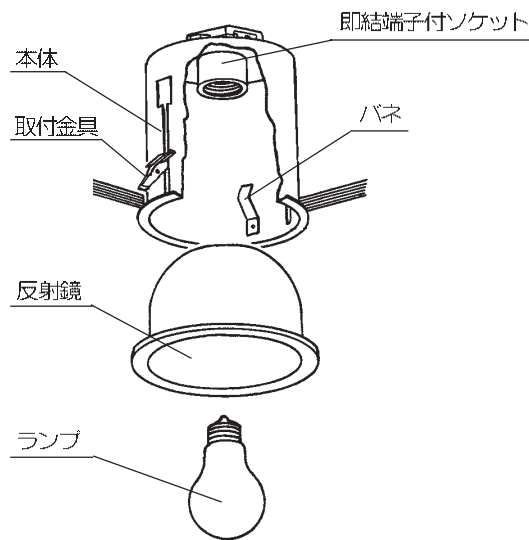
- 直射日光の当たる場所、湿気の多い場所、振動のある場所、雨の吹き込みを受ける場所、腐食性ガスの発生する場所では、使用しないでください。落下・感電・火災の原因となります。
- 周囲温度は、5～35℃以外では使用しないでください。落下・感電・火災の原因となります。

施工説明

電気工事店様へ、この説明書はお客様に必ずお渡しください。

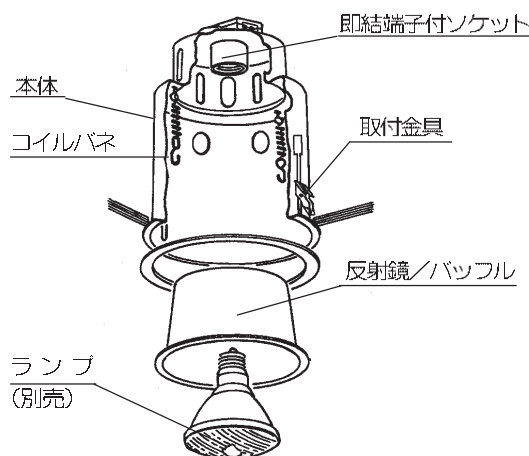
各部のなまえと取付けかた

■ D5220



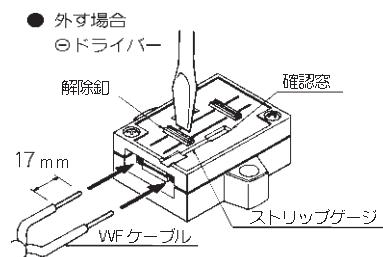
- ①取付まへの確認をする。
取付部の強度は器具重量に十分耐えるようにします。不備がありますと**器具落下の原因**となります。
- ②切込寸法（1ページ）に従って天井に丸穴をあける。切込寸法公差は±2mmとしてください。不備がありますと**器具落下の原因**となります。
- ③電源電線を端子台に接続する。
電源電線を差込み穴に確実に差込みます。(図1) 端子台の送り容量は15a以下です。接続が不完全な場合、容量がオーバーした場合は**火災・感電・不点灯の原因**となります。
- ④本体を取付ける。
本体を切込穴に入れ、取付金具で確実に固定します。不備がありますと**器具落下の原因**となります。(図2)

■ D5064・D5065・D5199



- ⑤反射鏡を取付ける。
反射鏡を本体に入れ、バネで固定します。
■ D5064・D5065・D5199 タイプはトリムリングと反射鏡（又はバツフル）をコイルスプリングで吊上げます。不備がありますと**反射鏡落下の原因**となります。(図3)
- ⑦ランプを取付ける。
3ページの(■ランプの取付方法について)に従って、ランプを取付けます。不備がありますと**火災・感電・不点灯の原因**となります。

(図1)

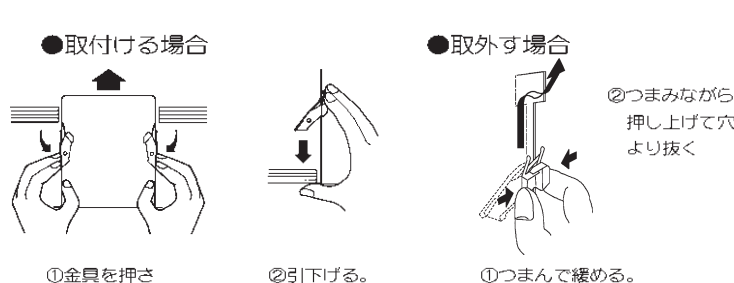


適合電線： 1.6, 2.0単線
送り容量： 15A

(確認窓)
正確に差込まれた場合確認窓より電線芯がみれます。

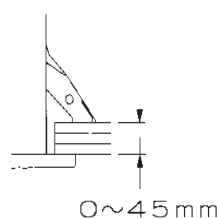
電源電線をストリップゲージに合わせて17mm被覆を剥いでから矢印の方向に、止まるまでぐっと差し込んだあと、引っ張ってみて抜けないことを確認してください。外すときは解除釘を⊖ドライバー等で押込んで外して下さい。

(図2)

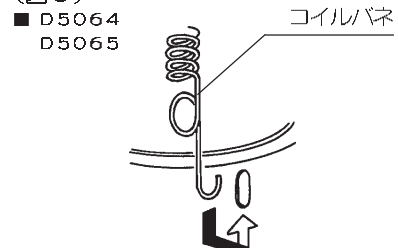


①金具を押さえ灯体を入れる。

●取付有効範囲



(図3)



取扱説明

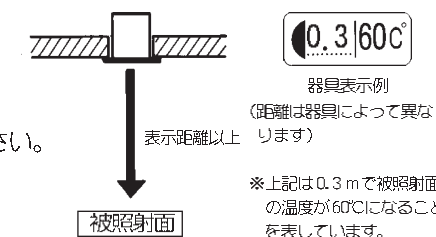
お客様へ、この説明書は大切に保管ください。

ご使用前にこの取扱説明書を必ずお読みのうえ、正しくお使いください。

安全に関するご注意

⚠ 警告

- 器具を改造しないでください。落下・感電・火災の原因となります。
- 布や紙など燃えやすいもので覆ったり、かぶせたりしないでください。火災の原因となります。
- 異常を感じたら速やかに電源を切り、販売店・電気工事店にご相談ください。感電・火災の原因となります。
- 器具と被照射面は1ページの照射面接限度の距離以上離してください。被照射物の火災・変色の原因となります。



⚠ 注意

- 器具の下に温度の高くなる物（ストーブ・ガスレンジ等）や湿気を発生させる物を置かないでください。火災の原因となります。
- この器具は屋内専用で5～35℃の範囲で使用するように設計されています。湿気の多い場所や水のかかる場所、温度の高い場所などには使用しないでください。感電・火災の原因となります。
- ランプ交換やお手入れの際には必ず電源を切って、約20分間待ってから行ってください。感電・やけどの原因となります。
- ランプ交換の際には、本体表示及び取扱説明書に従って、指定されたランプを使用してください。指定以外のランプを使用しますと、火災の原因となります。
- 3～5年に1回は、電気工事店等の専門家による点検を実施していただき、不具合がありましたら交換ください。(使用条件、使用環境で異なりますが、一般に照明器具の寿命の目安は10年です。)

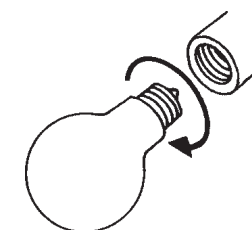
ランプ交換のしかた

⚠ 注意 必ず電源を切って行ってください。感電・やけどの原因になります。

■ ランプ取付方法について

- 本体表示に従って、右記のランプを使用してください。指定以外のランプを使用しますと火災の原因となります。
- 点灯中・消灯直後のランプは高温になっています。手をふれないでください。やけどの原因となります。
- ゆるみ・ガタ等がないように、ソケットの奥までねじ込んでください。不備がありますと火災・感電・不点灯の原因となります。

カタログ番号	定格・適合ランプ
D5220	E26 普通ランプシリカ 60W×1 (40W使用可)
D5064 D5065 D5199	E26 ビームランプ(S・F) 150W×1 (レフランプ 150W使用可)



ランプ交換は必ず電源を切って約20分待ってから行ってください。

