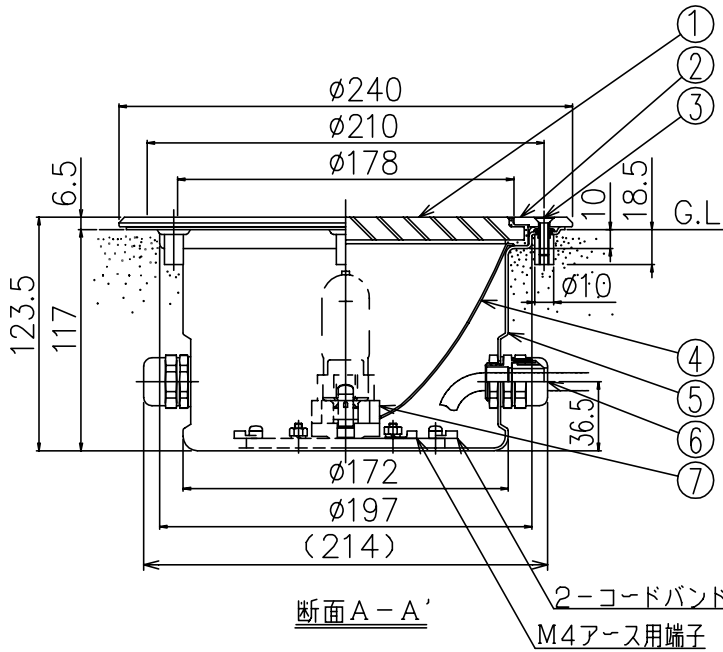
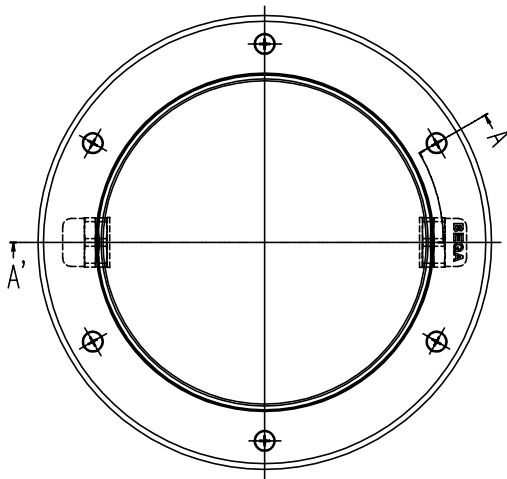


010421 070801 071112 041206

yamagiwa



「施工時のご注意」
 本体の上端がGLライン
 (最終仕上面)より下がらない
 ように施工してください。

「適合ケーブル」
 2PNCT クロロブレン
 キャブタイヤケーブル 3心
 φ9.4 (0.75mm²)
 ~φ13.0 (3.5mm²)

△ 安全上のご注意

- 振動や衝撃のあるところでは使用しないでください。ランプ不点灯・短寿命の原因となることがあります。
- 適合外径のケーブルを使用し、ケーブルグランドを確実に締付けてください。締付けに不備がありますと漏水による漏電・火災の原因となることがあります。
- 高演色コンパクトHIDランプ (HQIランプ) は始動時高圧パルスが発生しますので管灯回路結線はスリーブでカシメた後、絶縁テープ等で確実に絶縁をしてください。万一電線の絶縁体にナイフ等の傷がついた状態で使用しますと高圧パルスにより電線が損傷し、感電・火災の原因となることがあります。
- 上面ガラスが高温になりますので、人が容易に触れるおそれのある場所には取付けないでください。やけどのおそれがあります。
- 枯れ葉や枯枝が上面ガラスに舞い落ちるような場所、また草や木で上面ガラスが覆われるような場所には取付けないでください。火災のおそれがあります。
- くぼ地や冠水のおそれのある場所には取付けないでください。漏電・火災のおそれがあります。
- 被照射面とは100cm以上離してください。加熱による火災のおそれがあります。

- 5. 送り配線を行わない場合は、防水ブッシュで必ず片方のニップルをふさいでください。
 - 4. 設置は必ず水平面になる様に施工してください。
 - 3. 適用コードφ9.4mm(0.75mm²) ~ φ13.0mm(3.5mm²)
 クロロブレンキャブタイヤケーブル(2PNCT, 3心)を使用してください。
 - 2. ランプメンテナンスは本体カバー取付ネジ6ヶ所、
 本体カバー、カバーガラスをはずして行ってください。
- 注記)1. ガラスカバーは、表面が高温になります。使用場所にご注意ください。

同梱品

- ・防水ブッシュ：φ13X28/1ヶ

7	ソケット	磁器	1	G12 250V 6A	器具 タイプ	・防浸形 地中埋設形 ・電源電圧 V	IP67	
6	ニップル	BsBM	2	M20 ニッケルメッキ				
5	本体	SUS-P	1		適合 ランプ	G12 メタルハライドランプ HQI-T	70 WX1	
4	反射板	AP	1	梨地仕上				
3	本体カバー取付ネジ	SUS-B	6	M5				
2	本体カバー	SUS-P	1		色種			
1	カバーガラス	強化ガラス	1	クリア				
品番	品名	材質	数量	摘要	カタログ 番号	D4545	型番	B3JU-45B3-10
第三角法	作図	yi	単位	mm	尺度	質量	3.2 kg	

※本品の規格および外観は改良のため予告なしに変更する事がありますので、あらかじめご了承ください。