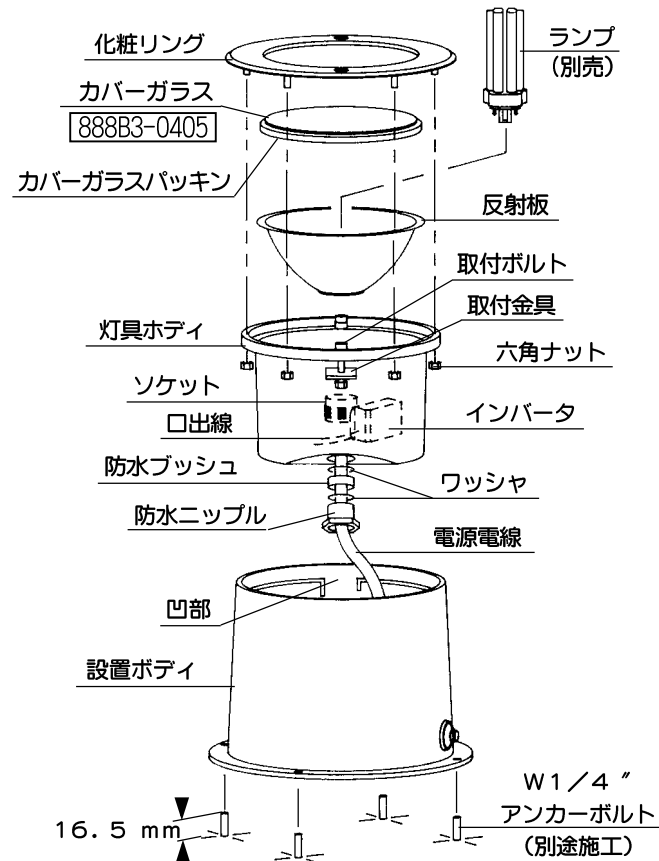


部品名称

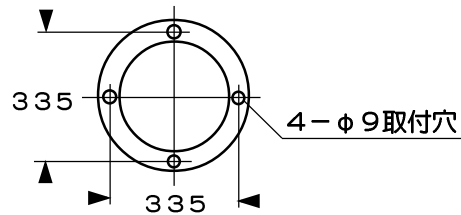
取付方法



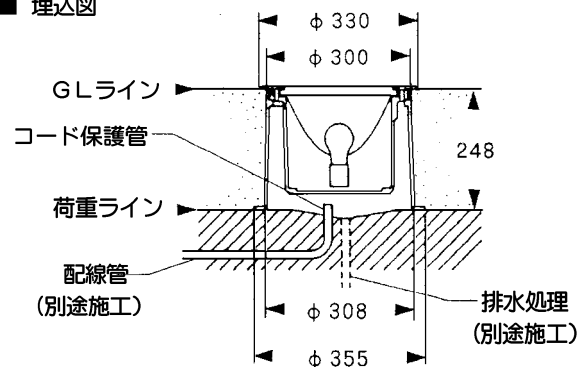
1. 工事に取りかかる前に器具を左図のように分解してください。分解の際、六角ナット・ワッシャなど部品を紛失しないようにご注意ください。また、電源が切れているかを確認してください。
2. 器具取付面のGLラインより248mm下の位置が荷重ラインです。しっかり基礎を固め、W1/4"アンカーボルト(別途施工)を左下図のピッチで16.5mm出しておいてください。配線管・排水処理管工事の際、排水処理管の上端レベルを荷重ラインと同一か、それ以下にしておいてください。コード保護管は配線管につなぎ、上端を排水処理のレベルより少し上にして、水の入りぬよう工事をしてください。
3. 設置ボディを取り付け、ボディ上端まで埋め込んでください。このとき電源電線を設置ボディに約50cm引き込んでおいてください。
4. 電源電線に防水ニップル、防水ブッシュ、ワッシャを差し込み、灯具ボディ内に引き込んで防水ニップルを防水がきくまでしっかり締め付けてください。
5. 電源電線と口出線を結線してください。電源電線保護のために、同梱の保護チューブを必ず電線にかぶせてご使用ください。必ずD種接地工事を行なってください。
6. ランプ(別売)をソケットに確実にセットしてください。
7. 灯具ボディに反射板、カバーガラス、化粧リングの順にかぶせ、6ヶの六角ナットで完全に固定してください。
*化粧リングと灯具ボディのスキマに小石・砂等があれば必ず取り除いておいてください。そのまま取り付けますと浸水の原因となります。

部品を購入の際は □ 内の部品番号でお問い合わせください。

取付ピッチ



埋込図



施工時の注意

- 電源電線は必ず外径φ9.4mm(0.75mm²)、φ10.5mm(1.25mm²)、φ11.5mm(2.0mm²)、φ13mm(3.5mm²)クロロレンキャブタイヤケーブル(2PNCT, 3心)をご使用ください。
- 防水ブッシュは3種類同梱しています。電源電線に合わせてご使用ください。
- 温度の高くなる場所にはご使用にならないでください。
- 本体の上端面がGLライン(最終仕上面)より下がらないように施工してください。
- 六角レンチは保管しておいてください。

定格表

カタログ番号	色	型番	使用電圧 周波数	入力電流	消費電力	ランプ 電力	適合ランプ	グロー スタータ	質量
D4538	—	B3JU-38B9-10	100V 50/60Hz	0.36A	35W	32W	コンパクト蛍光ランプ FHT 32W×1	—	10.4kg
D4543	—	B3JU-43B9-10	共用						

本品の規格および外観は改良のために予告なしに変更することがありますので、ご了承ください。

0707D

取扱説明書

お客様へ

このたびは、ヤマギワの照明器具をお買上げくださり誠にありがとうございます。ご使用前によくお読みのうえ、正しくお使いください。必ず保管してください。

目次

- 1ページ：照明器具取付(施工)についての安全上のご注意
- 2ページ：照明器具ご使用についての安全上のご注意
- 3ページ：保守・お手入れ、アフターサービスのお問い合わせ
- 4ページ：取付方法、部品名称、定格表等

保管用
取説No. B3D538A4

ご不明な点がございましたら
販売店にご相談ください。

yamagiwa

照明器具取付(施工)についての安全上のご注意

警告



火災のおそれがあります

- ◇電気工事は電気設備技術基準にしたがって確実に行ってください。
- ◇電源接続の際は取扱説明書の取付方法にしたがって確実に行ってください。
- ◇電源配線はランプ表面にふれないように取付けてください。
- ◇安定器を別置きで使用する場合は、安定器を埋設しないでください。また水はけがよく、水没しない場所に安定器を設置してください。

感電のおそれがあります

- ◇工事が完了するまでは必ず電源を切っておいてください。
- ◇ランプの取付けの際には必ず電源を切ってください。



火災のおそれがあります

- ◇器具に表示されている以外のランプを使用しないでください。
- ◇器具と被照射面との距離に指定のある器具は、指定距離より近くに取付けしないでください。





注意

- ◇電気工事は電気工事店(有資格者)におまかせください。一般の方の工事は法律で禁止されています。
- ◇器具に表示された定格電圧以外の電圧で使用しないでください。定格電圧を超えた電圧でご使用になりますと火災の原因となります。
- ◇使用する地域の電源周波数に合った器具をお使いください。誤ってご使用になりますとランプ寿命が短くなったり火災の原因となります。
- ◇カバーガラスの着脱は、両手で静かに扱い、取付け前には、ガラスパッキンの砂などを丁寧に取除いてください。水侵入の原因となります。
- ◇振動や衝撃のあるところでは使用しないでください。不点灯、ランプ短寿命の原因となることがあります。

お願い

電気工事店様へ
工事が終わりましたらこの取扱説明書を必ずお客様へお渡しください。

照明器具ご使用についての安全上のご注意

⚠ 警告	
	<p>火災のおそれがあります</p> <p>◇器具を布・紙等でおおったりしないでください。</p> <p>◇器具と被照射面との距離に指定のある器具は、指定距離より近くで使用しないでください。</p> <p>◇器具に表示されている以外のランプを使用しないでください。</p>
	<p>感電・火災のおそれがあります</p> <p>◇器具及び部品の改造をしないでください。</p> <p>◇器具のすきまに、異物（金属類や燃えやすい物等）を差し込まないでください。</p>
	<p>感電・火災のおそれがあります</p> <p>◇異常時（煙が出たり、変な臭いがする等）には、速やかに電源を切ってお買上げの販売店にご相談ください。</p>
	<p>感電のおそれがあります</p> <p>◇ランプの交換や器具のお手入れの際には、必ず電源を切ってください。</p> 

⚠ 注意

- ◇点灯中、消灯直後のランプおよび器具にさわらないでください。やけどの原因となります。
- ◇器具の保守・お手入れ等で、無理に器具を回転させたり、引っ張ったり、振動や衝撃を加えたりしないでください。けがの原因となることがあります。
- ◇カバーガラスの着脱は、両手で静かに扱い、取付け前には、ガラスパッキンの砂などを丁寧に取除いてください。水侵入の原因となります。
- ◇明るく安全に使用していただくために、器具を定期的に（6ヶ月に1回程度）清掃、点検してください。
 - ・器具のネジや部品のゆるみがないか、排水口のつまりがないかお調べください。

お願い

- ・ガラス・陶磁器類はこわれやすい材料です。お取扱いの際には両手で静かに行ってください。
- ・器具のお手入れの際に、ガソリンやシンナー、ベンジン等の揮発物でふいたり、殺虫剤をかけたたりしないでください。変色・破損の原因となります。汚れがひどい場合は、やわらかい布を中性洗剤に浸し、よくしぼってふきとり、乾いたらやわらかい布で仕上げてください。
- ・お読みになりましたら、この取扱説明書は、いつでも見られる所に大切に保存してください。

保守とお手入れのしかた

- 異常時（煙が出たり、変な臭いがする等）には、速やかに電源を切ってお買上げの販売店にご相談ください。
- ランプの交換は器具に表示されている種類およびワット数以下のものをご使用ください。
- ランプが点灯しない場合は次のことをご確認ください。
 - ・スイッチが入っているか？
 - ・ランプがソケットにきっちりセットされているか？
- 低温時の点灯では、チラツキや点灯の遅れ照度不足（光束不足）を生じることがありますが、故障ではありません。時間の経過と共に安定器の温度やランプの温度が上昇すれば正常に戻ります。
- ランプが寿命になると管端が黒くなったり、点滅をくりかえします。早くお取り替えください。
- 器具がよれた場合は水でしめらせたやわらかい布をよくしぼって拭いてください。金属みがき・サンドペーパー等は器具をいためず。
- 器具に殺虫剤をかけたリ、シンナーやベンジンなどの揮発性のあるもので拭いたりしないでください。変質・変色の原因となります。
- 明るく安全に使用していただくために、器具を定期的に（6ヶ月に1回程度）清掃、点検してください。
- ランプ交換時はガラスグローブの取付部にヒビ割れ・欠けがないか必ず確認してください。
- ガラスグローブやセードに衝撃を加えたり、物を乗せたりしないでください。ガラス破損や落下による事故の原因となります。



アフターサービスのお問い合わせ



yamagiwa

商品に関するご相談およびお問い合わせは、器具本体の表示に書いてある型番をご確認のうえ、お買上げいただきました販売店・工務店へお気軽にご連絡ください。部品についてのお問い合わせは「部品名称」のイラストをご参照ください。

ヤマギワリビナ本館	〒101-0021 東京都千代田区外神田1丁目5番10号	TEL.(03)3253-5111 (代表)
ダ・ドリアデ青山	〒107-0062 東京都港区南青山3丁目16番3号	TEL.(03)5770-1511
東京営業部	〒101-0062 東京都千代田区神田駿河台3丁目4番地龍名館本店ビル10階	TEL.(03)3253-5143
外商営業本部	〒101-0062 東京都千代田区神田駿河台3丁目4番地龍名館本店ビル10階	TEL.(03)3253-5143
札幌営業所	〒060-0002 札幌市中央区北2条西1丁目10番地ピア2・1ビル6階	TEL.(011)221-1321 (代表)
仙台営業所	〒980-0014 仙台市青葉区本町1丁目13番22号仙台松村ビル3階	TEL.(022)227-1251 (代表)
横浜営業所	〒231-0032 横浜市中区不老町1丁目1番14号関内駅前エスビル8階	TEL.(045)664-2871
ヤマギワ名古屋店	〒460-0006 名古屋市中区葵1丁目22番20号	TEL.(052)931-2111 (代表)
名古屋営業所	〒460-0006 名古屋市中区葵1丁目22番20号	TEL.(052)931-3223
金沢営業所	〒920-0901 金沢市彦三町2丁目1番45号明治安田生命金沢第二ビル5階	TEL.(076)222-6733 (代表)
ヤマギワ大阪照明館	〒541-0057 大阪府中央区北久宝寺町3丁目6番1号鴻池ビル1階	TEL.(06)6258-6561 (代表)
近畿営業部	〒541-0058 大阪府中央区南久宝寺町3丁目6番6号御堂筋センタービル2階	TEL.(06)6258-6721 (代表)
高松営業所	〒760-0062 高松市塩上町3丁目8番11号クリエイトビル302	TEL.(0878)39-3195 (代表)
広島営業所	〒730-0032 広島市中区立町2番25号広島ロプロビル9階	TEL.(082)249-5255 (代表)
福岡営業所	〒810-0073 福岡市中央区舞鶴2丁目1番10号福岡ロプロビル7階	TEL.(092)721-5661 (代表)
宇都宮出張所	〒321-0953 宇都宮市東宿郷6丁目7番16号マスト・タルビル2階	TEL.(028)638-1002
高崎出張所	〒370-0071 高崎市小八木町2008番5三恵レジデンス107	TEL.(0273)62-6920
静岡出張所	〒420-0072 静岡市葵区二番町7番6号ローズガーデン406	TEL.(054)273-5305

所在地・電話番号が変更になることがありますのであらかじめご了承ください。