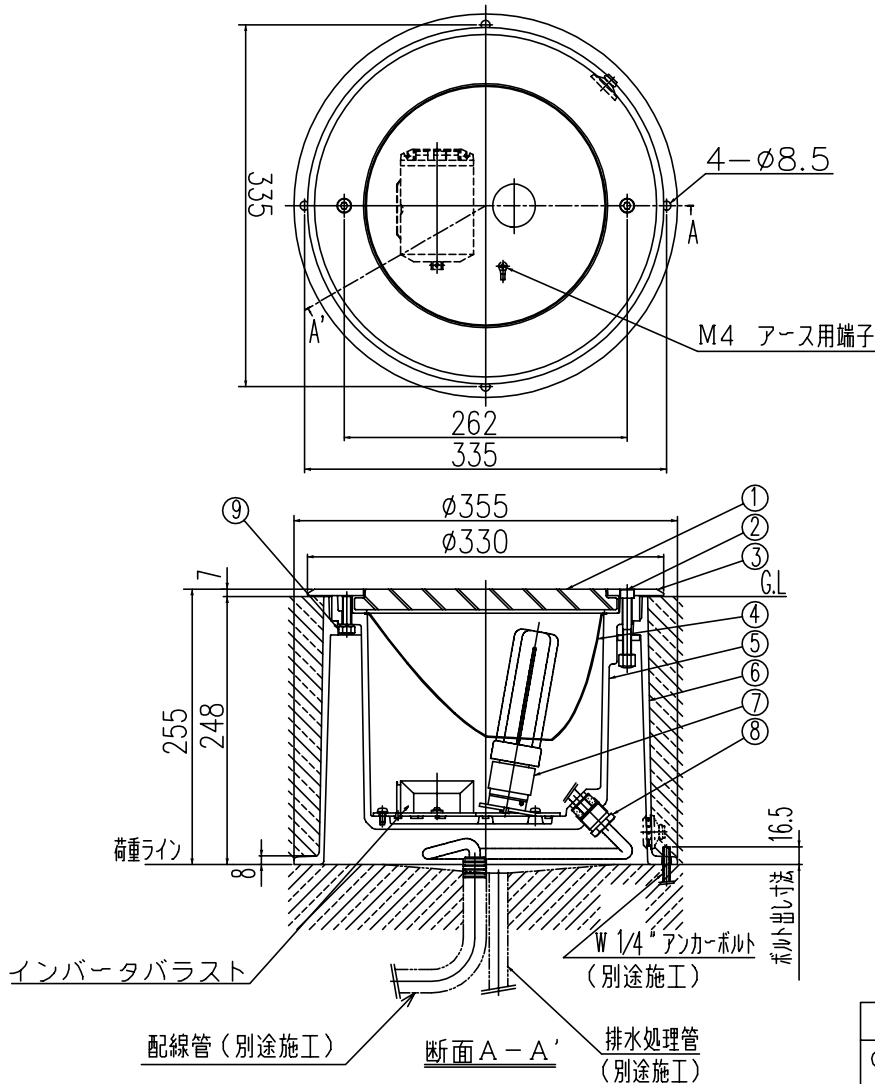
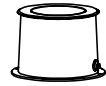


010421 090518 070801 090106

yamagiwa



「施工時のご注意」  
 本体の上端がGLライン  
 (最終仕上面)より下がらない  
 ように施工してください。

「適合ケーブル」  
 2PNCT クロロブレン  
 キャブタイヤケーブル 3心  
 φ9.4 (0.75mm<sup>2</sup>)  
 ~φ13.0 (3.5mm<sup>2</sup>)

△安全上のご注意

- 振動や衝撃のあるところでは使用しないでください。ランプ不点灯・短寿命の原因となることがあります。
- 適合外径のケーブルを使用し、ケーブルグランドを確実に締付けてください。締付けに不備があると浸水による漏電・火災の原因となることがあります。
- 上面ガラスが高温になりますので、人が容易に触れるおそれのある場所には取付けしないでください。やけどのおそれがあります。
- 枯れ葉や枯枝が上面ガラスに舞い落ちるような場所、また草や木で上面ガラスが覆われるような場所には取付けしないでください。火災のおそれがあります。
- くぼ地や冠水のおそれのある場所には取付けしないでください。漏電・火災のおそれがあります。

- 6)設置は必ず水平面になる様に施工して下さい。
- 5)ランプメンテナンスは灯具ボディーを抜き出し、六角ナット(品番⑨)  
6ヶ所をはずして行って下さい。
- 4)適用コードφ9.4mm(0.75mm<sup>2</sup>)~φ13.0mm(3.5mm<sup>2</sup>)  
クロロブレンキャブタイヤケーブル(2PNCT,3心)を使用して下さい。
- 3)排水処理のレベルは、配線管より下になるように施工して下さい。
- 2)設置ボディーと灯具ボディーの間は、水が入りますので排水処理を施して下さい。

注記 1)設置ボディー(品番⑥)は、荷重ラインにて上面からの荷重を支えるように施工し、  
 灯具ボディー(品番⑤)はあとから取付して下さい。

同梱品  
 ・六角レンチ:6mm/1ヶ

10							
9	六角ナット	SUS-B	6	M8			
8	ニップル	SUS-B	1	M24x1.5			
7	ソケット	PBT	1	GX24q-3 500V 1A			
6	設置ボディー	AC	1	黒色アクリルエポキシ塗装			
5	灯具ボディー	AC	1	白色アクリルエポキシ塗装			
4	反射鏡	AP	1	鏡面仕上			
3	化粧リング	SUS-P	1				
2	六角穴付ボルト	SUS-B	2	M8			
1	カバーガラス	強化ガラス	1	クリア			

器具 タイプ	・防浸形 地中埋設形 ・電源電圧100-242V	IP67
適合 ランプ	GX24q-3	FHT 32 WX 1
色種		

品番	品名	材質	数量	摘要
第三角法	作図	yi	単位	mm 尺度 質量 10.4kg

※本品の規格および外観は改良のため予告なしに変更する事がありますので、あらかじめご了承ください。