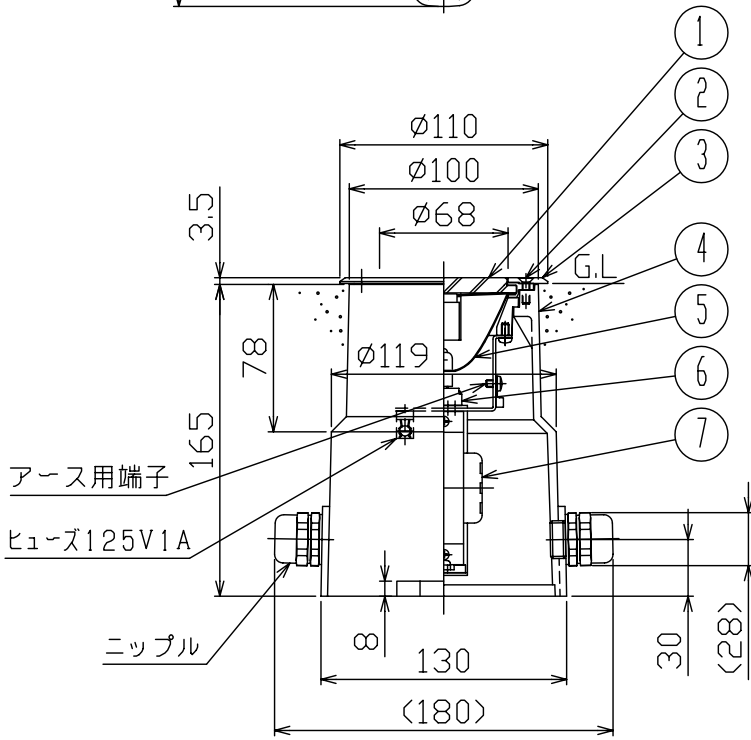
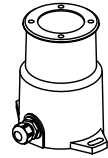
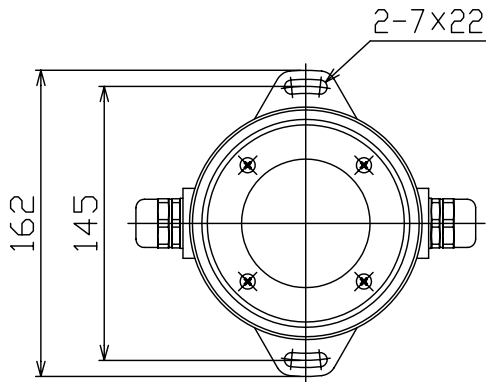


030124 110405 041206 07080



「施工時のご注意」
 本体の上端がGLライン
 (最終仕上面)より下がらない
 ように施工してください。

「適合ケーブル」
 2PNCT クロロプレン
 キャブタイヤケーブル 3心
 φ9.4 (0.75mm²)
 ~φ13.0 (3.5mm²)

- 4. 送り配線を行わない場合は、
 防水ブッシュで必ず片方のニップルをふさいで下さい。
 - 3. 設置は必ず水平面になる様に施工して下さい。
 - 2. 適用コードφ9.4mm (0.75mm²) ~ φ13.0mm (3.5mm²)
 クロロプレンキャブタイヤケーブル (2PNCT 3心) を使用して下さい。
- 注記) 1. ガラスカバーは、表面が高温になります。使用場所にご注意下さい。

▲ 安全上のご注意

- 振動や衝撃のあるところでは使用しないでください。ランプ不点灯・短寿命の原因となることがあります。
- 適合外径のケーブルを使用し、ケーブルグランドを確実に締付けてください。締付けに不備があると浸水による漏電・火災の原因となることがあります。
- 上面ガラスが高温になりますので、人が容易に触れるおそれのある場所には取付けないでください。やけどのおそれがあります。
- 枯れ葉や枯枝が上面ガラスに舞い落ちるような場所、また草や木で上面ガラスが覆われるような場所には取付けないでください。火災のおそれがあります。
- くぼ地や冠水のおそれのある場所には取付けないでください。漏電・火災のおそれがあります。

同梱品

・防水ブッシュ：φ13X28/1ヶ

7	ダウントランス		1	100V/10V 17VA	器具 タイプ	・防浸形 地中埋設形 ・電源電圧 100V	IP67		
6	ソケット	磁器	1	G4 50V 2A					
5	反射板	AP	1		適合 ランプ	G4 ローボルトハロゲンランプ 12V 20W x 1			
4	本体	ADC	1	黒色ポリエステル粉体塗装					
3	本体カバー	SUS	1	ヘアライン仕上					
2	本体カバー取付ネジ	SUS-B	4	M4	色種				
1	カバーガラス	強化ガラス	1	クリア					
品番	品名	材質	数量	摘要		カタログ 番号	D4461	型番	B3DU-61B1-10
第三角法	作図	yi	単位	mm	尺度	質量	2.0 kg		

※本品の規格および外観は改良のため予告なしに変更する事がありますので、あらかじめご了承ください。