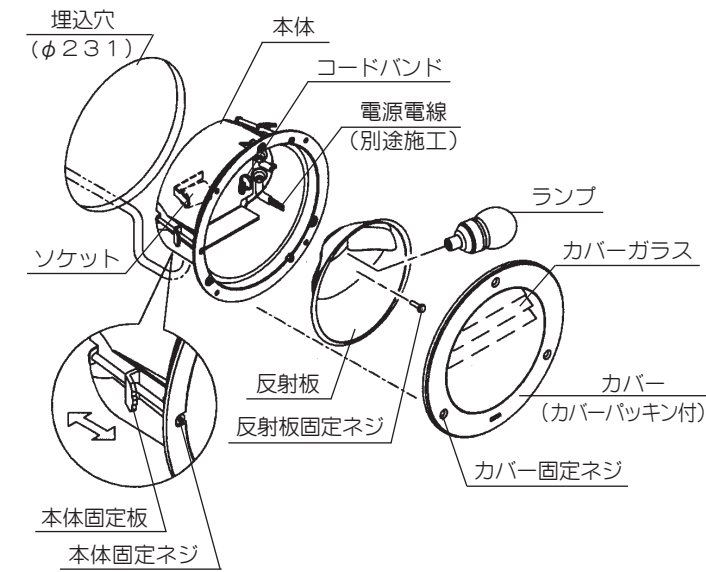
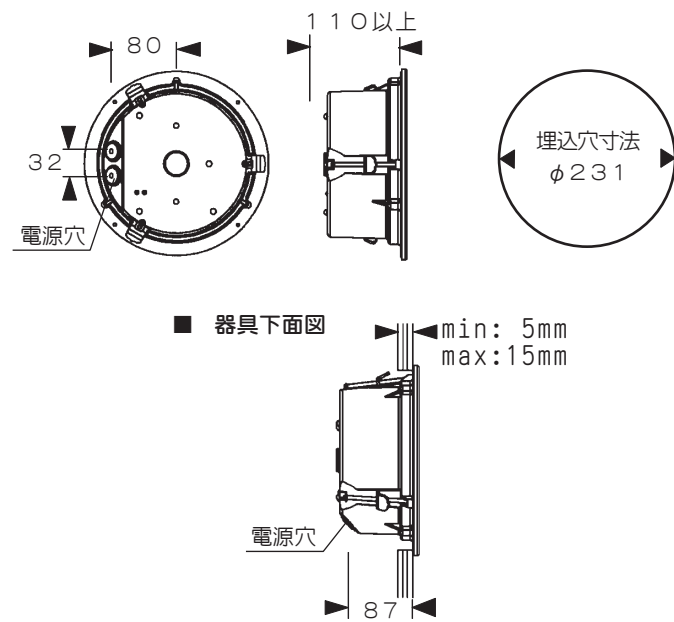


部品名称

取付方法



■ 器具背面図 ■ 器具側面図 ■ 埋込穴寸法図



使用上のご注意

- ・ラジオやテレビなどの音響および映像機器の近くで点灯すると、雑音が入ることがあります。(雑音が入る時は、ランプから1m以上離してご使用ください。)
- ・赤外線リモコンを採用した機器(テレビやエアコンなど)の近くで点灯すると、リモコンが誤作動することがあります。
- ・調光(明るさの調節)はできません。

定格表

カタログ番号	色	型番	使用電圧 周波数	消費電力	適合ランプ	質量
D4339 BS	—	B3JS-39B5-1 BS	100V 50/60Hz	10W	E26 電球形蛍光灯 10W×1 (EFA15E・L/N/D)	2.3kg

※本品の規格および外観は改良のため予告なしに変更することがありますので、ご了承ください。 1304B

- 取付方向 ↑
- ・本器具は壁埋込専用器具です。本体を取り付ける際、取付方向注意シールの通り正しい方向で取り付けてください。間違った方向で取付ますと故障や事故の原因となります。
  - ※工事に取掛かる前に左図のように分解してください。その際、部品をなくさないよう注意してください。
  - ※取付面の壁面に埋込穴を加工してください。(■埋込穴寸法図参照)
1. 電源電線(別途施工)を本体下面の電源穴から本体内に引き込んでおいてください。
  2. 本体内に引き込んでおいた電源電線と口出線を結線してください。電源電線保護のため同梱のシリコンチューブを電源電線にかぶせてご使用ください。必ずD種接地工事(第3種接地工事)を行なってください。電源電線はコードバンドにて束ねておいてください。
  3. 反射板を本体にセットし、反射板固定ネジで確実に固定してください。(同梱の六角レンチをご使用ください。)
  4. ソケットにランプをねじ込みます。器具に表示されている種類およびワット数のものをご使用ください。  
※ランプの取付け、取り外しは樹脂部を持って行ってください。やむをえず発光管を持って行なう場合は、強くにぎらないでください。
  5. 本体固定ネジをゆるめる方向に回すと本体固定板が本体底方向に移動します。すべての本体固定板を本体底方向に移動させておいてください。(同梱の六角レンチをご使用ください。)
  6. 本体を埋込穴にセットし、本体固定ネジを締め付ける方向に回転させ、本体固定板で壁面にはさみ込むように本体を固定してください。  
※本体固定ネジ(3ヶ所)は均等に締め付け、本体に傾き・ガタ付きの無いよう確実に取り付けてください。  
※取付けできる板厚は min 5mm~max 15mmです。  
※取付面より深さ110mm以上あけておいてください。本体取付に必要な寸法です。
  7. カバーの取付け  
カバー一式を本体にかぶせ、カバー固定ネジで確実に取り付けてください。  
※カバー取付時、本体とカバーパッキンの間に砂、ゴミ等の異物があると浸水の原因となりますので、きれいに取り除いておいてください。
  8. 取付けが終了しましたら、正しく取り付けられているか十分確認してください。

施工時のご注意

- ・温度の高くなる場所や湿気が多い場所にはご使用にならないでください。
- ・腐食性ガスの発生するような場所や振動のある場所、海岸隣接地帯で使用した場合、短期間で器具が破損する恐れがあります。
- ・埋込穴加工の際は寸法精度にご注意ください。
- ・設置ボックス(Z4153/Z4154)を別売で用意しております。(セットする際、設置ボックスと壁面のすき間を防水コーキング処理してください。)
- ・六角レンチは保管しておいてください。

取扱説明書

お客様へ

このたびは、ヤマギワの照明器具をお買い上げくださり誠にありがとうございます。ご使用の前によくお読みのうえ、正しくお使いください。必ず保管してください。



目次

- 1ページ : 照明器具取付(施工)についての安全上のご注意
- 2ページ : 照明器具ご使用についての安全上のご注意
- 3ページ : 保守とお手入れ、アフターサービスのお問い合わせ
- 4ページ : 部品名称、取付方法、定格表他、

保管用

取説No. B3D339A2

ご不明な点がありましたら販売店にご相談ください。

照明器具取付(施工)についての安全上のご注意

警告

!	火災のおそれがあります ◇電気工事は電気設備技術基準及び内線規定にしたがって確実に行ってください。 ◇電源接続の際は取扱説明書の取付方法にしたがって確実に行ってください。 ◇電源配線はランプ表面にふれないように取付けてください。
	落下によるけがのおそれがあります ◇取付方向に指定のある器具は指定の取付方向に取り付けてください。 ◇取付けは取扱説明書の取付方法にしたがって確実に行ってください。 ◇器具の取付けは取付ける壁の強度を確認し、質量に耐える所に確実に行ってください。 強度が不足している場合は補強工事をしてから取付けてください。
	感電のおそれがあります ◇アース工が必要な器具は電気設備技術基準及び内線規定にしたがって確実に行ってください。 ◇工事が完了するまでは必ず電源を切っておいてください。 ◇ランプの取付けの際には必ず電源を切ってください。
⚠	火災のおそれがあります ◇器具に表示されている以外のランプを取付けしないでください。
⊘	落下によるけがのおそれがあります ◇取付け部のまわりに極端な突出部のある壁に、器具を取付けしないでください。

注意




- ◇電気工事は電気工事店(有資格者)におまかせください。一般の方の工事は法律で禁止されています。
- ◇器具取付けの際に壁の化粧板が厚くて同梱のネジでは十分締め付けられない場合には、同じ径の長いネジをご使用ください。器具落下によるけがの原因となることがあります。
- ◇この器具は屋外使用器具ですが、風呂場等の湿気が多い場所では使用できません。感電・火災の原因となります。
- ◇器具に表示された定格電圧以外の電圧で使用しないでください。定格電圧を超えた電圧でご使用になりますと火災の原因となります。
- ◇調光器に対応していない器具は、調光器を使用しないでください。
- ◇取付けた器具を無理に回転させたり、引っ張ったり、振動や衝撃を加えたりしないでください。器具落下によるけがの原因となることがあります。
- ◇グローブ、セード及びランプの着脱は両手で静かに扱い、取付けは確実に行ってください。落下によるけがの原因となります。
- ◇振動や衝撃のあるところでは使用しないでください。不点灯、ランプ短寿命、落下の原因となることがあります。

お願い

電気工事店様へ  
工事が終わりましたらこの取扱説明書を必ずお客様へお渡しください。

## 照明器具ご使用についての安全上のご注意

### ⚠ 警告

	<p>火災のおそれがあります</p> <p>◇器具を布・紙等でおおったりしないでください。又揮発物等の燃えやすいものに近づけないでください。</p> <p>◇器具に表示されている以外のランプを使用しないでください。</p>
	<p>感電・火災のおそれがあります</p> <p>◇器具及び部品の改造をしないでください。</p> <p>◇器具のすきまに、異物（金属類や燃えやすい物等）を差し込まないでください。</p>
	<p>感電・火災のおそれがあります</p> <p>◇異常時（煙が出たり、変な臭いがする等）には、速やかに電源を切ってお買上げの販売店にご相談ください。</p>
	<p>感電のおそれがあります</p> <p>◇ランプの交換や器具のお手入れの際には必ず電源を切ってください。</p>



### ⚠ 注意

- ◇照明器具には寿命があります。設置後およそ8～10年経過しますと外観に異常が無くとも内部の劣化は進行しています。3～5年に1回は、電気工事店等の専門家による点検を実施していただき、不具合がありましたら交換ください。（使用条件、使用環境で異なりますが、一般に照明器具の寿命の目安は10年です。）
- ◇周囲温度が高い場合、点灯時間が長い場合は寿命が短くなります。
- ◇器具の保守・お手入れ等で、無理に器具を、回転させたり、引っ張ったり、振動や衝撃を加えたりしないでください。器具の落下によるけがの原因となることがあります。
- ◇点灯中及び消灯直後のランプにさわらないでください。やけどをする場合があります。
- ◇グローブ、セード及びランプの着脱は、両手で静かに扱い、取付けは、確実に行ってください。落下によるけがの原因となることがあります。
- ◇明るく安全に使用していただくために、器具を定期的に（6ヶ月に1回程度）清掃、点検してください。器具のネジや部品のゆるみがないか、損傷、脱落がないかお調べください。

### お願い

- ・ガラス・陶磁器類はこわれやすい材料です。お取扱いの際には両手で静かに行ってください。
- ・器具のお手入れの際に、ガソリンやシンナー、ベンジン等の揮発物でふいたり、殺虫剤をかけたらないでください。変色・破損の原因となります。汚れがひどい場合は、やわらかい布を中性洗剤に浸し、よくしぼってふきとり、乾いたらやわらかい布で仕上げてください。

お読みになりましたら、この取扱説明書は、いつでも見られる所に、保管しておいてください。

## 保守とお手入れについて

- ランプが点灯しない場合は次のことをご確認ください。
  - ・スイッチが入っているか？
  - ・ランプがソケットにきっちりねじ込まれているか？
  - ・ランプが切れていないか？
- 器具に殺虫剤をかけたたり、シンナーやベンジンなどの揮発性のあるもので拭いたりしないでください。変質・変色の原因になります。
- 器具がよごれた場合は水でしめらせたやわらかい布をよくしぼって拭いてください。金属みがき・サンドペーパー等は器具をいためます。
- ガラス・陶磁器類はこわれやすい材料です。お取扱いの際には、両手で静かに行ってください。
- ランプ交換やお手入れの際には必ず電源を切ってください。感電の危険があります。異常時（煙が出たり、変な臭いがする等）には、速やかに電源を切ってお買上げの販売店にご相談ください。
- 明るく安全に使用していただくために、器具を定期的に（6ヶ月に1回程度）清掃、点検してください。



### アフターサービスのお問い合わせ



商品に関するご相談およびお問い合わせは、器具本体の表示に書いてある型番をご確認のうえ、お買上げいただきました販売所・工事店へお気軽にご連絡ください。部品についてのお問い合わせは「部品名称」のイラストをご参照ください。

本 社	〒104-0032 東京都中央区八丁堀4-5-4	TEL. 03-6741-2300
東京/法人事業本部	〒105-0014 東京都港区芝3-16-13 MARUWAビル	TEL. 03-5418-9061 FAX. 03-5418-3990
東京/コンシューマー事業本部	〒104-0031 東京都中央区京橋1-7-1	TEL. 03-6741-5810 FAX. 03-6741-5811
中部支店	〒460-0007 名古屋市中区新栄2-19-6 グランスクエア新栄ビル5階	TEL. 052-238-4633 FAX. 052-262-4121
関西支店	〒542-0081 大阪市中央区南船場2-9-8 シマノ・住友生命ビル3階	TEL. 06-6258-6721 FAX. 06-6258-6725
九州支店	〒810-0073 福岡市中央区舞鶴2-1-10 ORE福岡赤坂ビル7階	TEL. 092-721-5661 FAX. 092-712-9494
札幌営業所	〒060-0906 札幌市東区北六条東2-3-6 松崎ビル4階	TEL. 011-742-1311 FAX. 011-742-6557
仙台営業所	〒980-0013 仙台市青葉区花京院2-1-61 第5タカノボルビル8階	TEL. 022-227-1251 FAX. 022-267-5814
金沢営業所	〒920-0901 金沢市彦三町2-1-45 むさしビル5階	TEL. 076-222-6733 FAX. 076-222-7894
高松営業所	〒760-0062 高松市塩上町3-8-11 クリエイトビル302	TEL. 087-839-3195 FAX. 087-839-3198
広島営業所	〒732-0057 広島市東区二葉の里1-1-68 広島パレスビル2階	TEL. 082-568-5371 FAX. 082-262-1011

<http://www.yamagiwa.co.jp>

所在地・電話番号が変更になることがありますのであらかじめご了承ください。