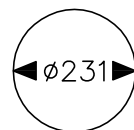
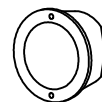
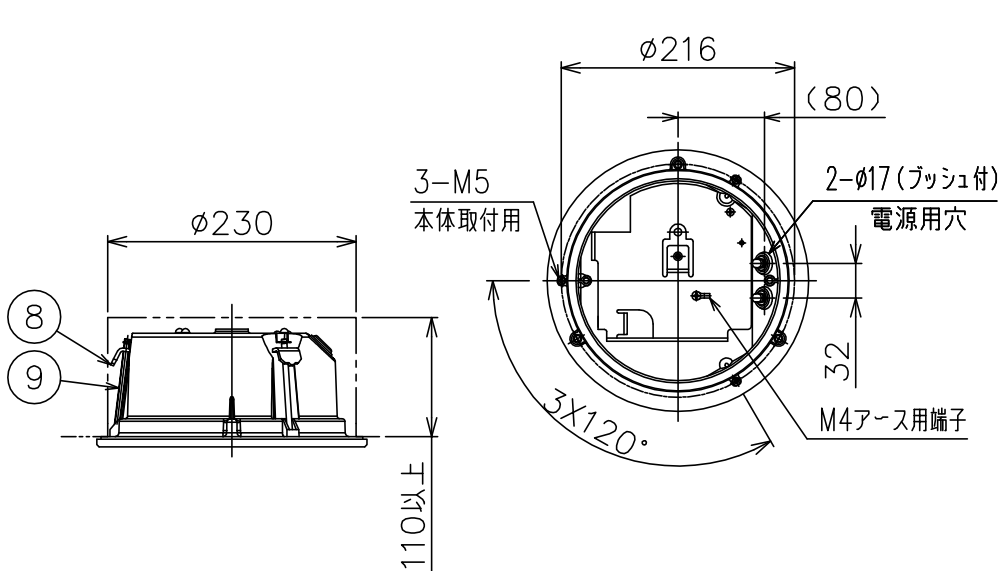


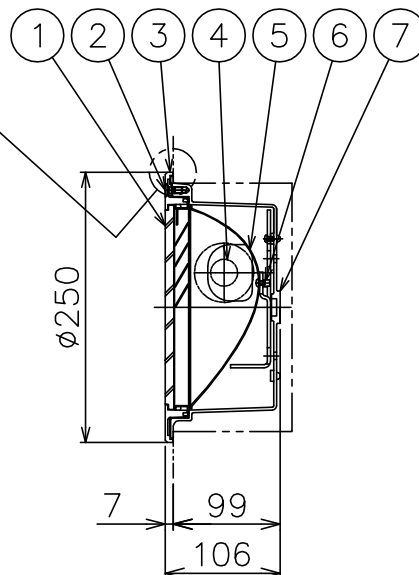
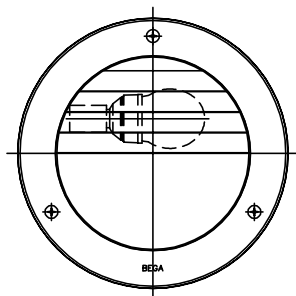
121113

080730



切込寸法

器具本体と壁面との隙間を防水コーキング処理してください。
 設置ボックスを使用する際は、設置ボックスと器具本体との隙間を防水コーキング処理してください。コーキングしないと浸水の原因となります。



色種欄

品番	③
D4339B	粉体塗装下地、黒色レザートーン塗装
D4339S	粉体塗装下地、シルバー色レザートーン塗装

3. コンクリート、モルタル取付専用器具です。クロス貼等の仕上材を施している壁面には取付できません。

2. コンクリート埋込設置の場合は、埋込用設置ボックス (Z4153・Z4154) を用意してあります。

注記) 1. 埋込穴加工の際には、寸法精度に御注意ください。

△ 安全上のご注意

- 防雨形器具ですが、風呂場等の湿気の多い場所には取付け出来ません。感電・火災の原因となることがあります。
- 壁埋込形器具です。天井取付や据置き取付をしないでください。落下・感電・火災のおそれがあります。

器具タイプ	・壁面埋込形 ・防雨形 ・電源電圧100V	IP65
-------	-----------------------------	------

適合光源	E26電球形蛍光ランプ EFA 10WX1
------	--------------------------

色種

10							
9	本体取付ネジ	SUS-B	3	M5			
8	本体固定金具	SUS-P	3				
7	本体	ADC	1	白色粉体塗装			
6	反射鏡固定ネジ	SUS-B	1	M4			
5	反射鏡	AP	1	梨地仕上			
4	ソケット	磁器	1	E17 300V 3A			
3	本体カバー	ADC	1	色種欄参照			
2	本体カバー取付ネジ	SUS-B	3	M6			
1	カバーガラス	強化ガラス	1	クリア			
品番	品名	材質	数量	摘要			
第三角法	作図	KI	単位	mm	尺度	質量	2.3 kg

カタログ番号	D4339 B S	型番	B3JS-39B5-1 B S
--------	-----------	----	-----------------

※本品の規格および外観は改良のため予告なしに変更する事がありますので、あらかじめご了承ください。