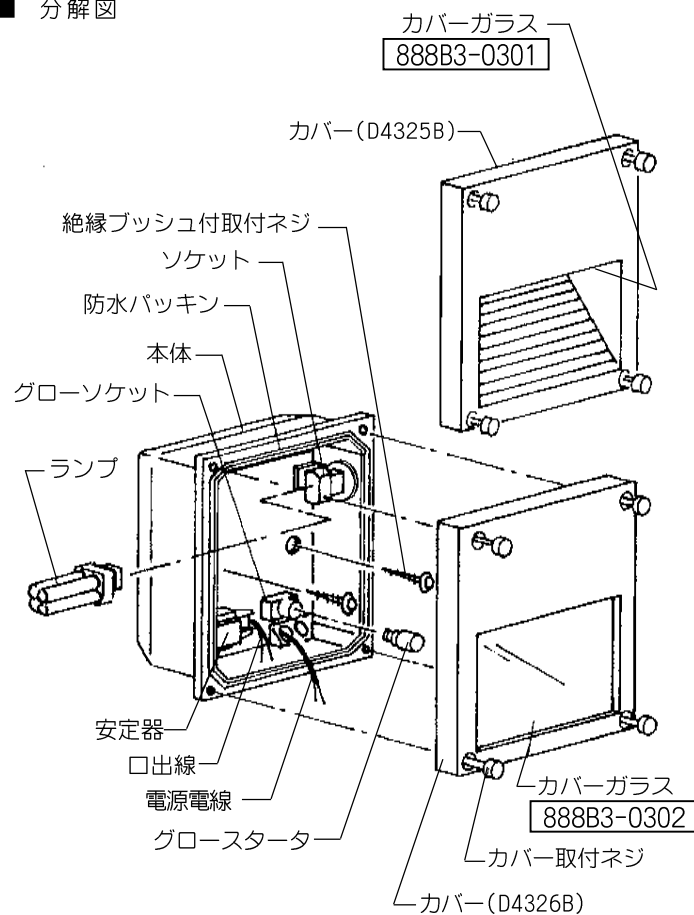


電気工事店様へ...工事が終わりましたら、この説明書を必ずお客様へお渡しください。

部品名称

■ 分解図



取付方法

工事にかかる際に左図のように分解してください。

1. 壁面に左下図のように埋込穴を加工してください。取り付けは同梱の絶縁ブッシュ付取付ネジを使用し、補強材のある位置に取り付けてください。

※埋込寸法が大きすぎると、本体とカバーとの間にすき間が生じ防水機能が失われますので、埋込穴寸法を守ってください。

2. 電源電線と口出線を結線してください。コード保護のため同梱の保護チューブを必ずご使用ください。(D種接地工事(第3種接地工事)を行なってください。アース端子は本体内側にあります。)

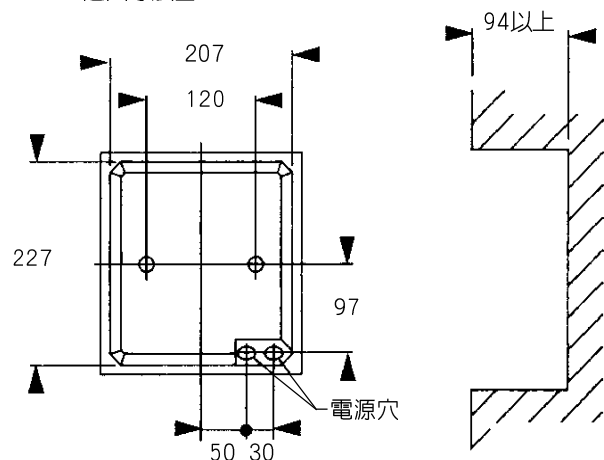
3. ランプをソケットに確実にセットしてください。器具に表示されている種類およびワット数のものをご使用ください。

4. カバーを本体にセットし、カバー取付ネジで防水パッキンがきくまでしっかりと締め付けてください。(同梱の六角レンチをご使用ください。)

5. 取り付けが完了しましたら、正しく取り付けられているか十分確認してください。

部品を購入の際は □ 内の部品番号でお問い合わせください。

■ 埋込穴寸法図



施工時のご注意

- ・埋込穴加工の際には寸法精度にご注意ください。
- ・結線時、電源電線との接続部がランプに触れないように施工してください。
- ・六角レンチは保管しておいてください。

定格表

カタログ番号	色	型番	使用電圧 周波数	入力電流	消費電力	ランプ 電力	適合ランプ	グロー スタータ	質量
D4325B	—	B3JS-25B1-1B	100V 50/60Hz	0.61A	32W	27W	コンパクト蛍光ランプ FDL 27W×1	FG-1E	2.9kg
D4326B	—	B3JS-26B7-1B	100V 50/60Hz	0.61A	32W	27W	コンパクト蛍光ランプ FDL 27W×1	FG-1E	2.8kg

本品の規格および外観は改良のために予告なしに変更することがありますので、ご了承ください。 O201A

取扱説明書

お客様へ

このたびは、ヤマギワの照明器具をお買い上げくださり誠にありがとうございます。ご使用前によくお読みのうえ、正しくお使いください。必ず保管してください。

目次

- 1 ページ：照明器具取付(施工)についての安全上のご注意
- 2 ページ：照明器具ご使用についての安全上のご注意
- 3 ページ：保守・お手入れ・アフターサービスのお問い合わせ
- 4 ページ：取付方法、部品名称、定格表等

保管用

取説No. B3D325A1

ご不明な点がありましたら
販売店にご相談ください。

yamagiwa

照明器具取付(施工)についての安全上のご注意

警告

!	火災のおそれがあります ◇電気工事は電気設備技術基準及び内線規定にしたがって確実に行ってください。 ◇電源接続の際は取扱説明書の取付方法にしたがって確実に行ってください。 ◇電源配線はランプ表面にふれないように取付けてください。 ◇安定器を使用する場合は安定器を埋設しないでください。又水はけがよく、水没しない場所に安定器を設置してください。	⏚
	落下によるけがのおそれがあります ◇取付方向に指定のある器具は指定の取付方向に取り付けてください。 ◇取付けは取扱説明書の取付方法にしたがって確実に行ってください。 ◇器具の取付けは取付ける壁の強度を確認し、質量に耐える所に確実に行ってください。 強度が不足している場合は補強工事をしてから取付けてください。	
	感電のおそれがあります ◇アース工事が必要な器具は電気設備技術基準及び内線規定にしたがって確実に行ってください。 ◇工事が完了するまでは必ず電源を切っておいてください。 ◇ランプの取付けの際には必ず電源を切ってください。	
⚠	火災のおそれがあります ◇器具に表示されている以外のランプを取付けないでください。 ◇器具と被照射面との距離に指定のある器具は指定距離より近くに取付けないでください。	
⊘	落下によるけがのおそれがあります ◇取付け部のまわりに極端な突出部のある壁に器具を取付けないでください。	





注意

- ◇電気工事は電気工事店(有資格者)におまかせください。一般の方の工事は法律で禁止されています。
- ◇器具取付けの際に壁の化粧板が厚くて同梱のネジでは十分締め付けられない場合には、同じ径の長いネジをご使用ください。器具落下によるけがの原因となることがあります。
- ◇この器具は屋外使用器具ですが、風呂場等の湿気の多い場所では使用できません。感電・火災の原因となります。
- ◇器具に表示された定格電圧以外の電圧で使用しないでください。定格電圧を超えた電圧でご使用になりますと火災の原因となります。
- ◇使用する地域の電源周波数に合った器具をお使いください。誤ってご使用になりますとランプ寿命が短くなったり・火災の原因となります。
- ◇調光器に対応していない器具は調光器を使用しないでください。火災の原因となります。
- ◇取付けた器具を無理に回転させたり、引っ張ったり、振動や衝撃を加えたりしないでください。器具落下によるけがの原因となることがあります。
- ◇グローブ、セード及びランプの着脱は両手で静かに扱い、取付けは確実に行ってください。落下によるけがの原因となります。
- ◇振動や衝撃のあるところでは使用しないでください。不点灯、ランプ短寿命、落下の原因となることがあります。

お願い

電気工事店様へ
工事が完了しましたらこの取扱説明書を必ずお客様へお渡しください。

照明器具ご使用についての安全上のご注意

⚠ 警告	
	<p>火災のおそれがあります</p> <p>◇器具を布・紙等でおおったりしないでください。 又揮発物等の燃えやすいものに近づけないでください。</p> <p>◇器具と被照射面との距離に指定のある器具は、指定距離より近くで使用しないでください。</p> <p>◇器具に表示されている以外のランプを使用しないでください。</p>
	<p>感電・火災のおそれがあります</p> <p>◇器具及び部品の改造をしないでください。</p> <p>◇器具のすきまに、異物（金属類や燃えやすい物等）を差し込まないでください。</p>
	<p>感電・火災のおそれがあります</p> <p>◇異常時（煙が出たり、変な臭いがする等）には、速やかに電源を切ってお買上げの販売店にご相談ください。</p>
	<p>感電のおそれがあります</p> <p>◇ランプの交換や器具のお手入れの際には、必ず電源を切ってください。</p> <div style="text-align: right;"></div>

⚠ 注意

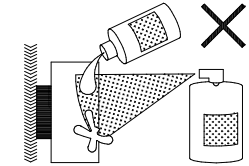
- ◇点灯中及び消灯直後のランプにさわらないでください。やけどの原因となります。
- ◇器具の保守・お手入れ等で無理に器具を回転させたり、引っ張ったり、振動や衝撃を加えたりしないでください。器具落下によるけがの原因となることがあります。
- ◇グローブ、セード及びランプの着脱は両手で静かに扱い、取付けは確実に行ってください。落下によるけがの原因となります。
- ◇明るく安全に使用していただくために器具を定期的に（6ヶ月に1回程度）清掃、点検してください。器具のネジや部品のゆるみがないか、損傷、脱落がないかお調べください。

お願い

- ・ガラス・陶磁器類はこわれやすい材料です。お取扱いの際には両手で静かに行ってください。
- ・器具のお手入れの際にガソリンやシンナー、ベンジン等の揮発物でふいたり、殺虫剤をかけたりしないでください。変色・破損の原因となります。汚れがひどい場合は、やわらかい布を中性洗剤に浸し、よくしぼってふきとり、乾いたらやわらかい布で仕上げてください。
- ・お読みになりましたらこの取扱説明書はいつでも見られる所に大切に保存してください。

保守とお手入れのしかた

- 異常時（煙が出たり、変な臭いがする等）には、速やかに電源を切ってお買上げの販売店にご相談ください。
- ランプが点灯しない場合は次のことをご確認ください。
 - ・スイッチが入っているか？
 - ・ランプがソケットにきちりねじ込まれているか？
 - ・ランプが切れていないか？
- カバーガラスに衝撃を加えたり、物に乗せたりしないでください。ガラス破損や落下による事故の原因となります。
- 器具に殺虫剤をかけたり、シンナーやベンジンなどの揮発性のあるもので拭いたりしないでください。変質・変色の原因となります。
- ランプの交換は器具に表示されている種類およびワット数以下のものをご使用ください。
- ランプ交換時はガラスグローブの取付部にヒビ割れ・欠けがないか必ず確認してください。
- ランプ交換やお手入れの際には必ず電源を切ってください。感電の危険があります。
- 器具がよごれた場合は水や中性洗剤でしめらせたやわらかい布をよくしぼって拭いてください。金属みがき・サンドペーパー等は器具をいためます。
- 明るく安全に使用していただくために、器具を定期的に（6ヶ月に1回程度）清掃、点検してください。



アフターサービスのお問い合わせ



yamagiwa

商品に関するご相談およびお問い合わせは、器具本体の表示に書いてある型番をご確認のうえ、お買上げいただきました販売店・工書店へお気軽にご連絡ください。部品についてのお問い合わせは「部品名称」のイラストをご参照ください。

ヤマギワリビナ本館	〒101-0021	東京都千代田区外神田1丁目5番10号	TEL.(03)3253-5111 (代表)
ダ・ドリアテ青山	〒107-0062	東京都港区南青山3丁目16番3号	TEL.(03)5770-1511
東京営業部	〒101-0062	東京都千代田区神田駿河台3丁目4番地龍名館本店ビル10階	TEL.(03)3253-5143
外商営業本部	〒101-0062	東京都千代田区神田駿河台3丁目4番地龍名館本店ビル10階	TEL.(03)3253-5143
札幌営業所	〒060-0002	札幌市中央区北2条西1丁目10番地ピア2・1ビル6階	TEL.(011)221-1321 (代表)
仙台営業所	〒980-0014	仙台市青葉区本町1丁目13番22号仙台松村ビル3階	TEL.(022)227-1251 (代表)
横浜営業所	〒231-0032	横浜市中区不老町1丁目1番14号関内駅前エスビル8階	TEL.(045)664-2871
ヤマギワ名古屋店	〒460-0006	名古屋市中区葵1丁目22番20号	TEL.(052)931-2111 (代表)
名古屋営業所	〒460-0006	名古屋市中区葵1丁目22番20号	TEL.(052)931-3223
金沢営業所	〒920-0901	金沢市彦三町2丁目1番45号明治安田生命金沢第二ビル5階	TEL.(076)222-6733 (代表)
ヤマギワ大阪照明館	〒541-0057	大阪市中央区北久宝寺町3丁目6番1号鴻池ビル1階	TEL.(06)6258-6561 (代表)
近畿営業部	〒541-0058	大阪市中央区南久宝寺町3丁目6番6号御堂筋センタービル2階	TEL.(06)6258-6721 (代表)
高松営業所	〒760-0062	高松市塩上町3丁目8番11号クリエイトビル302	TEL.(0878)39-3195 (代表)
広島営業所	〒730-0032	広島市中区立町2番25号広島ロプロビル9階	TEL.(082)249-5255 (代表)
福岡営業所	〒810-0073	福岡市中央区舞鶴2丁目1番10号福岡ロプロビル7階	TEL.(092)721-5661 (代表)
宇都宮出張所	〒321-0953	宇都宮市東宿郷6丁目7番16号マズミータビル2階	TEL.(028)638-1002
高崎出張所	〒370-0071	高崎市小八木町2008番5三恵レジデンス107	TEL.(0273)62-6920
静岡出張所	〒420-0072	静岡市葵区二番町7番6号ローズガーデン406	TEL.(054)273-5305

所在地・電話番号が変更になることがありますのであらかじめご了承ください。