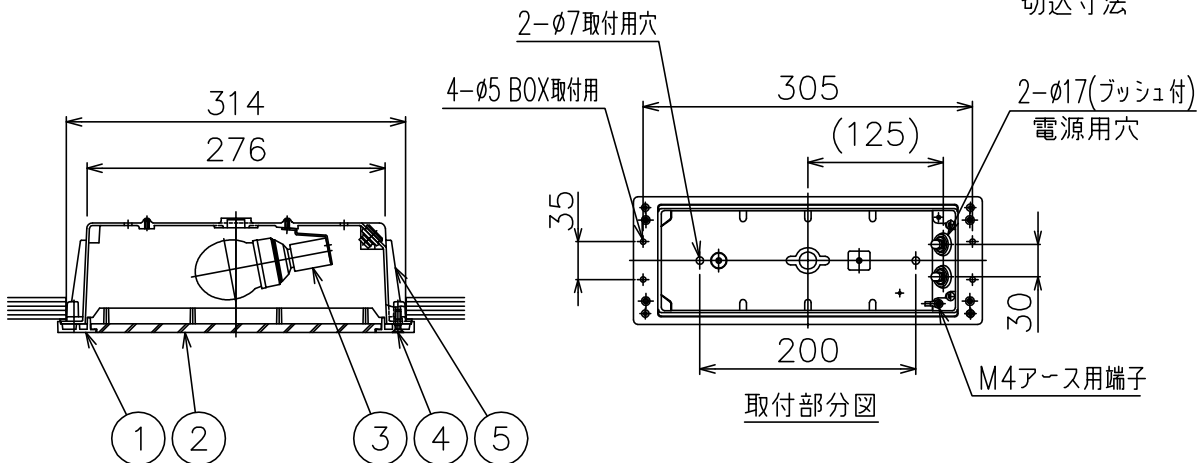
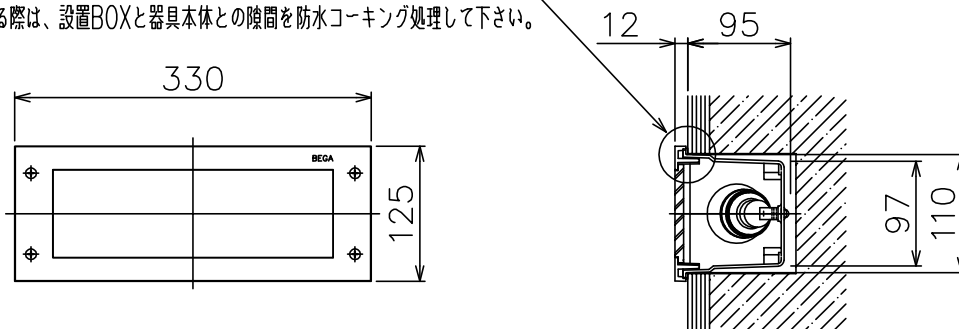


切込寸法



器具本体と壁面を防水コーキング処理して下さい。

設置BOXを使用する際は、設置BOXと器具本体との隙間を防水コーキング処理して下さい。



2. コンクリート埋込設置の場合は、埋込用設置ボックス (Z4115・Z4116) を用意してあります。

注記) 1. 埋込穴加工の際には、寸法精度に御注意ください。(コンクリート埋込設置の場合を除く)

同梱品

・取付ネジ: φ4X38/2ヶ

△ 安全上のご注意

- 防雨形器具ですが、風呂場等の湿気が多い場所には取付け出来ません。感電・火災の原因となることがあります。
- 壁埋込形器具です。天井取付や据置き取付をしないでください。落下・感電・火災のおそれがあります。

7								器具	壁面埋込形	
6								タイプ	防雨形	
5	本体	ADC	1	白色塗装					電源電圧100V	IP65
4	カバー固定ネジ	SUS-B	4	M5				適合		
3	ソケット	磁器	1	E17 300V 3A				光源	E17 電球形蛍光ランプ EFA	
2	カバーガラス	強化ガラス	1	クリア 内面白色						10 WX1
1	カバー	ADC	1	粉体塗装下地、黒色レザートーン塗装				色種		
品番	品名	材質	数量	摘要			カタログ番号	D4319B	型番	B3JS-19B2-1B
第三角法	作図	KI	単位	mm	尺度	—	質量	2.0 kg		

※本品の規格および外観は改良のため予告なしに変更する事がありますので、あらかじめご了承ください。