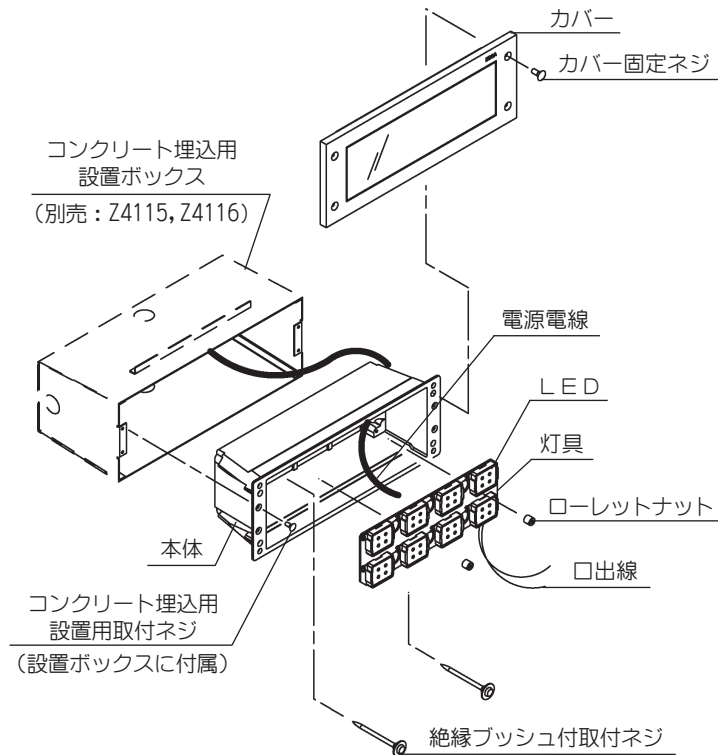


部品名称

取付方法

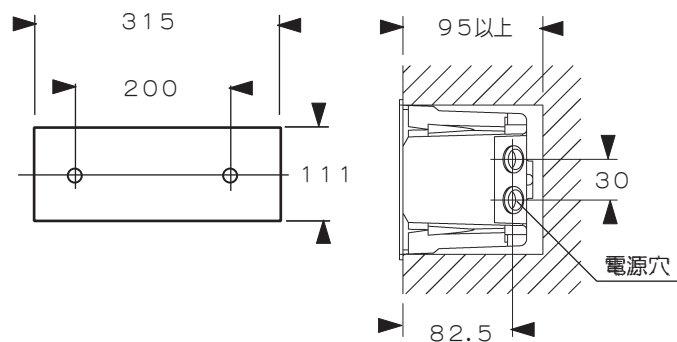


- (工事にかかる際に左図のように分解してください。)
 ※ 分解の際、カバー固定ネジなど部品をなくさないよう注意してください。
1. 壁面に図-1のように埋込穴を加工してください。取り付けは同梱の絶縁ブッシュ付取付ネジを使用し、補強材のある位置に取り付けてください。
 ※ 埋込穴寸法が大きすぎますと本体と本体カバーとの間にすき間が生じ防水機能が失われますので、埋込穴寸法を守ってください。
 ※ 設置ボックス(別売)をご使用の際は設置ボックスに付属の取付ネジにて本体を取付けてください。
 2. 電源電線と口出線を結線してください。
 必ずD種接地工事(第3種接地工事)を行なってください。
 電源電線はコードバンドにて確実に固定してください。
 3. 灯具を本体にセットし、ローレットナットで確実に固定してください。
 4. カバーを本体にかぶせ、カバー固定ネジで確実に取り付けてください。
 ※ カバー固定ネジの締め付けがゆるいと本体内に水が入りますので、確実に締め付けてください。
 5. 取り付けが終わりしましたら、正しく取り付けられているか十分確認してください。

施工時のご注意

- 温度の高くなる場所や湿気が多い場所にはご使用にならないでください。
- 埋込穴加工の際には寸法精度にご注意ください。
- コンクリート埋込設置の場合は埋込用設置ボックス(Z4115、Z4116)を用意しております。(器具をセットする際、取付枠と器具本体とのすき間を防水コーキング処置してください。)
- 腐食性ガスの発生するような場所や振動のある場所、海岸隣接地帯で使用した場合、短期間で器具が破損する恐れがあります。
- 電源が入った状態でLEDを交換しないでください。LED破損の原因となります。
- 調光(明るさの調節)は出来ません。
- LEDは色合いや明るさに多少のバラツキがあります。
- スイッチを併用する場合、表示灯付スイッチ(ホテルスイッチ等)は電源OFF状態でも微小電流によりLEDがぼんやり点灯する場合がありますので、表示灯無しのスイッチを使用してください。

埋込穴寸法(図-1)



定格表

カタログ番号	色	型番	使用電圧	入力電流	消費電力	適合ランプ	質量
D4274 B W	—	B3DS-74B7-1 B W	100V	0.06A	6W	LED(電球色)6WX1	2.0kg

※本品の規格および外観は改良のため予告なしに変更することがありますので、ご了承ください。 1012A

取扱説明書

お客様へ このたびは、ヤマギワの照明器具をお買い上げいただきまして誠にありがとうございます。ご使用前によくお読みのうえ、正しくお使いください。必ず保管してください。



目次	
1ページ	: 照明器具取付(施工)についての安全上のご注意
2ページ	: 照明器具ご使用についての安全上のご注意
3ページ	: 保守とお手入れ、アフターサービスのお問い合わせ
4ページ	: 部品名称、取付方法、定格表他、

保管用
 取説No. B3D274A1
 ご不明な点がありましたら
 販売店にご相談ください。

照明器具取付(施工)についての安全上のご注意

警告

- 火災のおそれがあります
 - ◇電気工事は電気設備技術基準及び内線規定にしたがって確実に行ってください。
 - ◇電源接続の際は取扱説明書の取付方法にしたがって確実に行ってください。
 - ◇電源配線はランプ表面にふれないように取付けてください。
- 落下によるけがのおそれがあります
 - ◇取付方向に指定のある器具は指定の取付方向に取り付けてください。
 - ◇取付けは取扱説明書の取付方法にしたがって確実に行ってください。
 - ◇器具の取付けは取付ける壁の強度を確認し、質量に耐える所に確実に行ってください。強度が不足している場合は補強工事をしてから取付けてください。
- 感電のおそれがあります
 - ◇アース工が必要な器具は電気設備技術基準及び内線規定にしたがって確実に行ってください。
 - ◇工事が完了するまでは必ず電源を切っておいてください。
- 火災のおそれがあります
 - ◇器具に表示されている以外のランプを取付けしないでください。
- 落下によるけがのおそれがあります
 - ◇取付け部のまわりに極端な突出部のある壁に、器具を取付けしないでください。




注意

- ◇電気工事は電気工事店(有資格者)におまかせください。一般の方の工事は法律で禁止されています。
- ◇器具取付けの際に壁の化粧板が厚くて同梱のネジでは十分締め付けられない場合には、同じ径の長いネジをご使用ください。器具落下によるけがの原因となることがあります。
- ◇この器具は屋外使用器具ですが、風呂場等の湿気が多い場所では使用できません。感電・火災の原因となります。
- ◇器具に表示された定格電圧以外の電圧で使用しないでください。定格電圧を超えた電圧でご使用になりますと火災の原因となります。
- ◇調光器に対応していない器具は、調光器を使用しないでください。
- ◇取付けた器具を無理に回転させたり、引っ張ったり、振動や衝撃を加えたりしないでください。器具落下によるけがの原因となることがあります。
- ◇グローブ、セードの着脱は両手で静かに扱い、取付けは確実に行ってください。落下によるけがの原因となります。
- ◇振動や衝撃のあるところでは使用しないでください。不点灯、ランプ短寿命、落下の原因となることがあります。

お願い
 電気工事店様へ
 工事が終わりましたらこの取扱説明書を必ずお客様へお渡しください。

照明器具ご使用についての安全上のご注意

警告

	<p>火災のおそれがあります</p> <p>◇器具を布・紙等でおおったりしないでください。又揮発物等の燃えやすいものに近づけないでください。</p> <p>◇器具に表示されている以外のランプを使用しないでください。</p>
	<p>感電・火災のおそれがあります</p> <p>◇器具及び部品の改造をしないでください。</p> <p>◇器具のすきまに、異物（金属類や燃えやすい物等）を差し込まないでください。</p>
	<p>感電・火災のおそれがあります</p> <p>◇異常時（煙が出たり、変な臭いがする等）には、速やかに電源を切ってお買上げの販売店にご相談ください。</p>
	<p>感電のおそれがあります</p> <p>◇器具のお手入れの際には必ず電源を切ってください。</p>



注意

- ◇照明器具には寿命があります。設置後およそ8～10年経過しますと外観に異常が無くても内部の劣化は進行しています。3～5年に1回は、電気工事店等の専門家による点検を実施していただき、不具合がありましたら交換ください。（使用条件、使用環境で異なりますが、一般に照明器具の寿命の目安は10年です。）
- ◇周囲温度が高い場合、点灯時間が長い場合は寿命が短くなります。
- ◇器具に水をかけたり、水の中につけて洗わないでください。感電や火災の原因となることがあります。
- ◇器具の近くに温度の高くなるストーブや、発熱体を置かないようにしてください。器具の変形や火災の原因となることがあります。
- ◇器具の保守・お手入れ等で、無理に器具を、回転させたり、引っ張ったり、振動や衝撃を加えたりしないでください。器具の落下によるけがの原因となることがあります。
- ◇グローブ、セードの着脱は、両手で静かに扱い、取付けは、確実に行ってください。落下によるけがの原因となることがあります。
- ◇明るく安全に使用していただくために、器具を定期的に（6ヶ月に1回程度）清掃、点検してください。器具のネジや部品のゆるみがないか、損傷、脱落がないかお調べください。

お願い

- ぬれた手で器具にさわらないでください。
- 点灯中及び消灯直後のランプにさわらないでください。やけどをする場合があります。
- ガラス・陶磁器類はこわれやすい材料です。お取扱いの際には両手で静かに行ってください。
- 器具のお手入れの際に、ガソリンやシンナー、ベンジン等の揮発物でふいたり、殺虫剤をかけたりしないでください。変色・破損の原因となります。汚れがひどい場合は、やわらかい布を中性洗剤に浸し、よくしぼってふきとり、乾いたらやわらかい布で仕上げてください。

保守とお手入れについて

- ランプが点灯しない場合は次のことをご確認ください。
 - スイッチが入っているか？
 - ランプがソケットにきちりねじ込まれているか？
 - ランプが切れていないか？
- 器具に殺虫剤をかけたり、シンナーやベンジンなどの揮発性のあるもので拭いたりしないでください。変質・変色の原因になります。
- 器具がよごれた場合は水でしめらせたやわらかい布をよくしぼって拭いてください。金属みがき・サンドペーパー等は器具をいためます。
- ランプ交換時はガラスグローブの取付部にヒビ割れ・欠けがないか必ず確認してください。
- お手入れの際には必ず電源を切ってください。感電の危険があります。異常時（煙が出たり、変な臭いがする等）には、速やかに電源を切ってお買上げの販売店にご相談ください。
- ガラス・陶磁器類はこわれやすい材料です。お取扱いの際には、両手で静かに行ってください。
- 明るく安全に使用していただくために、器具を定期的に（6ヶ月に1回程度）清掃、点検してください。



アフターサービスのお問い合わせ



yamagiwa

商品に関するご相談およびお問い合わせは、器具本体の表示に書いてある型番をご確認のうえ、お買上げいただきました販売店・工事店へお気軽にご連絡ください。部品についてのお問い合わせは「部品名称」のイラストをご参照ください。

東京営業部	〒101-0021	東京都千代田区外神田1丁目5番10号	TEL.(03)3253-5143(代表)
住宅・マンション部	〒101-0021	東京都千代田区外神田1丁目5番10号	TEL.(03)3253-5183(代表)
札幌営業所	〒060-0906	札幌市東区北6条東2丁目3番6号松崎ビル4階	TEL.(011)742-1311
仙台営業所	〒980-0013	仙台市青葉区花京院2丁目1番61号第5タカノボルビル8階	TEL.(022)227-1251(代表)
横浜営業所	〒231-0015	横浜市中区尾上町6丁目89番1号尾上町スカイビル503	TEL.(045)664-2871
名古屋営業所	〒460-0007	名古屋市中区新栄2丁目19番6号グランドスクエア新栄ビル5階	TEL.(052)238-4633
金沢営業所	〒920-0901	金沢市彦三町2丁目1番45号明治安田生命金沢第二ビル5階	TEL.(076)222-6733(代表)
近畿営業部	〒542-0081	大阪市中央区南船場2丁目9番8号シマノ・住友生命ビル3階	TEL.(06)6258-6721(代表)
高松営業所	〒760-0062	高松市塩上町3丁目8番11号クリエイトビル302	TEL.(0878)39-3195(代表)
広島営業所	〒732-0057	広島市東区二葉の里1丁目1番68号広島パレスビル2階	TEL.(082)568-5371(代表)
福岡営業所	〒810-0073	福岡市中央区舞鶴2丁目1番10号ORE福岡赤坂ビル7階	TEL.(092)721-5661(代表)
宇都宮出張所	〒321-0953	宇都宮市東宿郷6丁目7番16号マスマイタルビル2階	TEL.(028)638-1002
静岡出張所	〒420-0072	静岡市葵区二番町7番6号ローズガーデン406	TEL.(054)273-5305

所在地・電話番号が変更になることがありますのであらかじめご了承ください。