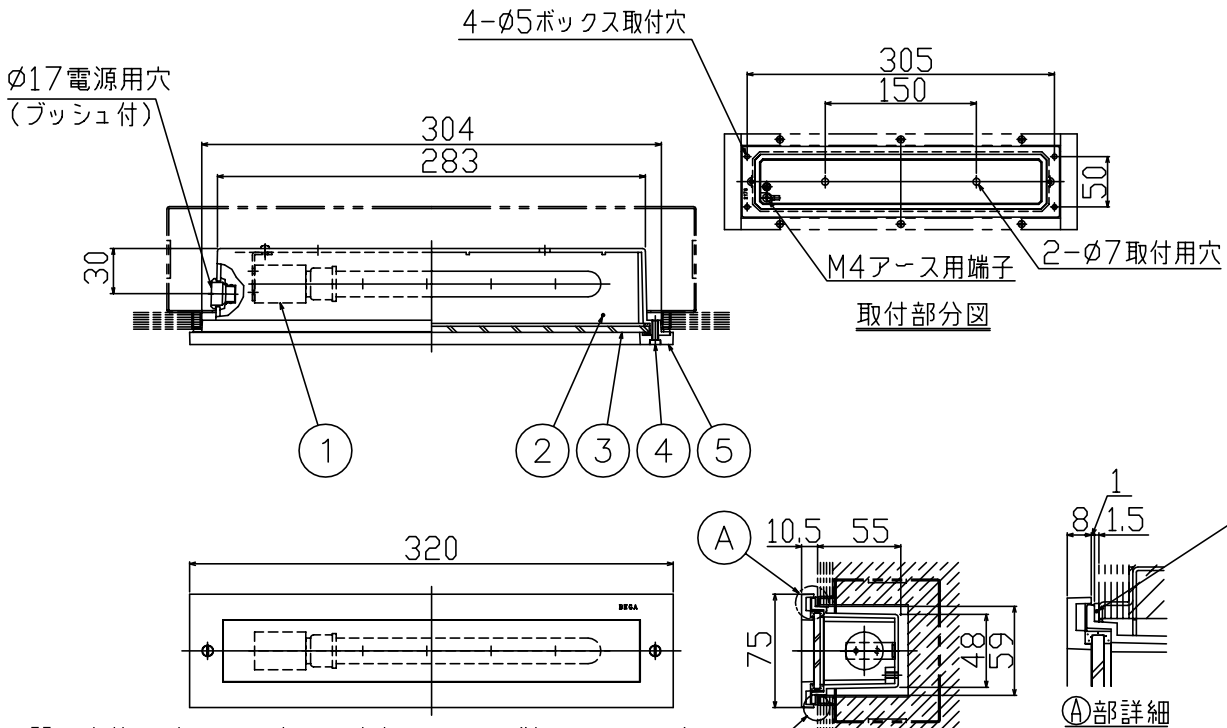


021001
100120



器具本体と壁面との隙間を防水コーキング処理してください。
 設置ボックスを使用する際は、設置ボックスとの隙間を防水コーキング処理してください。

2.コンクリート埋込設置の場合は、埋込用設置ボックス(Z4105・Z4106)を用意してあります。

注記)1.埋込穴加工の際には、寸法精度に御注意ください。

同梱品

・取付ネジ: φ4X38/2ヶ

△ 安全上のご注意

- 防雨形器具ですが、風呂場等の湿気の多い場所には取付け出来ません。感電・火災の原因となることがあります。
- 壁埋込形器具です。天井取付や据置き取付をしないでください。落下・感電・火災のおそれがあります。

7					器具	・壁面埋込形	
6	パッキン	EPゴム	1	黒色	タイプ	・防雨形	
5	本体カバー	ADC	1	ポリエステル粉体下地、黒色アクリルレザートーン塗装		・電源電圧100V	IP54
4	本体カバー取付ネジ	SUS-B	2	M4 デフリコート処理	適合	E17 キセノンボールランプ フロスト (森山産業社製 LA20WSE17BF) 20 WX1	
3	カバーガラス	強化ガラス	1	クリア 内面白色塗装	ランプ		
2	本体	ADC	1	ポリエステル粉体下地、白色アクリル塗装			
1	ソケット	磁器	1	E17 300V 3A	色種		
品番	品名	材質	数量	摘要	カタログ番号	D4251B	型番 B3DS-51B2-1B
第三角法	作図	yi	単位	mm	尺度	質量	0.9 kg

※本品の規格および外観は改良のため予告なしに変更する事がありますので、あらかじめご了承ください。