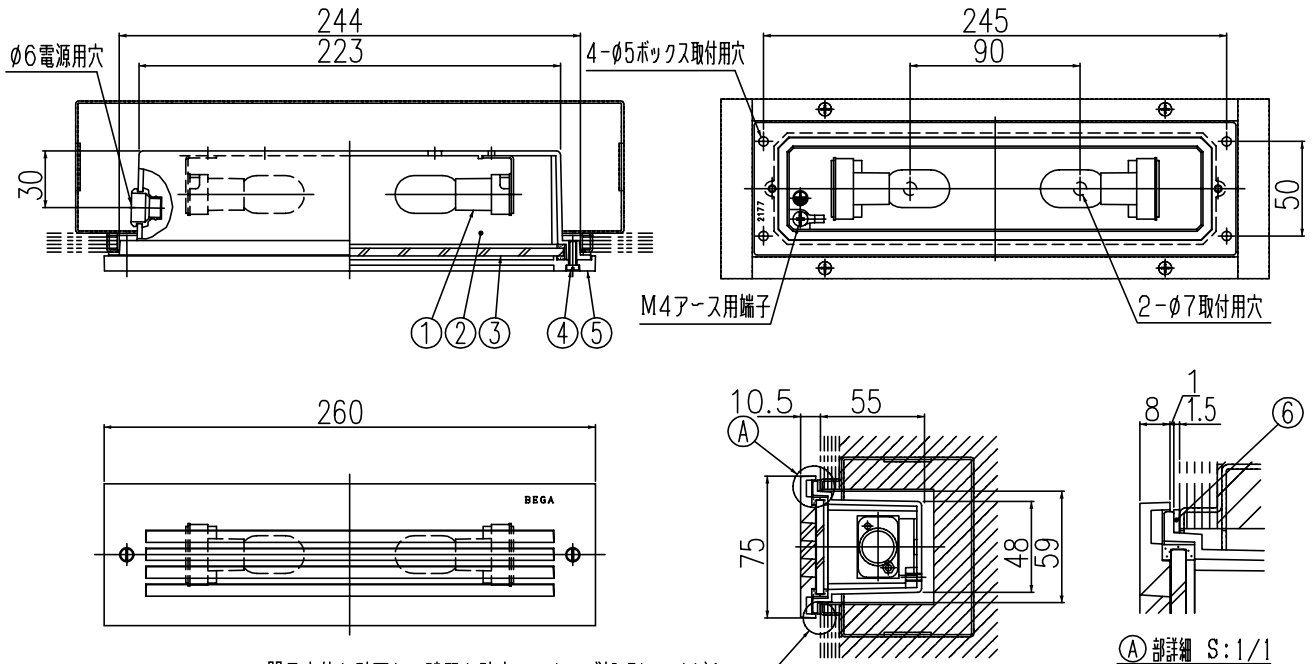
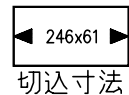


取付部分図



器具本体と壁面との隙間を防水コーキング処理してください。
 設置ボックスを使用する際は 設置ボックスと器具本体との隙間を防水コーキング処理してください。



2. コンクリート埋込設置の場合は 埋込用設置ボックス (Z4103・Z4104) を用意してあります。
 注記) 1. 埋込穴加工の際には 寸法精度に御注意ください。

色種欄

品番	⑤	④
D4204B	黒色アクリルエポキシレザートーン塗装	黒色アクリルエポキシ塗装
D4204W	白色アクリルエポキシレザートーン塗装	白色アクリルエポキシ塗装

同梱品

・取付ネジ: φ4X38/2ヶ

10									
9									
8									
7									
6	パッキン	EPDM	1	黒色					
5	本体カバー	ADC	1	色種欄参照					
4	本体カバー取付ネジ	SUS-B	2	M4 色種欄参照					
3	カバーガラス	強化ガラス	1	クリア 内面サテンカラー					
2	本体	ADC	1	白色アクリルエポキシ塗装					
1	ソケット	フェノール	2	E12 250V 1A					
品番	品名	材質	数量	摘要					
第三角法	作図	yi	単位	mm	尺度	質量	0.8 kg		

△ 安全上のご注意			
○防雨形器具ですが、風呂場等の湿気の多い場所には取付け出来ません。感電・火災の原因となることがあります。			
○壁埋込形器具です。天井取付や据置き取付をしないでください。落下・感電・火災のおそれがあります。			
器具タイプ	・防雨形 壁面埋込形 ・電源電圧100V	IP54	
適合ランプ	E12 FIREランプ クリア 10 WX 2		
色種			
カタログ番号	D4204 B W	型番	B3DS-04B2-2 B W

※本品の規格および外観は改良のため予告なしに変更する事がありますので、あらかじめご了承ください。