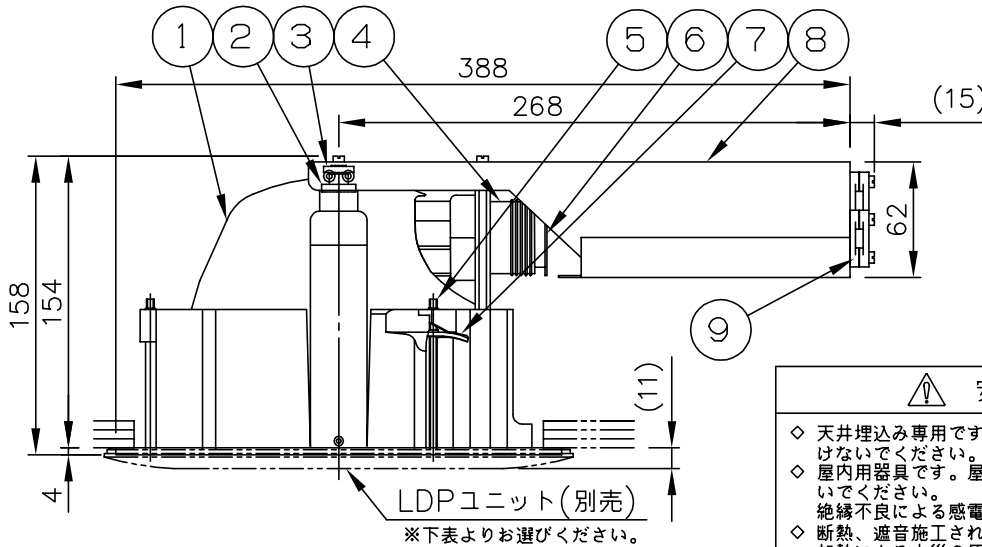


埋込穴寸法
φ210



安全に関するご注意

- ◇ 天井埋込み専用です。傾斜天井、補強のない天井には取付けられないでください。
- ◇ 屋内用器具です。屋外や水気、湿気のある所では使用しないでください。絶縁不良による感電の原因となります。
- ◇ 断熱、遮音施工された天井には使用しないでください。加熱による火災の原因となります。

断熱・遮音施工不可



使用上のご注意

- ・ ロックワール等、軟らかい天井に取付ける場合は必ず、取付金具と天井の間に補強材を入れてください。セードの取外しの際、取付金具による天井破損の恐れがあります。
- ・ LDPユニットの方向を統一させるため、ソケットが同一方向に向くように設置してください。
- ・ 必ず電源を切ってからランプ交換をしてください。
- ・ 適合ランプ以外のランプは絶対に使用しないでください。
- ・ 調光はできません。調光器は使用しないでください。

ランプのワット数変更について

- ・ この器具は24W、32Wどちらにも使用可能な安定器を使っています。使用ランプを変更する場合は、ランプの長さに合わせてソケット位置を変更してください。詳しくは取扱説明書をご覧ください。

LDPユニット

・ ベーシック(φ248)

トリムリングのみ Z3013F	保護ガラス Z3014F	乳白曲面リング Z3015F	乳白曲面ディスク Z3016F

・ 300

曲面乳白ディスク Z3021F	曲面アルミディスク Z3022F	乳白コーン Z3023F	アルミコーン Z3024F

・ 360

曲面乳白リング Z3017F	曲面アルミリング Z3018F	曲面乳白ディスク Z3019F	アルミウィング Z3020F

9	コードストッパー	樹脂	2		特記事項： ◇ランプ別売 ◇LDPユニット別売 ◇適合ランプは三菱電機製、松下製 東芝製をお使いください。 ◇電源電圧100V~242Vに対応	品名： AH システム (2灯用本体) デザイン： アルフレッド・ホームマン
8	本体	鋼板 アルミダイキャスト	1	粉体塗装仕上/生地		
7	取付金具	鋼板	3	亜鉛メッキ仕上		
6	ソケット台	鋼板	1	粉体塗装仕上		
5	取付金具用ネジ	鋼棒	3	M4×78	適合 ランプ	コンパクト蛍光ランプ FHT 32W×2
4	ソケット	樹脂	2	GX24q-3		
3	リフレッタ-取付ナットB	鋼板	1	亜鉛メッキ仕上	□ 金	カタログ番号： D3006F
2	リフレッタ-取付ナットA	真鍮棒	1	クロームメッキ仕上		
1	リフレクター	アルミ板	1	マット仕上	GX24q-3	型番： G4DJ-03Z1-2F
部番	部品名	材質	数量	摘要	質量	2.1kg

単位：mm 第三角法 (JIS A-4)

※本品の規格および外観は改良のため予告なしに変更する事がありますので、あらかじめご了承ください。