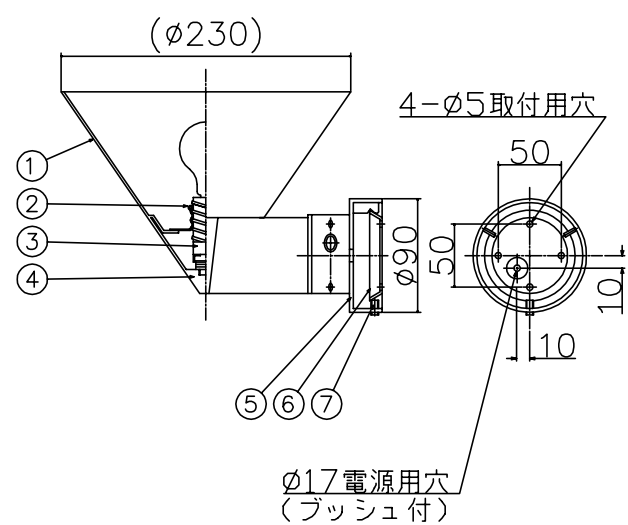
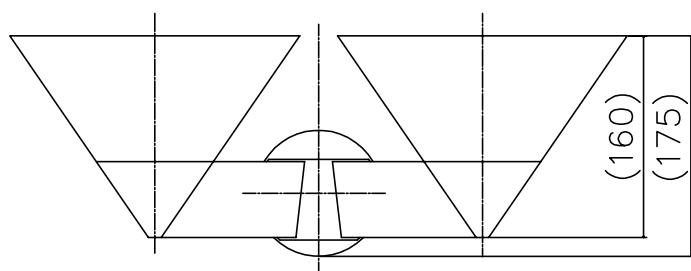
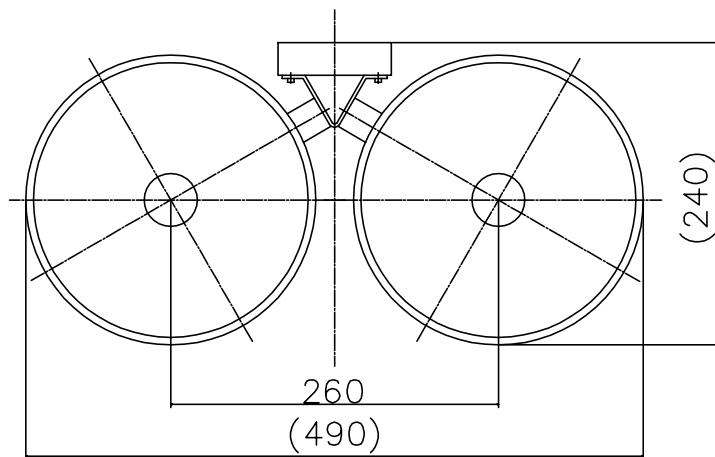


010421



同梱品

・取付ネジ: φ4X38/4ヶ

△ 安全上のご注意

- 一般屋内用器具です。屋外や、水気、湿気のある所には取付け出来ません。絶縁不良による感電・火災の原因となることがあります。
- 壁面取付専用器具です。天井面には取付けないでください。落下のおそれがあります。

10								
9								
8								
7	固定ネジ	SUS	1	M6				
6	取付板	SPC	1	クロメート処理				
5	フランジ	ADC	1	白色アクリル塗装				
4	本体	ADC	2	白色アクリル塗装				
3	ソケット	磁器	2	E17 300V 3A				
2	締付リング	SPC	2	クロメート処理				
1	セード	ガラス	2	乳白色消し加工				
品番	品名	材質	数量	摘要				
第三角法	作図	yi	単位	mm	尺度	質量	2.4	kg

器具 タイプ	
適合 ランプ	E17 PS45ミニクリプトンランプホワイト 100 WX 2
色種	
カタログ 番号	B8332W
型番	B8BB-68J1-2W

※本品の規格および外観は改良のため予告なしに変更する事がありますので、あらかじめご了承ください。