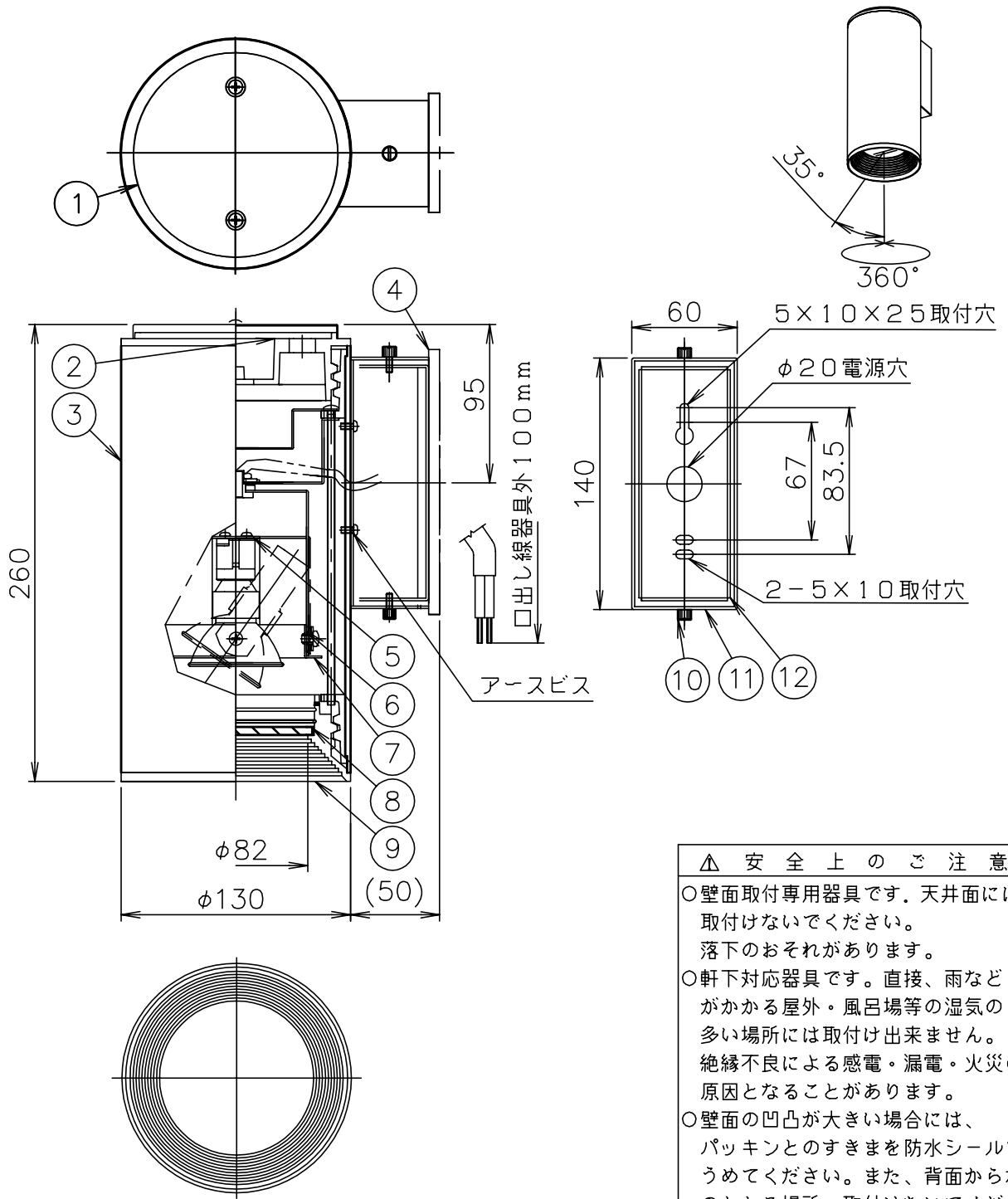


081211



4) 必ず適合ランプと組合わせてご使用ください

3) 軒下に取付けの際は必ずパッキンをご使用ください。

2) 近接照射限度：1.5m

[可燃物を1.5m未満で照射しないこと]

注記 1) D種接地工事(第3種接地工事)を行う事

同梱品

・取付ネジ：φ4X38/2ヶ

△ 安全上のご注意

- 壁面取付専用器具です。天井面には取付けしないでください。落下のおそれがあります。
- 軒下対応器具です。直接、雨などがかかる屋外・風呂場等の湿気の多い場所には取付け出来ません。絶縁不良による感電・漏電・火災の原因となることがあります。
- 壁面の凹凸が大きい場合には、パッキンとのすきまを防水シールでうめてください。また、背面から水のかかる場所へ取付けしないでください。絶縁不良による感電・漏電・火災のおそれがあります。
- サウナなどの高温になる場所には取付けしないでください。絶縁不良による感電・過熱による火災・漏電の原因となることがあります。

13				6	アーム	SPC	1	白色塗装	器具 タイプ	屋内・軒下対応 ランプ別 アジャスタブル			
12	スタット	SPG	1	クロメート処理	5	ソケット	セラミック	1			E11 5A 250V		
11	フランジ	SPC	1	白色塗装	4	パッキン	EPDM	1			黒色		
10	ローレットネジ	BsBM	2	白色塗装	3	本体	AS	1	白色塗装	適合 ランプ	E11 110V50W×1 ダイクロミックミラーランプ(φ50)		
9	前面枠	ADC	1	白色塗装	2	中枠	ADC	2	生地				
8	ガラスカバー	ガラス	1	セミアリア強化処理	1	カバー	SPC	1	白色塗装	色種			
7	リング	SPC	1	白色塗装	品番	品名	材質	数量	摘要	カタログ 番号	B5009W	型番	88BH-03G7-1W
第三角法		作図	glex	単位	mm	尺度	—	質量	1.9	kg			

※本品の規格および外観は改良のため予告なしに変更する事がありますので、あらかじめご了承ください。