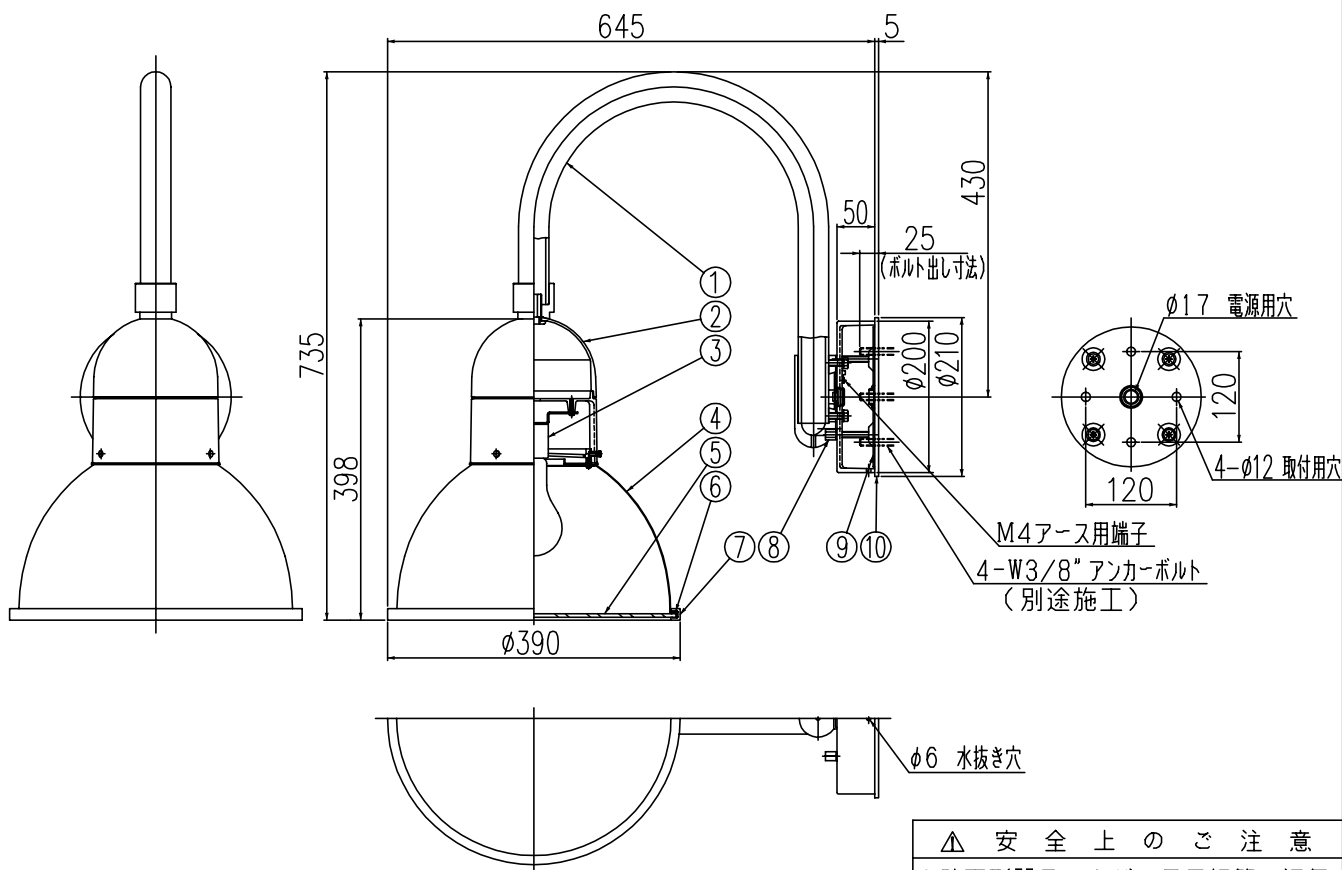




010421



△ 安全上のご注意

- 防雨形器具ですが、風呂場等の湿気の多い場所には取付け出来ません。感電・火災の原因となることがあります。
- 指定方向以外取付禁止。落下・感電・火災のおそれがあります。
- ボルト取付専用器具です。補強された壁材にボルトで取付けてください。指定外取付けは落下の原因となることがあります。
- 壁面の凹凸が大きい場合には、パッキンとのすきまを防水シールでうめてください。また、背面から水のかかる場所へ取付けないでください。絶縁不良による感電・火災のおそれがあります。
- 被照射面とは100cm以上離してください。過熱による火災のおそれがあります。

器具タイプ  
 ・取付方向：壁付使用。(上図以外の取付は不可。)  
 ・防雨形  
 ・電源電圧100V

IP44

適合ランプ  
 E26 普通ランプ シリカ  
 200WX1

色種

11							
10	パッキン	EPゴム	1	黒色			
9	取付板	t2.0 SUS-P	1				
8	六角袋ナット	BsBM	4	M8 黒色塗装			
7	カバーパッキン	シリコンゴム	1	黒色			
6	ガラス固定バネ	SUS-P	4				
5	カバーガラス	強化ガラス	1	クリア			
4	セード	AP	1	黒色アクリルエポキシレザートーン塗装			
3	ソケット	磁器	1	E26 300V 6A			
2	本体	ADC	1	黒色アクリルエポキシレザートーン塗装			
1	アーム	AT	1	黒色アクリルエポキシレザートーン塗装			
品番	品名	材質	数量	摘要			
第三角法	作図	yi	単位	mm	尺度	質量	8.4 kg

カタログ番号 B4536B 型番 B3BH-36B7-1B

※本品の規格および外観は改良のため予告なしに変更する事がありますので、あらかじめご了承ください。