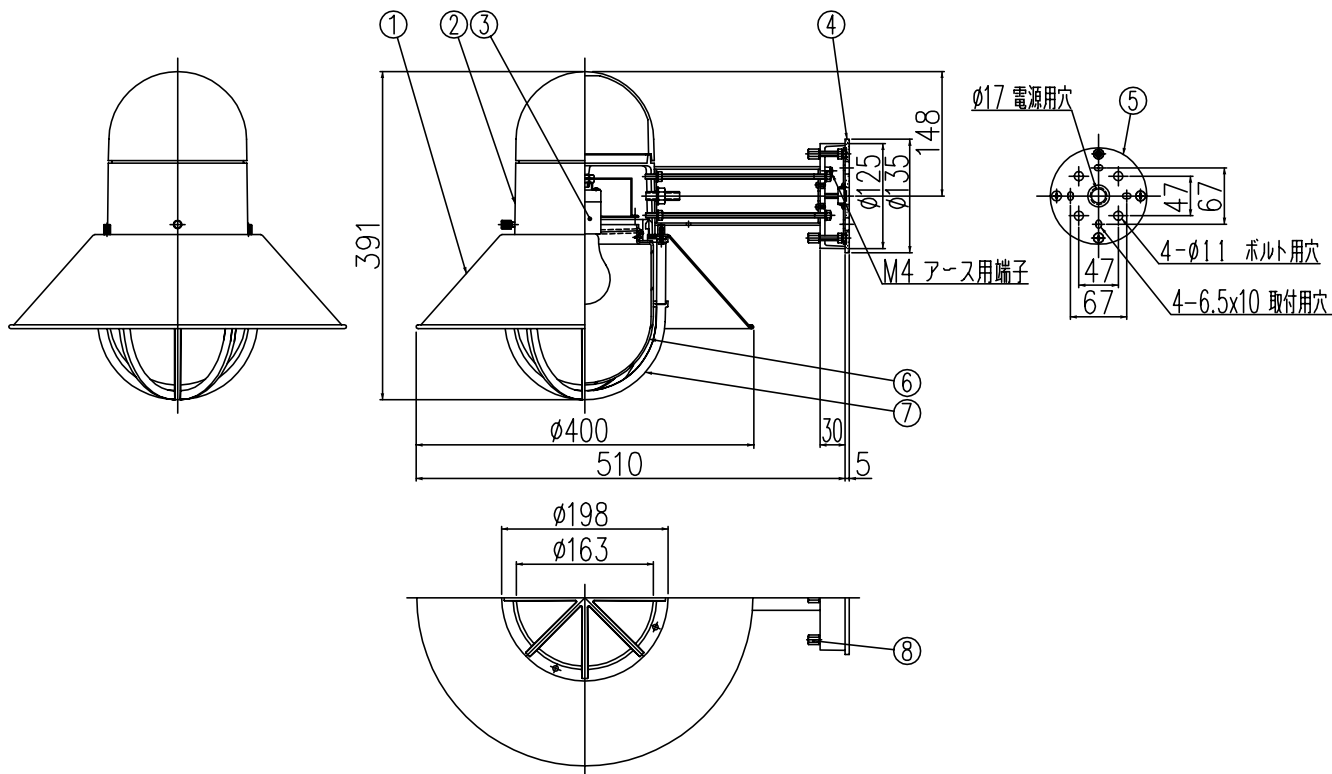




010421



同梱品

・取付ネジ：φ4X38/2ヶ

△ 安全上のご注意

- 防雨形器具ですが、風呂場等の湿気の多い場所には取付け出来ません。感電・火災の原因となることがあります。
- 指定方向以外取付禁止。落下・感電・火災のおそれがあります。
- 壁面の凹凸が大きい場合には、パッキンとのすきまを防水シールでうめてください。また、背面から水のかかる場所へ取付けないでください。絶縁不良による感電・火災のおそれがあります。

器具タイプ  
 ・取付方向：壁付使用。(上図以外の取付は不可。)  
 ・防雨形  
 ・電源電圧100V

IP44

適合ランプ  
 E26 普通ランプ シリカ  
 100 Wx1

色種

10									
9									
8	六角袋ナット	BsBM	4	M6 黒色アクリルエポキシ塗装					
7	ガード	ADC	1	白色アクリルエポキシ塗装					
6	グローブ	硬質ガラス	1	乳白色					
5	取付板	t2.0 SUS-P	1						
4	パッキン	EPゴム	1	黒色					
3	ソケット	磁器	1	E26 300V 6A					
2	本体	ADC	1	黒色アクリルエポキシシルゲートン塗装					
1	セード	AP	1	黒色アクリルエポキシシルゲートン塗装					
品番	品名	材質	数量	摘要					
第三角法	作図	yi	単位	mm	尺度	質量	3.9 kg	カタログ番号	B4529B
								型番	B3BH-29B2-1B

※本品の規格および外観は改良のため予告なしに変更する事がありますので、あらかじめご了承ください。