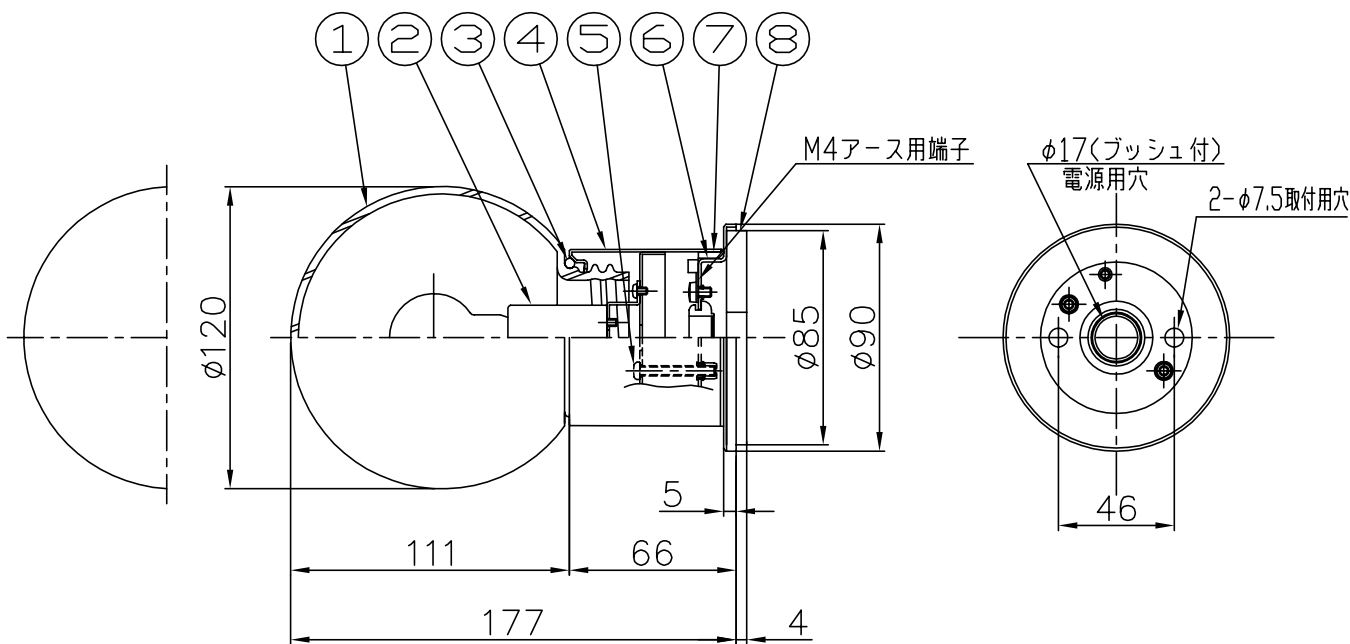
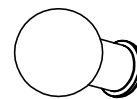


010421 020912



同梱品

・取付ネジ：φ4.1X45/2ヶ

△ 安全上のご注意

- 防雨形器具ですが、風呂場等の湿気の多い場所には取付け出来ません。感電・火災の原因となることがあります。
- 指定方向以外取付禁止。落下・感電・火災のおそれがあります。
- 壁面の凹凸が大きい場合には、パッキンとのすきまを防水シールでうめてください。また、背面から水のかかる場所へ取付けないでください。絶縁不良による感電・火災のおそれがあります。

器具タイプ  
 ・取付方向：壁付、天井付、上向き使用。  
 ・防雨形  
 ・電源電圧 100V

IP64

適合ランプ E17 PS35 ミニクリプトンランプ ホワイト 40Wx1

色種

9									
8	パッキン	EPゴム	1	黒色					
7	本体パッキン	シリコン	1	黒色					
6	ベース	SUS-P	1	ヘアライン仕上					
5	本体固定ネジ	SUS-B	2	M4					
4	本体	SUS-P	1	ヘアライン仕上					
3	グローブパッキン	シリコン	1	黒色					
2	ソケット	磁器	1	E17 300V 3A					
1	グローブ	ガラス	1	乳白色					
品番		品名	材質	数量	摘要				
第三角法	作図	yi	単位	mm	尺度	質量	0.6kg		

カタログ番号	B4170S	型番	B3BL-70B0-1S
--------	--------	----	--------------

※本品の規格および外観は改良のため予告なしに変更する事がありますので、あらかじめご了承ください。