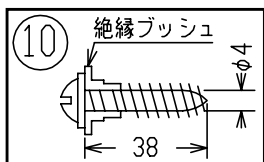
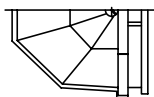
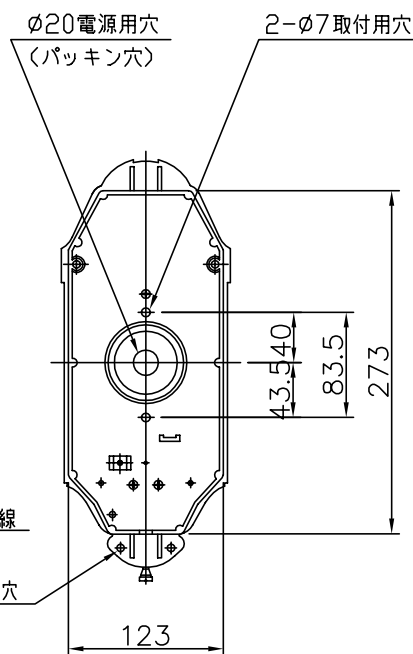
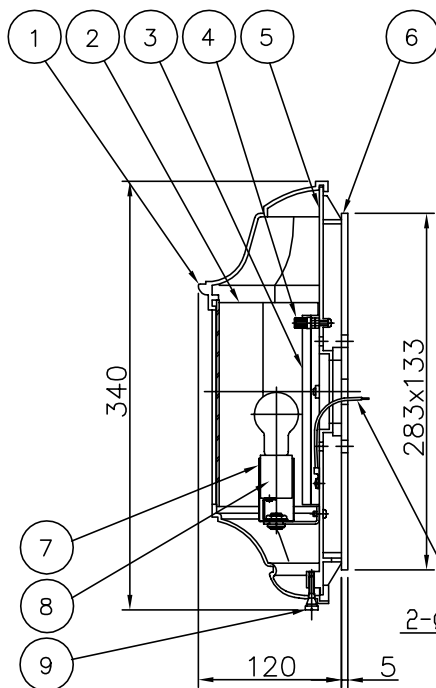
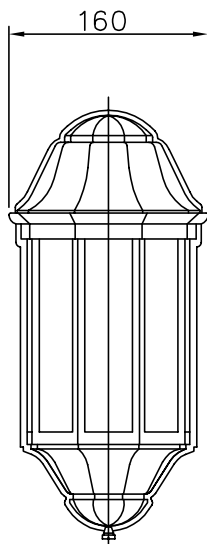


010421



取付方向) 壁付使用。(上図以外の取付は不可)

△ 安全上のご注意

- 防雨形器具ですが、風呂場等の湿気が多い場所には取付け出来ません。感電・火災の原因となることがあります。
- 指定方向以外取付禁止。落下・感電・火災のおそれがあります。
- 壁面の凹凸が大きい場合には、パッキンとのすきまを防水シールでうめてください。また、背面から水のかかる場所へ取付けないでください。絶縁不良による感電・火災のおそれがあります。

10	取付ネジ	SUS-B	2	生地
9	本体カバー止メネジ	BsBM	1	M4
8	ソケット	磁器	1	E17 300V 3A
7	ソケットカバー	AP	1	白色アクリルエポキシ塗装
6	パッキン	EPゴム	1	黒色
5	本体	ADC	1	白色アクリル塗装スエード仕上
4	ローレットナット	BsBM	1	M4 ニッケルメッキ
3	反射板	AP	1	生地
2	カバー	刺糸ネット	1	クリア
1	本体カバー	ADC	1	白色アクリル塗装スエード仕上
品番	品名	材質	数量	摘要
第三角法	作図	yi	単位	mm
			尺度	—
			質量	1.1 kg

器具タイプ	防雨形
適合ランプ	E17 PS35ミニクリプトンランプ クリア 60 WX1
色種	
カタログ番号	B3914W
型番	W3BG-12Z3-1W

※本品の規格および外観は改良のため予告なしに変更する事がありますので、あらかじめご了承ください。