

保守とお手入れ

注意 必ず電源を切って行ってください。感電・やけどの原因になります。

●ランプが点灯しない場合は次のことをご確認ください。

- ・スイッチが入っているか?
- ・ランプが切れていないか?
- ・ランプがソケットに確実にハマっているか?

お願い

- ◇器具のお手入れの際に、ガソリンやシンナー・ベンジン等揮発物で拭いたり、殺虫剤をかけたないでください。変色・破損の原因となります。汚れがひどい場合は、やわらかい布を中性洗剤に浸し、よくしぼってふきとり、乾いたら、柔らかい布で仕上げてください。
- ◇ぬれた手で器具に触らないでください。
- ◇ガラス・陶磁器類は、こわれやすい材料です。お取扱いの際には、両手で静かに行ってください。
- ◇ハロゲンランプの表面に、素手でさわらないでください。短寿命や破損の原因になります。ランプ表面の汚れは、アルコールなどを浸した布でふき取り、乾いてからご使用ください。
- ◇点灯中及び消灯直後のランプにさわらないでください。やけどをする場合があります。



愛情点検

お読みになりましたら、この取扱説明書は、いつでも見られる所に、大切に保管してください。



アフターサービスのお問い合わせ

yamagiwa

商品に関するご相談およびお問い合わせは、器具本体の表示に書いてある型番をご確認のうえ、お買上げいただきました販売店・工事店へお気軽にご連絡ください。部品についてのお問い合わせは、「部品名称」のイラストをご参照ください。

ヤマギワ リビナ本館	〒101-0021 東京都千代田区外神田1丁目5番10号 TEL(03)3253-5111(代表)
東京営業部	〒101-0021 東京都千代田区外神田1丁目5番10号 TEL(03)3253-5143(代表)
外商営業本部	〒101-0021 東京都千代田区外神田1丁目5番10号 TEL(03)3253-5150(代表)
札幌営業所	〒060-0002 北海道札幌市中央区北二条西1丁目10番地 TEL(011)221-1321(代表)
仙台営業所	〒980-0013 宮城県仙台市青葉区花京院2丁目1番61号 TEL(022)227-1251(代表)
横浜営業所	〒231-0015 神奈川県横浜市中区尾上町6丁目89番1号 TEL(045)664-2871(代表)
ヤマギワ 名古屋	〒460-0006 愛知県名古屋市中区葵1丁目22番20号 TEL(052)931-2111(代表)
名古屋営業所	〒460-0006 愛知県名古屋市中区葵1丁目22番20号 TEL(052)931-3223(代表)

ヤマギワ大阪	〒541-0058 大阪府大阪市中央区南久宝寺町3丁目6番6号 TEL(06)6258-6711(代表)
近畿営業部	〒541-0058 大阪府大阪市中央区南久宝寺町3丁目6番6号 TEL(06)6258-6721(代表)
金沢営業所	〒920-0901 石川県金沢市彦三町2丁目1番45号 TEL(076)222-6733(代表)
高松営業所	〒760-0062 香川県高松市堀上町3丁目8番11号 TEL(0878)39-3195(代表)
広島営業所	〒732-0057 広島県広島市東区二葉の里1丁目1番68号 TEL(082)568-5371(代表)
福岡営業所	〒810-0073 福岡県福岡市中央区舞鶴2丁目1番10号 TEL(092)721-5661(代表)
宇都宮出張所	〒321-0953 栃木県宇都宮市東宿郷6丁目7番16号 TEL(028)638-1002
高崎出張所	〒370-0071 群馬県高崎市小八木町2008番5 TEL(0273)62-6920
静岡出張所	〒420-0072 静岡県静岡市葵区二番町7番6号 TEL(054)273-5305

1080

所在地・電話番号が変更になることがありますので、あらかじめご了承ください。

取扱説明書

白熱灯ブラケット
LUCE PLAN LANE 22

yamagiwa

このたびは、ヤマギワの照明器具をお買い上げくださり誠にありがとうございます。この説明書をよくごらんの上、正しく取り付け、正しくご使用ください。お読みになりましたら、この取扱説明書は大切に保管してください。

●電気工事は電気工事店（有資格者）におまかせください。一般の方の工事は法律で禁止されています。

目次

- 1ページ：照明器具の取付（施工）についての安全上のご注意
- 2ページ：定格表・部品名称と取付方法
- 3ページ：ランプ交換のしかた・照明器具ご使用についての安全上のご注意
- 4ページ：保守とお手入れ・アフターサービス

保存用

ご不明な点がございましたら
販売店にご相談ください。

照明器具の取付（施工）についての安全上のご注意

警告



火災のおそれがあります

- ◇電源接続の際は、取扱説明書の取付方法にしたがって確実に行ってください。
- ◇電源配線は、ランプ表面にふれないように取付けてください。

落下によるけがのおそれがあります

- ◇取付は取扱説明書の取付方法にしたがって確実に行ってください。
- ◇器具の取付は、取付ける壁面の強度を確認し、質量に耐えられるところに確実に行ってください。強度が不足している場合は、補強工事をしてから取付けてください。
- ◇器具は指定の方向に取付けて下さい。

感電のおそれがあります

- ◇工事が完了するまでは、必ず電源を切っておいてください。
- ◇ランプの取付けの際には、必ず電源を切ってください。



火災のおそれがあります

- ◇器具に表示されている以外のランプを取付けないでください。
- ◇取付ける場所の天井（被照射面）までの距離は、指定距離（=0.3m）より近くに取付けないでください。



落下によるけがのおそれがあります

- ◇取付部のまわりに、極端な突出部のある壁に、器具を取付けないでください。

注意

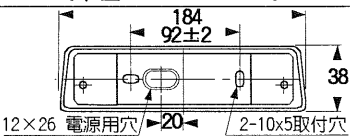
- ◇電気工事は電気工事店（有資格者）におまかせください。一般の方の工事は法律で禁止されています。
- ◇器具に表示された定格電圧以外の電圧で、使用しないでください。定格電圧を越えた電圧でご使用になりますと火災の原因となります。
- ◇取付けた器具を説明書に従わず無理に回転させたり、引っ張ったり、振動や衝撃を加えたりしないでください。器具落下によるけがの原因となることがあります。
- ◇カバーやガラス類、及びランプの着脱は、両手で静かに扱い、取付けは、確実に行ってください。落下によるけがの原因となります。
- ◇この器具は屋内用器具ですが、風呂場等の湿気や水気が多い場所では使用できません。屋外では使用しないでください。感電・火災の原因となります。
- ◇器具取付の際に、壁の化粧板が厚くて同梱のネジでは十分締め付けられない場合には、同じ径の長いネジをご使用ください。器具落下によるけがの原因となることがあります。
- ◇器具取付の際に、壁紙・クロス貼り等の接着剤等が十分乾燥してから器具を取り付けてください。メッキや塗装等の変色や、さびの原因となることがあります。

お願い

電気工事店様へ

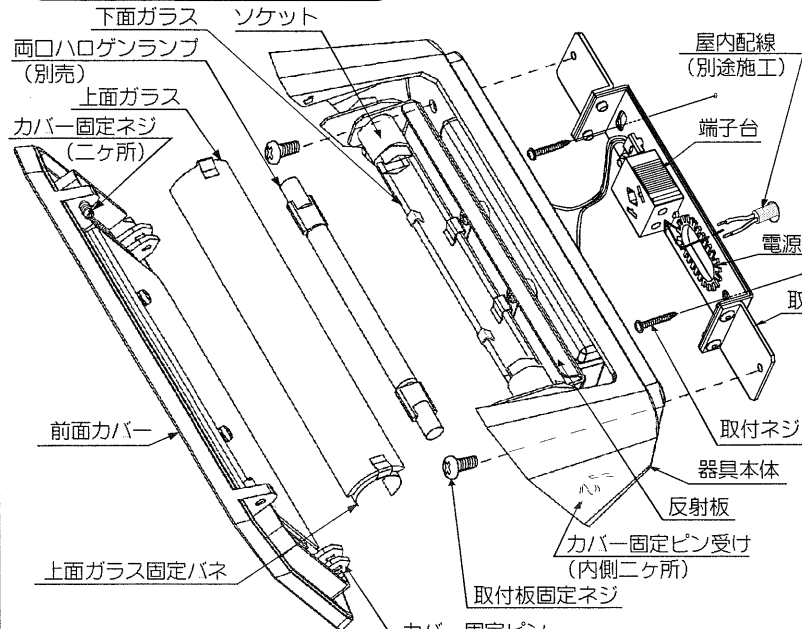
工事が終わりましたら、この取扱説明書を、必ずお客様へお渡しください。

定格表

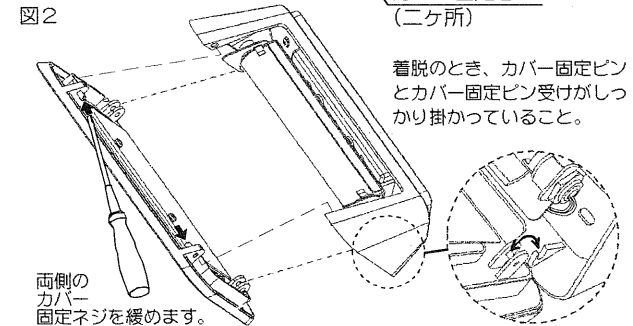
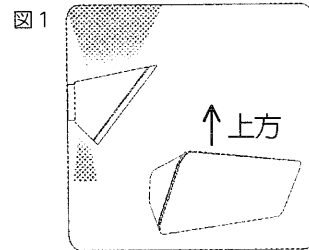
カタログ番号・型番	色種	取付寸法:器具背面図 (単位mm・上下逆付け不可)	使用電圧 周波数	消費 電力	適合ランプ (ランプ別売)	質量
B2666S・W V3BB-13Z0-1S・W	S: 銀 W: 白		AC100V 50/60Hz 共用	100W	R7s 両口ハロゲンランプ 100V100W×1灯	0.8Kg

本品の規格および外観は改良のため予告なしに変更することがありますのでご了承ください。

部品名称と取付方法



- 施工のまえに
- 取付部の強度は器具質量に十分耐えるようにしてください。不備がありますと器具落下の原因となります。
 - 強度が不足する場合は補強工事を行ってください。
 - アッパーライト専用器具です。(図1) 上下反対には取り付けられません。



■器具の取付方法

- 1) 前面カバーを取外す
器具本体と前面カバーを留めている、カバー固定ネジを緩めて、前面カバーを取り外します。(図2)
さらに器具本体の内側左右にある、取付板固定ネジを外して、器具本体と取付板も分離します。(図3)
不備がありますと、器具や部品の落下の原因となります。

- 2) 電源線を接続し取付板を壁面に取付ける
必ず、電源を切った状態で作業を開始してください。不備がありますと、感電の原因となります。
取付壁面からの電源線を取付板の電源用穴から引き込んで取付板上の端子台に接続してから、取付板を同梱の取付用ネジで壁面に固定します。(図4)
不備がありますと、器具落下・器具破損の原因となります。

- 3) 器具本体を取付板に固定する
1)で外した取付板固定ネジ(2個)を使用して、壁面に固定した取付板に器具本体を取り付けます。
不備がありますと、器具落下によるけがの原因となります。

- 4) ランプを取り付ける (ランプは別売です)
ランプは片側からソケットにはめ込み、押しつけながらもう片方を片側のソケットにはめ込みます。(3ページ・「ランプ交換のしかた」参照)
このとき、ランプとソケットの接点が高確率に接触するようにしてください。
不備がありますと、不点灯・火災の原因となります。

- 5) 上面ガラス・前面カバーを取付ける
上面ガラスは、ソケットの周囲に上面ガラス固定バネを掛けて取付けられます。(3ページ・「ランプ交換のしかた」参照)
前面カバーは、上記 1)の項目の逆の手順で、器具本体に元の通りに固定します。
不備がありますと、部品の落下によるけがの原因となります。

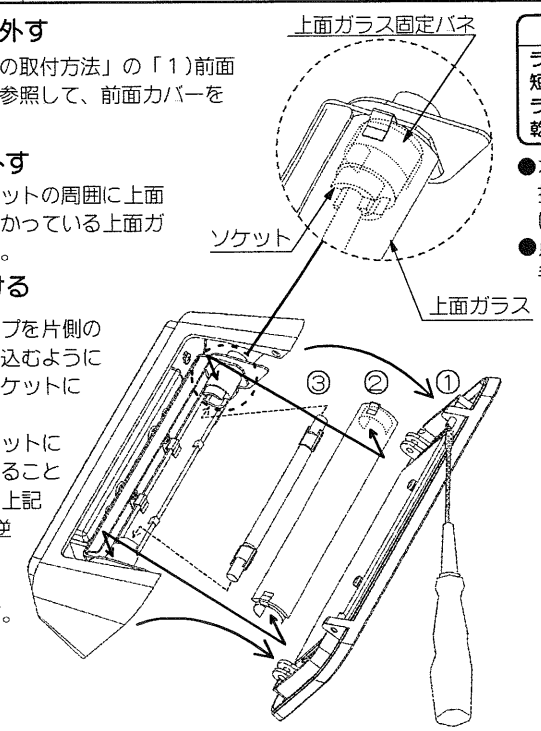
ランプ交換のしかた

△注意 必ず電源を切ってください。感電・やけどの原因になります。

- 1) 前面カバーを取外す
2ページの「器具の取付方法」の「1)前面カバーを取外す」を参照して、前面カバーを外してください。

- 2) 上面ガラスを外す
右図のように、ソケットの周囲に上面ガラス固定バネで掛かっている上面ガラスを引き外します。

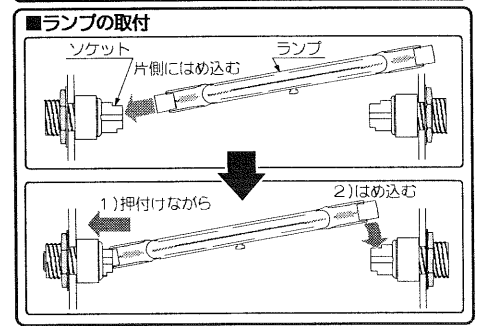
- 3) ランプを取付ける
右図のように、ランプを片側のソケットにあてて押し込むようにして、もう一方のソケットに掛けて固定します。
ランプが両側のソケットに等しく入り込んでいることを確認してから、上記の2)・1)の手順を逆にやって、上面ガラスと前面カバーをもと通りに取付けます。



△注意
ランプハロゲンランプの表面に素手でさわらないでください。短寿命や破損の原因になります。
ランプ表面の汚れは、アルコールなどを湿した布でふき取り、乾いてからご使用ください。

- 本体表示に従って、下記のランプを使用してください。指定以外のランプを使用しますと火災・不点灯の原因になります。
- 点灯中・消灯直後のランプは高温になっています。手をふれないでください。やけどの原因となります。

適合ランプ
R7s 両口ハロゲンランプ
100V100W (別売品)



照明器具ご使用についての安全上のご注意

△警告

- 感電のおそれがあります**
◇ランプの交換や、器具のお手入れの際には、必ず電源を切ってください。
- 感電・火災のおそれがあります**
◇異常時(煙が出たり、変な臭いがする時)には、速やかに電源を切ってお買い上げの販売店にご相談ください。
- 感電・火災のおそれがあります**
◇器具及び部品の改造をしないでください。
◇器具のすきまに、異物(金属類や燃えやすい物等)を差し込まないでください。
- やけどのおそれがあります**
◇点灯中及び消灯直後のランプにさわらないでください。
- 火災のおそれがあります**
◇器具に表示されている以外のランプを使用しないでください。
◇器具を布・紙等でおおったりしないでください。又カーテン・揮発物等の燃えやすいものに近づけないでください。
◇器具の上にものを載せたり、引掛けたりしないでください。
◇取付ける場所の天井(被照射面)までの距離は、指定距離(=0.3m)より近くで使用しないでください。

△注意

- ◇器具の保守・お手入れ等で、無理に器具を回転させたり、引っ張ったり、振動や衝撃を加えたりしないでください。
器具の落下によるけがの原因となることがあります。
- ◇カバーやガラス類、及びランプの着脱は、両手で静かに扱い、取付けは確実に行ってください。
落下によるけがの原因となることがあります。
- ◇明るく安全に使用していただくために、器具を定期的に(6ヶ月に1回程度)清掃、点検してください。器具のネジや部品のゆるみがないか、損傷、脱落、コードの痛みがないかお調べください。
- ◇器具に水をかけたり、水の中につけて洗わないでください。**感電や火災の原因**となることがあります。
- ◇器具の下に温度の高くなるストーブや、発熱体を置かないようにしてください。
器具の変形や火災の原因となることがあります。
- ◇点灯中及び、消灯後はランプにさわらないでください。やけどの原因となります。