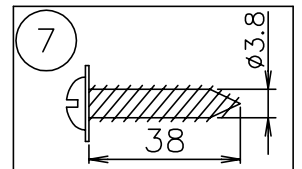
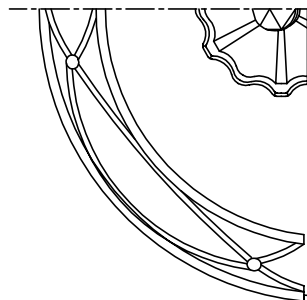
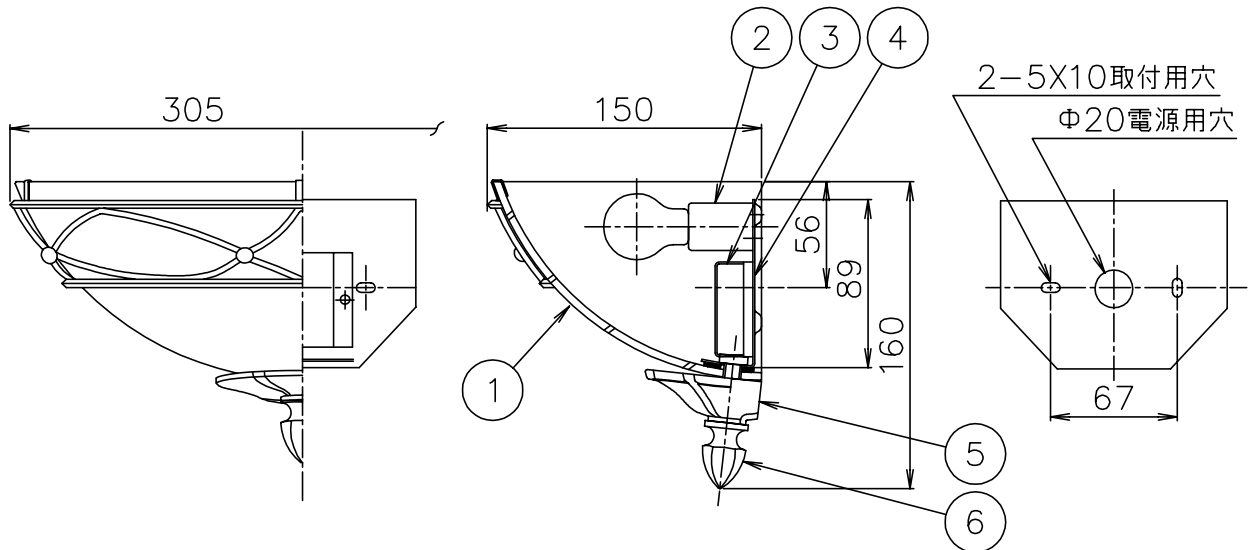


030115



△ 安全上のご注意

- 一般屋内用器具です。屋外や、水気、湿気のある所には取付け出来ません。絶縁不良による感電・火災の原因となることがあります。
- 壁面取付専用器具です。天井面には取付けないでください。落下のおそれがあります。
- 器具は、取付け方向の指定があります。指定外取付けは落下・火災のおそれがあります。

7	取付ネジ	SWRH	2	クロメート処理	器具		
6	化粧ナット	BsC	1	金粉塗装	タイプ		
5	化粧金具	BsC	1	グレー色			
4	取付板	SPC	1	クロメート処理			
3	結線カバー	SPC	1	白色アクリル塗装	適合	E17 PS35ミニクリプトンランプ	
2	ソケット	磁器	1	E17 300V 3A	ランプ	ホワイト 60 Wx1	
1	セード	ガラス	1	消し加工 グレー色飾り付き	色種		
品番	品名	材質	数量	摘要	カタログ	B2615	
第三角法	作図	単位	mm	尺度	1/4	質量	0.9 kg
						型番	F8BB-09Z2-10

※本品の規格および外観は改良のため予告なしに変更する事がありますので、あらかじめご了承ください。