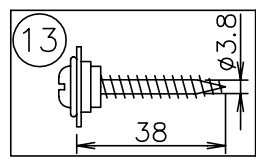
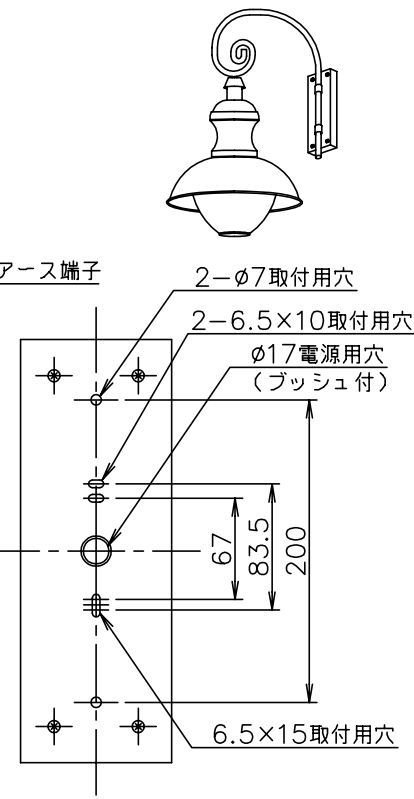
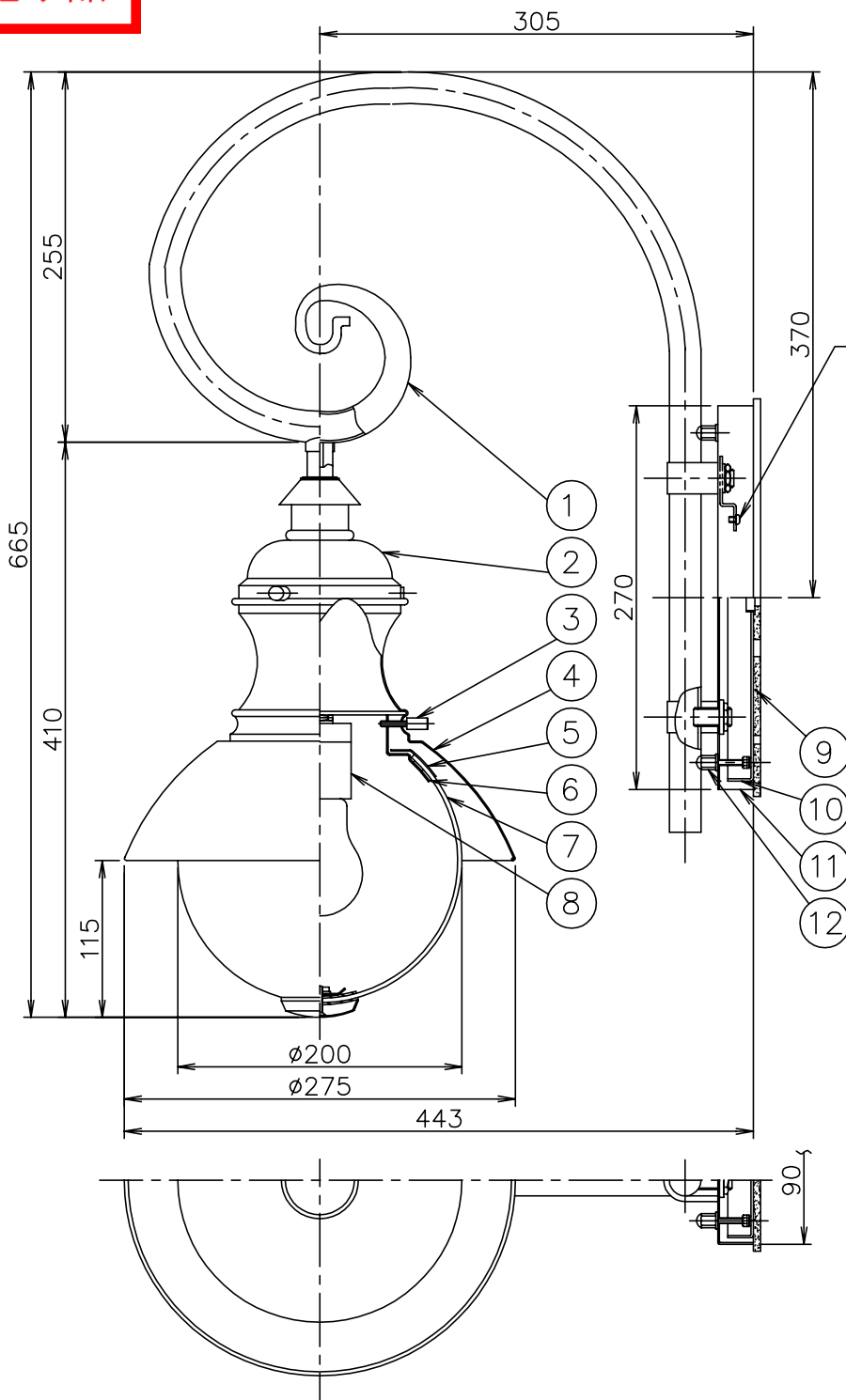


020522



△ 安全上のご注意

- 防雨形器具ですが、風呂場等の湿気が多い場所には取付け出来ません。感電・火災の原因となることがあります。
- 壁面取付専用器具です。天井面取付けや据置き取付けをしないでください。落下・感電・火災のおそれがあります。
- 壁面の凹凸が大きい場合には、パッキンとのすきまを防水シールでうめてください。また、背面から水のかかる場所へ設置しないでください。指定外取付けは、絶縁不良による感電・火災のおそれがあります。

13	取付ネジ	SWRH	4	絶縁ブッシュ付クロメート処理
12	六角袋ナット	BsBM	4	M4, 緑色アクリルエポキシ塗装
11	フランジ	SPC	1	緑色アクリルエポキシ塗装
10	取付板	SUS-P	1	生地
9	パッキン	カクブイグム	1	t5.0 黒色
8	ソケット	磁器	1	E26 300V 6A
7	グローブ	ガラス	1	乳白色
6	グローブ受け金具	SPC	1	白色アクリル塗装
5	グローブ押え金具	SPC	1	白色アクリル塗装
4	セード	AP	1	緑色アクリルエポキシ塗装
3	回転止メネジ	BsBM	1	緑色アクリルエポキシ塗装
2	本体	AP	1	緑色アクリルエポキシ塗装
1	アーム	ST	1	緑色アクリルエポキシ塗装

器具タイプ	防雨型
適合ランプ	E26 普通ランプ シリカ 60 WX1
色種	

品番	品名	材質	数量	摘要
第三角法	作図	単位	mm	尺度
				質量
				3.5 kg

カタログ番号	B2612	型番	20BG-02S7-1M
--------	-------	----	--------------

※本品の規格および外観は改良のため予告なしに変更する事がありますので、あらかじめご了承ください。