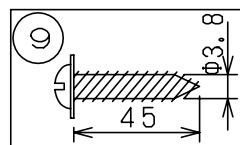
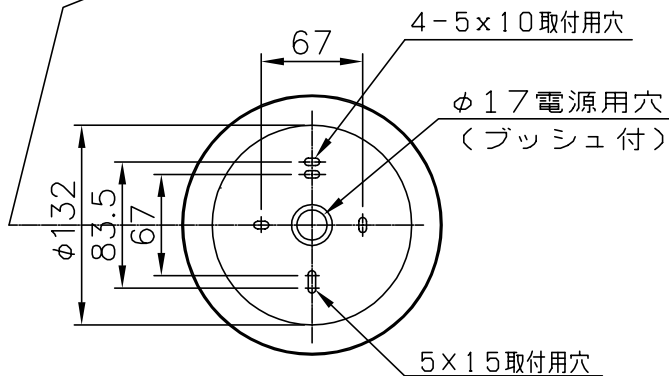
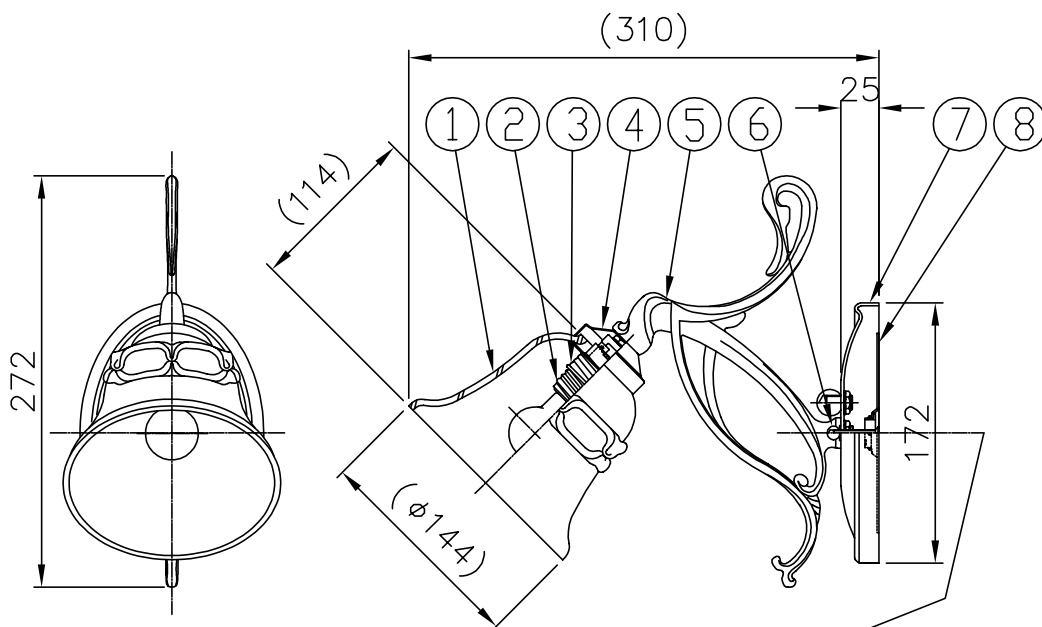


010421



△ 安全上のご注意

- 一般屋内用器具です。屋外や、水気、湿気のある所には取付け出来ません。絶縁不良による感電・火災の原因となることがあります。
- 壁面取付専用器具です。天井面には取付けないでください。落下のおそれがあります。

13				6	丸ナット	Bs BM	2	青銅色塗装	器具				
12				5	アーム	Bs C	1	青銅色塗装	タイプ				
11				4	ガラスホルダー	Bs P	1	青銅色塗装					
10				3	締付リング	SPC	1	E17用, 40メートル処理	適合	E17 PS35 ミニクリプトンランプ			
9	取付ネジ	SWRH	4	クロメート処理	2	ソケット	磁器	1	E17, 300V, 4A	ランプ	ホワイト		
8	取付板	SPC	1	クロメート処理	1	グローブ	ガラス	1	古味仕上げ	色種	60 WX1		
7	フランジ	Bs C	1	青銅色塗装	品番	品名	材質	数量	摘要	カタログ			
第三角法 作図 yi 単位 mm 尺度 — 質量 1.5 kg										番号	B2511	型番	C1B8-09Z9-10

※本品の規格および外観は改良のため予告なしに変更する事がありますので、あらかじめご了承ください。