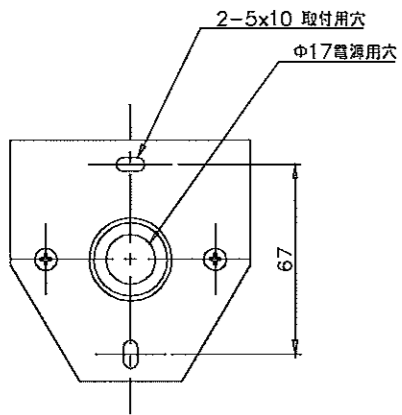
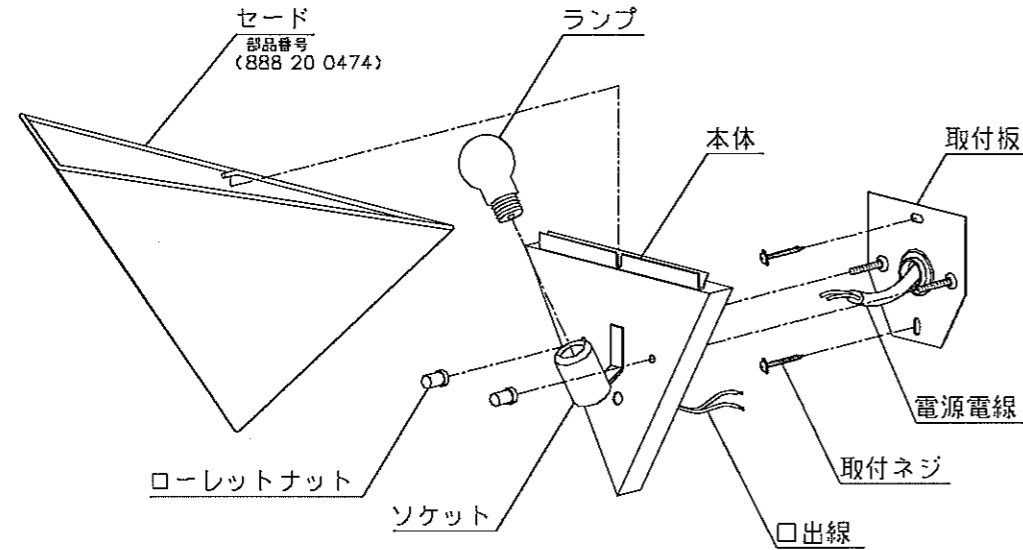


部品名称と器具の取付方法



■取付ピッチ

1. 器具に表示してある「取付方向注意シール」の通り正しい方向で取り付けてください。
2. 取付板を付属の取付ネジで補強材のある位置に取り付けてください。
3. 本体を取付板にセットし、ローレットナットで確実に固定してください。
4. セードを本体に引っ掛けてください。
5. ソケットにランプをねじ込みます。器具に表示されている種類およびワット数以下のものをご使用ください。

部品を購入の際は()内の部品番号でお問い合わせください。

定格表

カタログ番号	色	型番	使用電圧	消費電力	適合ランプ	質量
B2507	-	20BC-09KO-10	100V	60W	E17 PS35 ミニアドバンス 約16 60W X 1	0.8Kg

※本品の規格および外観は改良のため、予告なしに変更することがありますので、ご了承ください。

お客様へ

このたびは、ヤマギワの照明器具をお買い上げくださり誠にありがとうございます。ご使用前によくお読みのうえ、正しくお使いください。必ず保管してください。

目次

- 1ページ：照明器具（施工）についての安全上のご注意
- 2ページ：照明器具のご使用についての安全上のご注意
- 3ページ：保守とお手入れのしかた・アフターサービス等
- 4ページ：部品名称と器具の取付方法・定格表等

ご不明な点がありましたら販売店にご相談ください。

保管用

yamagiwa

照明器具（施工）についての安全上のご注意

警告



火災のおそれがあります
 ◇電源接続の際は、取扱説明書の取付方法にしたがって確実に行ってください。
 ◇電源配線は、ランプ表面にふれないように取付けてください。

落下によるけがのおそれがあります
 ◇取付方向に指定のある器具は、指定の取付方向に取り付けてください。
 ◇取付けは、取扱説明書の取付方法にしたがって確実に行ってください。
 ◇器具の取付けは、取付ける壁の強度を確認し、重量に耐える所に確実に行ってください。強度が不足している場合は、補強工事をしてから取付けてください。

感電のおそれがあります
 ◇工事が完了するまでは、必ず電源を切っておいてください。
 ◇ランプの取付けの際には、必ず電源を切ってください。



火災のおそれがあります
 ◇器具に表示されている以外のランプを取付けしないでください。



落下によるけがのおそれがあります
 ◇取付け部のまわりに、極端な突出部のある壁に、器具を取付けしないでください。

注意







- ◇電気工事は電気工事店（有資格者）におまかせください。一般の方の工事は、法律で禁止されています。
- ◇器具取付けの際に、壁の化粧板が厚くて同梱のネジでは十分締め付けられない場合には、同じ径の長いネジをご使用ください。器具落下によるけがの原因となることがあります。
- ◇器具取付けの際に、壁紙・クロス貼り等の接着剤等が十分乾燥してから器具を取付けてください。メッキや塗装等の変色や、さびの原因となります。
- ◇この器具は屋内使用器具ですが、風呂場等の湿気や水気の多い場所では使用出来ません。屋外では使用しないでください。感電・火災の原因となります。
- ◇器具に表示された定格電圧以外の電圧で、使用しないでください。定格電圧を超えた電圧でご使用になりますと火災の原因となります。
- ◇取付けた器具を無理に回転させたり、引っ張ったり、振動や衝撃を加えたりしないでください。器具落下によるけがの原因となることがあります。
- ◇グローブ、セード及びランプの着脱は、両手で静かに扱い、取付けは、確実に行ってください。落下によるけがの原因となります。

お願い



電気工事店様へ
 工事が終わりましたら、この取扱説明書を、必ずお客様へお渡しください。

照明器具のご使用についての安全上のご注意

警告

	<p>火災のおそれがあります ◇器具を布・紙等でおおったりしないでください。 又カーテン・揮発物等の燃えやすいものに近づけないでください。 ◇器具に表示されている以外のランプを使用しないでください。</p>	
	<p>感電・火災のおそれがあります ◇器具及び部品の改造をしないでください。 ◇器具のすきまに、異物（金属類や燃えやすい物等）を差し込まないでください。</p>	
	<p>感電・火災のおそれがあります ◇異常時（煙が出たり、変な臭いがする等）には、速やかに電源を切ってお買い上げの販売店にご相談ください。</p> <p>感電のおそれがあります ◇ランプの交換や器具のお手入れの際には、必ず電源を切ってください。</p>	

注意

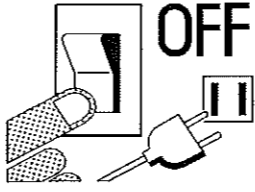
<p>◇器具に水をかけたり、水の中につけて洗わないでください。 感電や火災の原因となることがあります。</p> <p>◇器具の下に温度の高くなるストーブや、発熱体を置かないようにしてください。器具の変形や火災の原因となることがあります。</p> <p>◇器具の保守・お手入れ等で、無理に器具を、回転させたり、引っ張ったり、振動や衝撃を加えたりしないでください。器具落下によるけがの原因となることがあります。</p> <p>◇グローブ、セード及びランプの着脱は、両手で静かに扱い、取付けは、確実に行ってください。落下によるけがの原因となります。</p> <p>◇プラグ付きの器具は、ぬれた手で電源プラグを持たないでください。感電の原因となります。</p> <p>◇明るく安全に使用していただくために、器具を定期的に（6ヶ月に1回程度）清掃、点検してください。</p> <ul style="list-style-type: none"> 器具のネジや部品のゆるみがないか、損傷、脱落、コードの痛みがないかお調べください。 プラグ付きの器具は、プラグやコンセント回りのゴミやほこりは、乾いたやわらかい布で、よくふいて取り除いてください。発火・火災の原因となることがあります。 	 
---	--

お願い

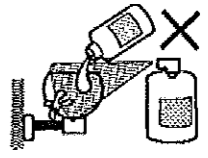
<ul style="list-style-type: none"> ぬれた手で器具にさわらないでください。 引きひも付きの器具は、引きひもを引いて急にはなしたり、強くはじかないでください。故障・破損となる場合があります。 点灯中及び消灯直後のランプにさわらないでください。やけどをする場合があります。 ガラス・陶磁器類は、こわれやすい材料です。お取扱いの際には、両手で静かに行ってください。 器具のお手入れの際に、ガソリンやシンナー、ベンジン等の揮発物でふいたり、殺虫剤をかけたりしないでください。変色・破損の原因となります。汚れがひどい場合は、やわらかい布を中性洗剤に浸し、よくしぼってふきとり、乾いたやわらかい布で仕上げてください。
--


保守とお手入れのしかた

- 異常時（煙が出たり、変な臭いがする等）には、速やかに電源を切ってお買い上げの販売店にご相談ください。
- ランプの交換は器具に表示されている種類およびワット数以下のものをご使用ください。
- グローブやセードの着脱は両手で静かに扱い、取り付けの際は落ちないように確実に行ってください。
- ガラス・陶器類はこわれやすい材料です。乱暴に扱わないでください。
- ランプ交換やお手入れの際には必ず電源を切ってください。感電の危険があります。
- ランプが点灯しない場合は次のことをご確認ください。
 - ・スイッチが入っているか？
 - ・ランプがソケットにきっちりとはねじ込まれているか？
 - ・ランプが切れていないか？
- 器具に殺虫剤をかけたり、シンナーやベンジンなどの揮発性のあるもので拭いたりしないでください。変質・変色の原因になります。
- 木・布・紙のセードは乾いた布でほこりはらってください。
- 器具がよごれた場合は水でしめらせたやわらかい布をよくしぼって拭いてください。金属みがき・サンドペーパー等は器具をいためます。
- 明るく安全に使用していただくために、器具を定期的に（6ヶ月に1回程度）清掃、点検してください。



OFF





愛情点検



アフターサービスのお問い合わせ

yamagiwa

商品に関するご相談およびお問い合わせは、器具本体の表示に書いてある型番をご確認のうえ、お買い上げいただきました販売店・工事店へお気軽にご連絡ください。部品についてのお問い合わせは、裏面「部品名称」のイラストをご参照ください。

ヤマギワ リビナ本館 〒101-0021 東京都千代田区外神田1丁目5番10号 TEL (03) 3253-5111 (代表)	ヤマギワ 大阪照明館 〒541-0057 大阪府大阪市北區北久宝寺町3丁目6番1号 TEL (06) 6258-6561 (代表)
ダ・ドリアア 青山 〒107-0062 東京都港区南青山3丁目16番3号 TEL (03) 5770-1511 (代表)	近畿営業部 〒541-0058 大阪府大阪市中央区南久宝寺町3丁目6番6号 TEL (06) 6258-6721 (代表)
東京営業部 〒101-0062 東京都千代田区神田駿河台3丁目4番地 TEL (03) 3253-5143 (代表)	金沢営業所 〒920-0901 石川県金沢市彦三町2丁目1番45号 TEL (076) 222-6733 (代表)
外商営業本部 〒101-0062 東京都千代田区神田駿河台3丁目4番地 TEL (03) 3253-5150 (代表)	高松営業所 〒760-0062 香川県高松市塩山町3丁目8番11号 TEL (0878) 39-3195 (代表)
札幌営業所 〒060-0002 北海道札幌市中央区北二条西1丁目10番地 TEL (011) 221-1321 (代表)	広島営業所 〒730-0032 広島県広島市中区立町2番25号 TEL (082) 249-5255 (代表)
仙台営業所 〒980-0014 宮城県仙台市青葉区本町1丁目13番22号 TEL (022) 227-1251 (代表)	福岡営業所 〒810-0073 福岡県福岡市中央区舞鶴2丁目1番10号 TEL (092) 721-5661 (代表)
横浜営業所 〒231-0032 神奈川県横浜市中区不老町1丁目1番14号 TEL (045) 664-2871 (代表)	宇都宮出張所 〒321-0953 栃木県宇都宮市東宿野6丁目7番16号 TEL (028) 638-1002
ヤマギワ 名古屋店 〒460-0006 愛知県名古屋市中区葵1丁目22番20号 TEL (052) 931-2111 (代表)	高崎出張所 〒370-0071 群馬県高崎市小八木町2008番5 TEL (0273) 62-6920
名古屋営業所 〒460-0006 愛知県名古屋市中区葵1丁目22番20号 TEL (052) 931-3223 (代表)	静岡出張所 〒420-0072 静岡県静岡市葵区二番町7番6号 TEL (054) 273-5305

お読みになりましたら、この取扱説明書は、いつでも見られる所に、大切に保存してください。

所在地・電話番号が変更になることがありますのであらかじめご了承ください。