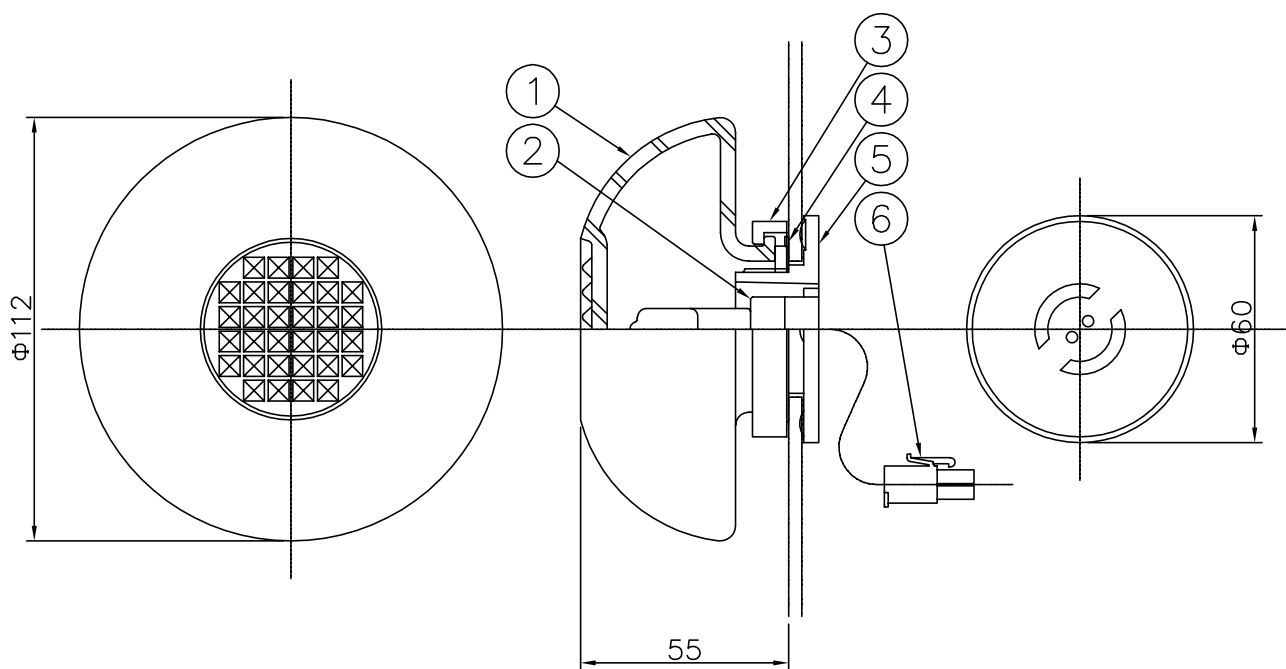




010421



取付対応鏡 リスト

カタログ番号	型番	備考
Z-715	V1BZ-04Z5-10	受注品
Z-718	V1BZ-05Z2-10	受注品
Z-720	V1BZ-06Z1-10	
Z-722	V1BZ-07Z7-10	
Z-724	V1BZ-08Z4-10	受注品
Z-726	V1BZ-09Z1-10	受注品
Z-729	V1BZ-10Z2-10	受注品
Z-731	V1BZ-11Z1-10	受注品
Z-733	V1BZ-12Z7-10	受注品
Z-735	V1BZ-13Z4-10	受注品
Z-737	V1BZ-14Z1-10	受注品

注記2) この商品の取付は鏡(別売)専用です。対応する鏡は左記のリストを参照のこと。

注記1) 適合トランス: Z-699 (別売)

△ 安全上のご注意

- 一般屋内用器具です。屋外や、水気、湿気のある所には取付け出来ません。絶縁不良による感電・火災の原因となることがあります。
- 壁面取付専用器具です。天井面には取付けないでください。落下のおそれがあります。

7									器具	専用鏡取付器具	
6	コネクター	ナイロン	1	2P (Z-699専用)				タイプ			
5	本体	樹脂	1	白色							
4	スプリング	AIP	1	生地							
3	ホルダー	樹脂	1	白色				適合	GY6.35 12V ハロゲンランプ 35W x 1 (ランプ別売)		
2	ソケット	磁器	1	GY6.35				ランプ			
1	セード	ガラス	1	クリア フロスト仕上				色種			
品番	品名	材質	数量	摘要				カタログ番号	B2481	型番	V1BB-10Z1-10
第三角法	作図	yi	単位	mm	尺度	—	質量	0.3 kg			

※本品の規格および外観は改良のため予告なしに変更する事がありますので、あらかじめご了承ください。