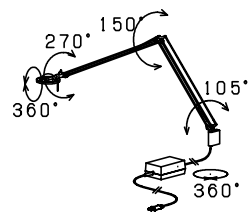
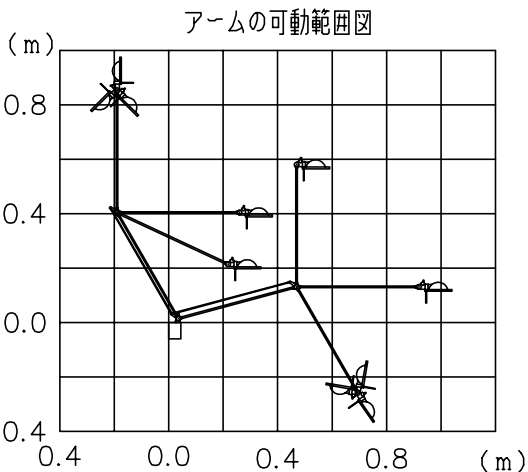
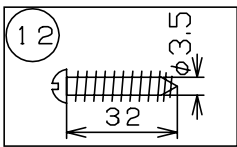
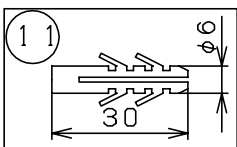
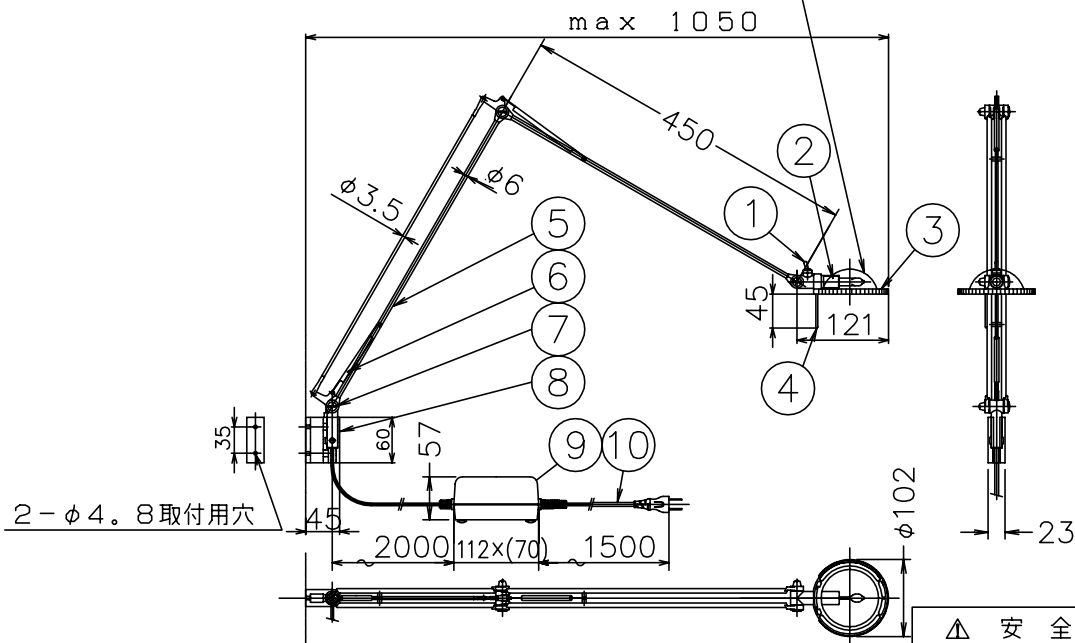


010421



適合セード

- ガラス青 Z-706A(V3SZ-01Z8-ZA)
- 緑 Z-706M(V3SZ-01Z8-ZM)
- アルミ黒 Z-707B(V3SZ-02Z5-ZB)
- 銀 Z-707S(V3SZ-02Z5-ZS)



3) 2段スイッチ動作 100%-消灯
 2) Z-706(A・M) Z-707(A・M)に適合。
 注記1) 近接照射限度 : 0.3m
 [可燃物を0.3m未満で照射しないこと]

△安全上のご注意

- 一般屋内用器具です。屋外や、水気、湿気のある所には取付け出来ません。絶縁不良による感電・火災の原因となることがあります。
- 不安定な場所に設置しないでください。器具の転倒・火災のおそれがあります。
- カーテン・紙等の可燃物や揮発物に近づけて設置しないでください。火災のおそれがあります。
- 被照射面とは30cm以上離してください。変色・変質・火災のおそれがあります。

13				6	スプリング	SUP	2	黒色塗装	器具 タイプ					
12	取付ネジ	SWRM	2	クロメート処理	5	アーム	ADC	1組		黒色塗装				
11	ロックプラグ	ナイロン		白色	4	スペーサーロッド	SB	1	黒色塗装					
10	プラグ付コード	ビニール	1	黒色 125V 7A	3	ヘッドリング	ナイロン	1	黒色塗装	適合 ランプ				
9	トランス		1	12V 35VA	2	ソケット	セラミック	1	GY6.35					
8	ブラケット	ADC	1	黒色塗装	1	スイッチ	SUS	1	2段階 艶消し加工	色種 B(黒)				
7	ヒンジ	ナイロン	3	黒色塗装	品番	品名	材質	数量	摘要					
第三角法		作図	glex	単位	mm	尺度	—	質量	1.5	kg	カタログ 番号	B2468B	型番	V3BB-02Z7-AB

※本品の規格および外観は改良のため予告なしに変更する事がありますので、あらかじめご了承ください。