

サターン (IL)

取扱い説明書

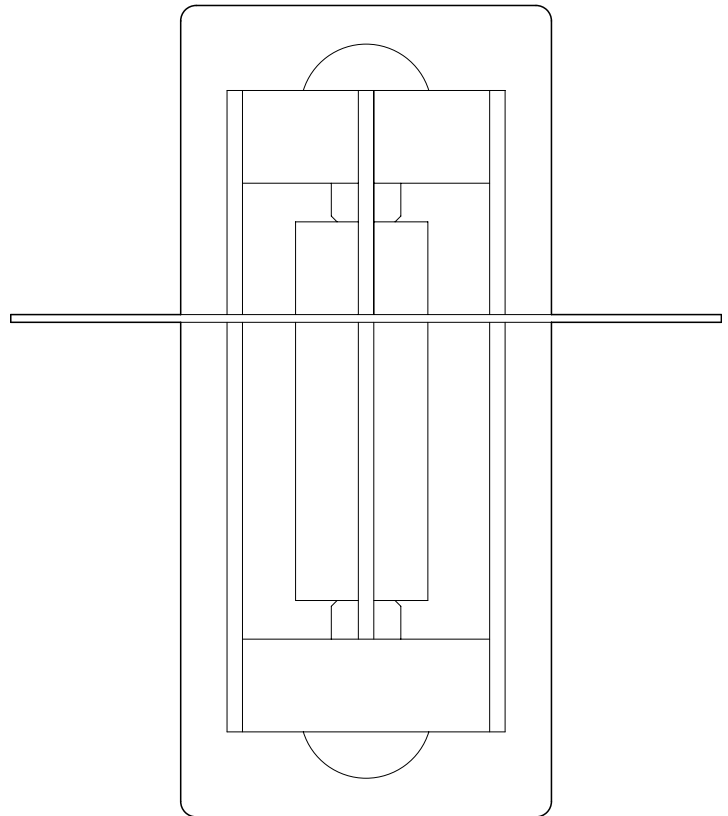
この度は、ルイスポールセンの照明器具をお買い上げくださいます。誠にありがとうございます。ご使用前にこの取扱説明書をよくご覧のうえ、正しくご使用ください。

電源の工事は専門の電気工事店におまかせください。一般の方の工事は法律で禁止されています。

万一破損したり、異常を感じた場合は、速やかに電源を切りお買い求めの販売店にご相談ください。

電気工事店の方へ、取付け工事が済みましたら、この説明書を必ずお客様にお渡しください。必ず保管してください。

本品の規格及び外観は改良のため予告なく変更する場合がございますが、ご了承ください。



デザイン：ヨアキム・レッパー

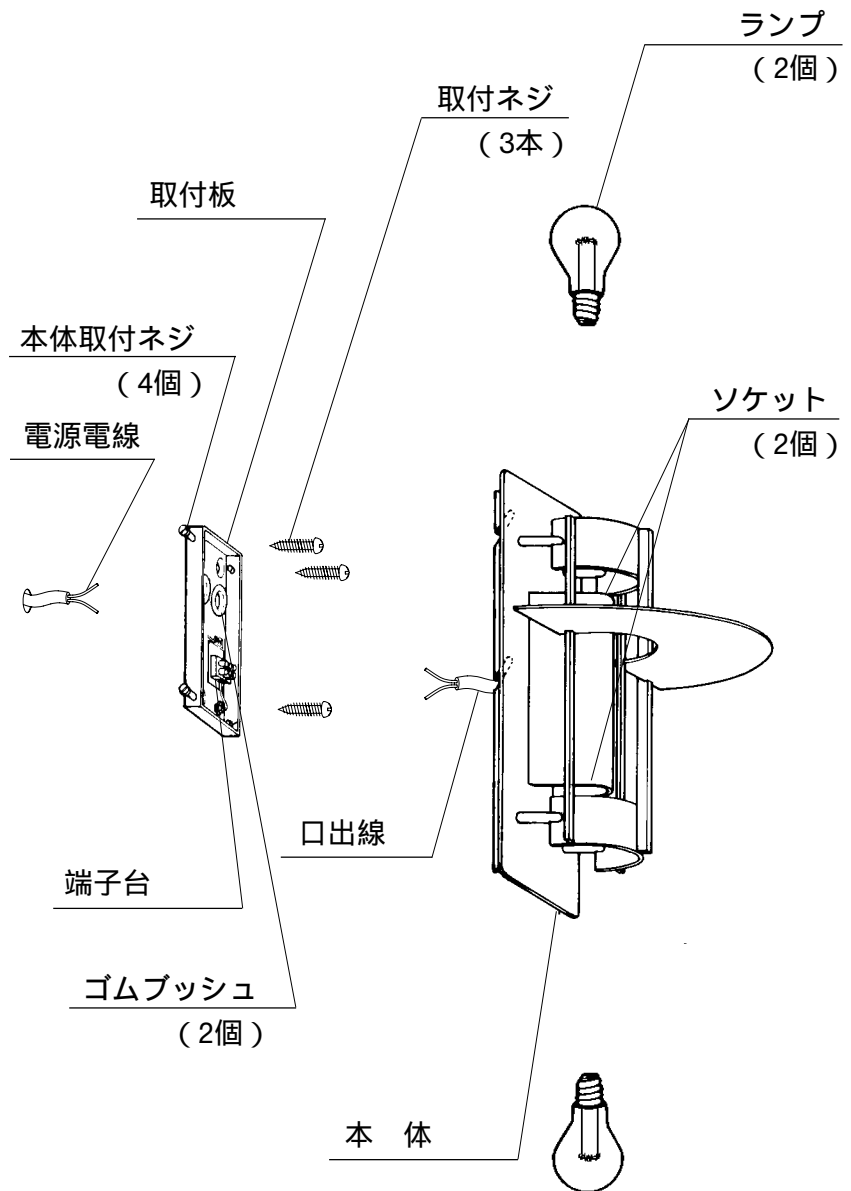
38011 - 43 04 / 01

**louis
poulsen**

ルイスポールセンジャパン株式会社


定格・仕様

電源電圧：交流 100V
 適合ランプ：普通ランプ
 100W × 2 クリア
 ソケット：E26
 寸法：幅 310mm
 高 340mm
 奥 225mm
 質量：3kg
 材質・仕上：
 本体 鋼 白色塗装仕上



付属品

取付ネジ × 3 

ランプ (普通ランプ 100W クリア) × 2 

取付順序

取付方向の注意

図 1

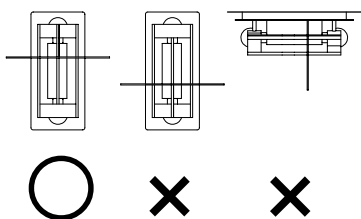


図 2

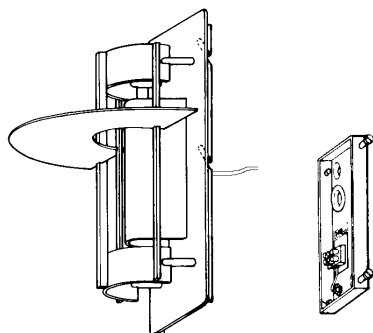
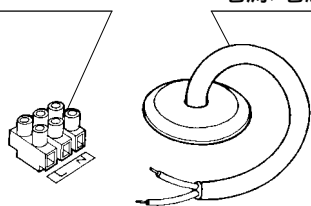


図 3

端子台

電源電線



- 本器具を取り付ける前に部品の不足やキズ、破損がないことを確認のうえお取り付けください。

⚠ 警告 電気工事は、電気工事技術基準及び内線規定にしたがって確実に行ってください。

⚠ 警告 工事が完了するまでは、必ず電源を切っておいてください。

⚠ 警告 ランプの取り付けの際には、必ず電源を切ってください。

⚠ 警告 電源電線の接続は取扱説明書にしたがい正しく接続してください。

⚠ 警告 器具の取り付けは取扱説明書にしたがい正しく取り付けてください。取り付けに不備があると、器具の落下、感電、ケガの原因となります。

⚠ 警告 器具は、指定の取付方向に取り付けてください。（図1参照）

⚠ 警告 器具の取り付けは、取り付ける壁の強度を確認し、質量・風圧力に耐える所に確実に行ってください。強度が不足している場合は、補強工事をしてから取り付けてください。

⚠ 警告 取り付け部のまわりに、極端な突出部のある壁に、器具を取り付けないでください。落下によるけがのおそれがあります。

⚠ 注意 取り付けた器具を無理に回転させたり、引っ張ったり、振動が衝撃を加えたりしないでください。器具落下によるけがの原因となります。

⚠ 注意 ランプの着脱は、両手で静かに扱い、取り付けは確実に行ってください。落下によるケガの原因となります。

⚠ 注意 この器具は屋内使用器具ですが、風呂場等の湿気多い場所では使用できません。

本器具を取り付けする前に

- 本体取付ネジ（4本）をゆるめ、取付板から本体をはずしてください。
- 本体は斜め上方にずらすとはずれます。
- 本体の口出線と取付板の端子台が結線されてますので、それをはずしてください。

1

ゴムブッシュに穴をあけ電源電線を通してください。

2

取付板を付属の取付ネジ（3本）で補強材のある位置に取り付けてください。ここで、取付板の左側の本体取付ネジをゆるめ、そこに本体の右側をずらして引っ掛けておくと作業がしやすくなります。

（図2参照）

3

電源電線を端子台のLとNに結線してください。（図3参照）

4

本体の口出線と端子台を結線してください。

5

取付板に本体をかぶせ本体取付ネジ（4本）をしめつけ確実に固定してください。




6

ソケットにランプ（2個）をねじ込んでください。

⚠ 警告 器具及び取扱説明書に表示されている適合ランプ以外は、使用しないでください。火災の原因となることがあります。

照明器具使用についての安全上のご注意

⚠ 警告

	<p>火災のおそれがあります</p> <ul style="list-style-type: none"> 器具を布・紙等でおおったり、カーテン・揮発物等の燃えやすい物に近づけないでください。 器具及び取扱説明書に表示されている適合ランプ以外は、使用しないでください。 器具及び取扱説明書に表示されている電源電圧以外で使用しないでください。
	<p>感電・火災のおそれがあります</p> <ul style="list-style-type: none"> 器具及び部品の改造をしないでください。 器具のすきまに、異物（金属類や燃えやすい物等）を差し込まないでください。
	<p>感電・火災のおそれがあります</p> <ul style="list-style-type: none"> 異常時（煙が出たり、変な臭いがする等）には、速やかに電源を切ってお買上げの販売店にご相談下さい。
	<p>感電のおそれがあります</p> <ul style="list-style-type: none"> ランプの交換や器具のお手入れの際には、必ず電源を切ってください。

⚠ 注意

<ul style="list-style-type: none"> この器具は室内専用器具ですが、風呂場等の湿気や水気の多い場所では使用できません。屋外では使用しないでください。感電・火災の原因となります。 器具に水をかけたり、水の中につけて洗わないでください。感電・火災の原因となります。 器具の近くに温度の高くなるストーブや発熱体を置かないようにしてください。器具の変形や火災の原因となることがあります。 点灯中及び消灯直後のランプ及びその周辺にさわらないでください。やけどの原因となることがあります。 器具の保守・お手入れ等で器具を回転させたり、引っ張ったり、振動や衝撃を加えたりしないでください。器具落下の原因となることがあります。 グローブ、セード及びランプの着脱は両手で静かに扱い、取付けは取扱説明書にしたがって確実に行ってください。取付けが不完全な場合、落下によるけが・物損の原因となることがあります。 器具は定期的に（6ヶ月程度）保守点検をしてください。ネジや部品のゆるみ、損傷、着脱がないかお調べください。不具合があった場合はそのまま使用しないで、販売店に修理の依頼をしてください。
--

お願い

<ul style="list-style-type: none"> ぬれた手で器具にさわらないでください、感電の原因となることがあります。 ガラス・陶磁器類はこわれやすい材料です。お取扱いの際には両手で静かに行ってください。 器具のお手入れの際に、ガソリンやシンナー、ベンジン等の揮発物でふいたり、殺虫剤をかけたりにしないでください。変色・破損の原因となります。汚れがひどい場合は、やわらかい布を中性洗剤に浸し、よくしぼってふきとり、乾いたやわらかい布で仕上げてください。
--

ルイスポールセンジャパン株式会社

〒106-0032 東京都港区六本木 5-17-1 アクシスビル 3F
TEL 03-3586-5341 FAX 03-3586-0478

HEAD OFFICE :
DENMARK
Louis Poulsen & Lighting A/S

FINLAND
Louis Poulsen OY

FRANCE
Louis Poulsen & Cie S.A.R.L.

GERMANY
Louis Poulsen & Co.GmbH

NETHERLAND
Louis Poulsen B.V.

NETHERLAND
Louis Poulsen Lighting A/S

SWEDEN
Louis Poulsen Lighting AB

SWITZERLAND
Louis Poulsen AG

UK
Louis Poulsen UK Ltd.

USA
Poulsen Lighting Inc.

取付方法等、技術的内容に関するの
お問い合わせ先

TEL 048-969-5288
平日 10:00 ~ 12:00 13:00 ~ 18:00
(土・日・祝日休み)

屋内用ブラケット

**louis
poulsen**