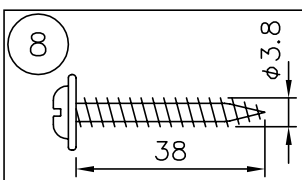
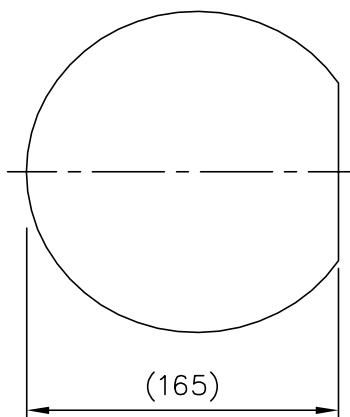
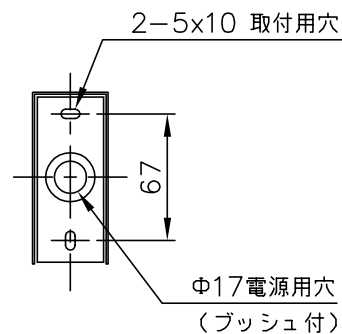
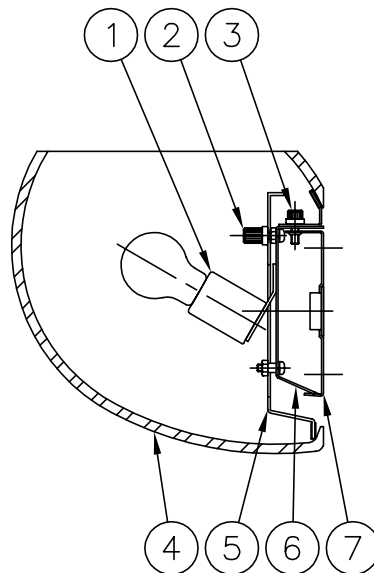
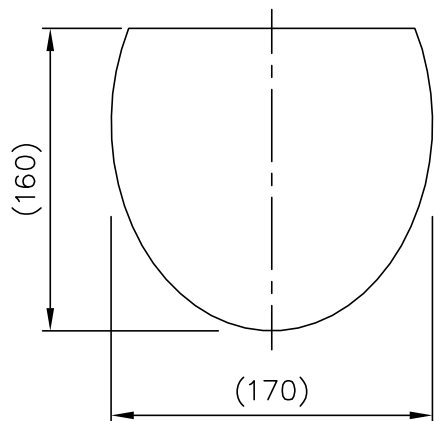


010421



注記) ガラスは手作りの為、寸法および質量は多少異なります。

△ 安全上のご注意

- 一般屋内用器具です。屋外や、水気、湿気のある所には取付け出来ません。絶縁不良による感電・火災の原因となることがあります。
- 壁面取付専用器具です。天井面には取付けないでください。落下のおそれがあります。

8	取付ネジ	SWRH	2	クロメート処理
7	取付板	SPC	1	白色メラミン塗装
6	フランジ	SPC	1	白色メラミン塗装
5	固定金具	SPC	1	白色メラミン塗装
4	セード	ガラス	1	青色
3	ローレットネジ	B5BM	1	M4 白色メラミン塗装
2	ローレットナット	B5BM	1	M4 白色メラミン塗装
1	ソケット	磁器	1	E17 300V 4A

器具タイプ	
適合ランプ	E17 ミニクリプトンランプ PS35 ホワイト 60W × 1
色種	

品番	品名	材質	数量	摘要	カタログ番号	B2397A	型番	E8BB-01Z1-1A
第三角法	作図	glex	単位	mm	尺度	質量	1.1 Kg	

※本品の規格および外観は改良のため予告なしに変更する事がありますので、あらかじめご了承ください。