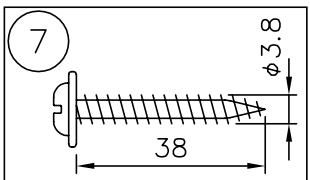
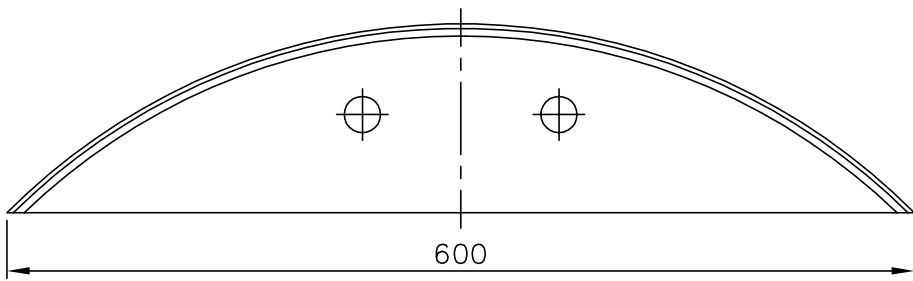
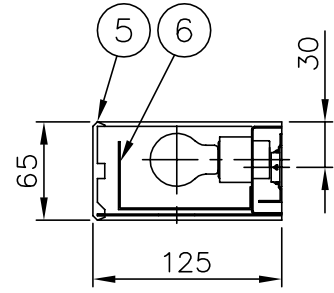
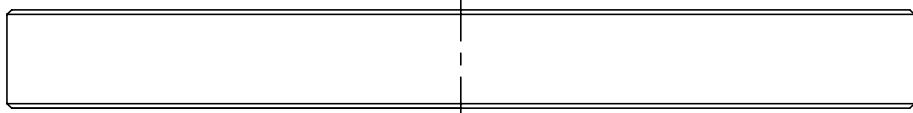
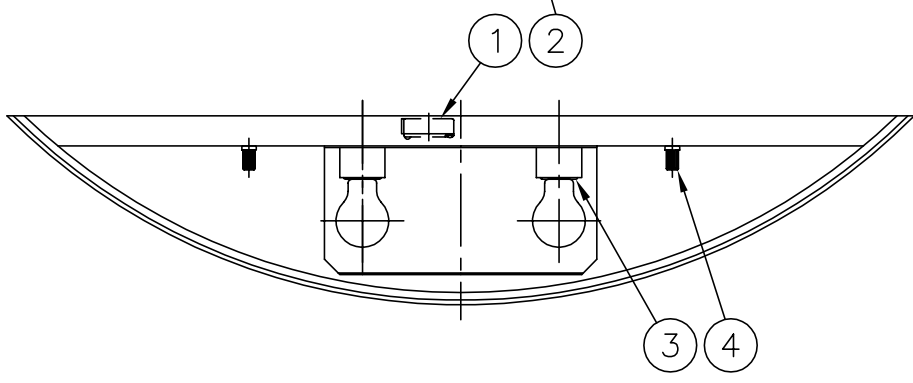
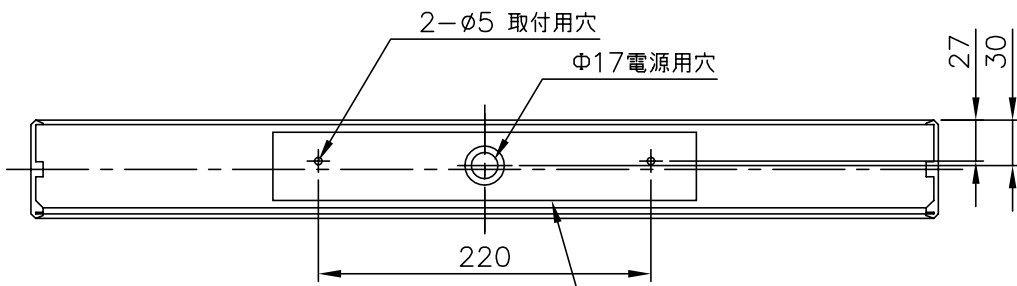


010421



△ 安全上のご注意

- 一般屋内用器具です。屋外や、水気、湿気のある所には取付け出来ません。絶縁不良による感電・火災の原因となることがあります。
- 壁面取付専用器具です。天井面には取付けないでください。落下のおそれがあります。
- 器具は、取付け方向の指定があります。指定外取付けは落下・火災のおそれがあります。

7	取付ネジ	SWRH	2	クロメート処理
6	反射板	SPC	1	白色メラミン塗装
5	本体	AS/SPC	1	白色メラミン塗装
4	ローレットナット	B5BM	2	M4 クロームメッキ
3	ソケット	磁器	2	E17 300V 3A
2	取付板	SPC	1	クロメート処理
1	フリー端子	ナイロン	1	300V 12A

器具	
タイプ	
適合	E17PS35 ミニクリプトンランプ ホワイト
ランプ	60W×2
色種	

品番	品名	材質	数量	摘要	カタログ	B1592W	型番	20BD-16A9-2W
第三角法	作図	単位	mm	尺度	質量	1.7 Kg		

※本品の規格および外観は改良のため予告なしに変更する事がありますので、あらかじめご了承ください。