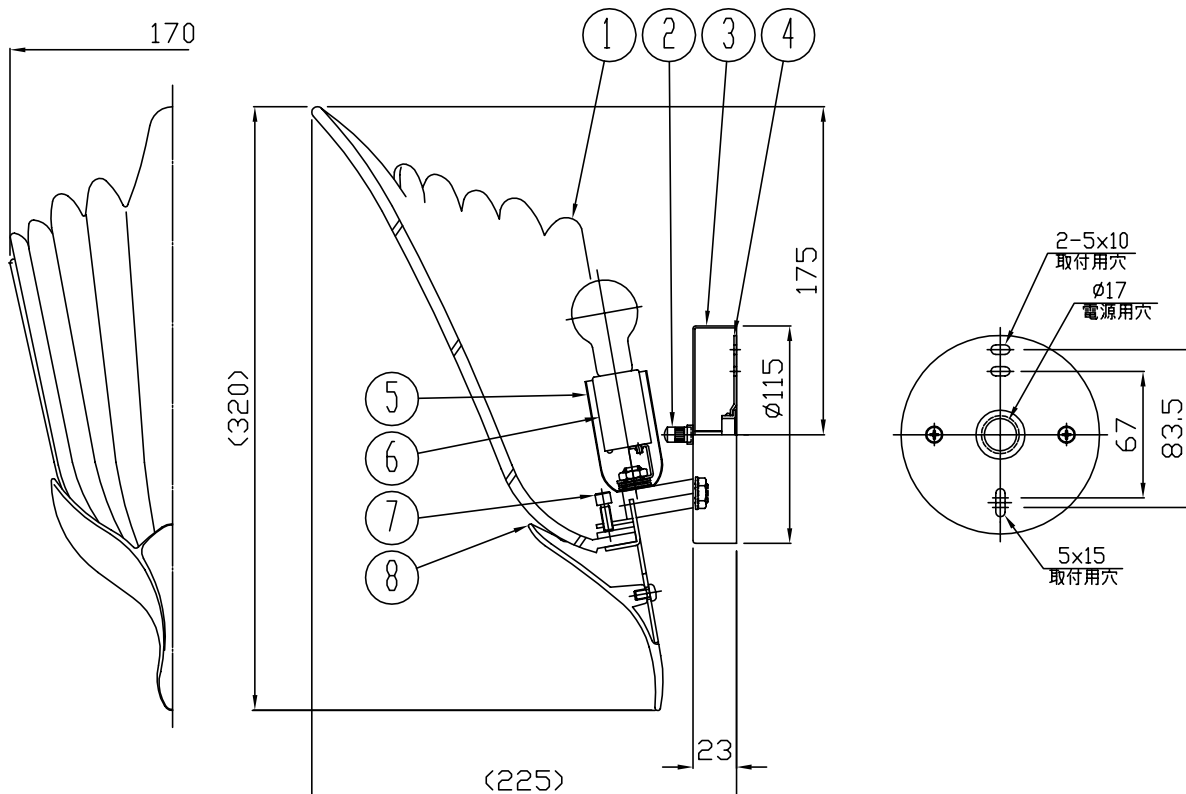
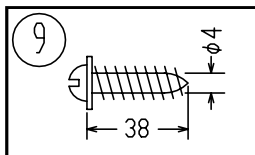


010421



△ 安全上のご注意

- 一般屋内用器具です。屋外や、水気、湿気のある所には取付け出来ません。絶縁不良による感電・火災の原因となることがあります。
- 壁面取付専用器具です。天井面には取付けないでください。落下のおそれがあります。
- 器具は、取付け方向の指定があります。指定外取付けは落下・火災のおそれがあります。



13				6	ソケット	磁器	1	E17 300V 3A	器具				
12				5	ソケットカバー	BsT	1	色種欄参照	タイプ				
11				4	取付板	SPC	1	クロメート処理					
10				3	フランジ	BsP	1	色種欄参照	適合	E17 PS35 <sup>ミニクリプトンランプ</sup>			
9	取付ネジ	SWRH	2	クロメート処理	2	ローレットナット	BsBM	2	M4色種欄参照	ランプ	ホワイト 60 WX 1		
8	セード受ケ	BsC	1	色種欄参照	1	セード	ガラス	1	フロスト	色種	純金メッキ		
7	ローレットネジ	BsBM	1	M5純金メッキ	品番	品名	材質	数量	摘要	カタログ			
第三角法 作図 yi 単位 m/m 尺度 — 質量 1.6 kg										番号	B1502	型番	C9BB-01Z1-1K

※本品の規格および外観は改良のため予告なしに変更する事がありますので、あらかじめご了承ください。