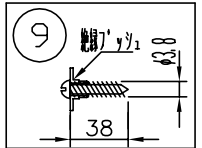
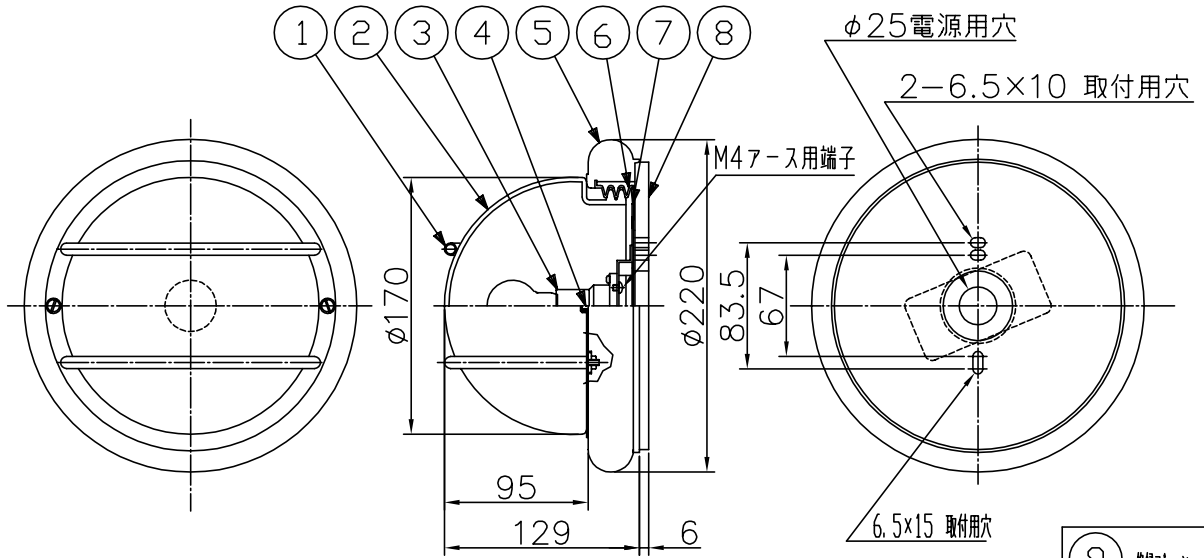


010421



△ 安全上のご注意

- 防雨・防湿形器具です。サウナなどの高温になる場所には取付けないでください。過熱による火災の原因となることがあります。
- 公衆浴場など高湿度内で長時間使用する場合には、点滅による湿気の吸い込みを緩和するため、必ずアウトレットボックス等を設け、空気を流通させてください。
指定外取付けは、絶縁不良による漏電・火災の原因となることがあります。
- 壁面取付専用器具です。天井取付けや据置き取付けをしないでください。
落下・感電・火災のおそれがあります。
- 壁面の凹凸が大きい場合には、パッキンとのすきまを防水シールでうめてください。また、背面から水のかかる場所へ設置しないでください。
指定外取付けは、絶縁不良による感電・火災のおそれがあります。

9	取付ネジ	SWRH	2	クロメート処理
8	パッキン	EPゴム	1	黒色 単気泡
7	取付板	SGCC	1	生地
6	ケース	AP	1	アルマイト仕上
5	本体	EPゴム	1	ダークグレー色
4	固定ネジ	SUS	2	M3黒色塗装
3	ソケット	バイロガラス	1	E17 250V 3A
2	グローブ	ガラス	1	乳白色
1	カバー	ネオロン	2	黒色
品番品名		材質	数量 摘要	
第三角法	作図	Yi	単位	mm
			尺度	質量
				1.4 kg

器具タイプ	防雨防湿型
適合ランプ	E17 PS35 ミニクリatronランプ 乳白 40Wx1
色種	
カタログ番号	B1364B
型番	39BF-02A1-1B

※本品の規格および外観は改良のため予告なしに変更する事がありますので、あらかじめご了承ください。