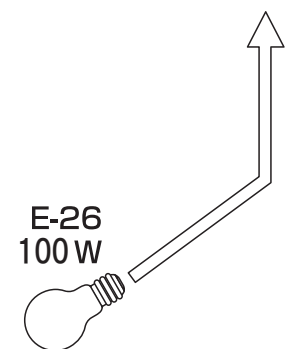
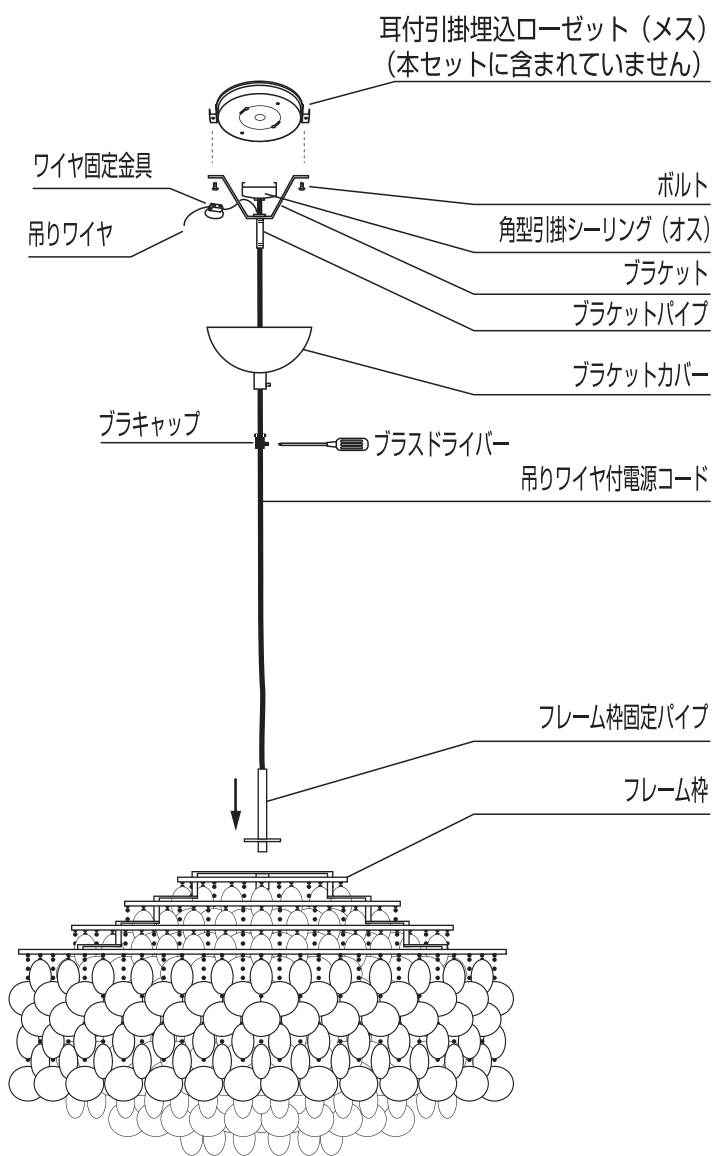


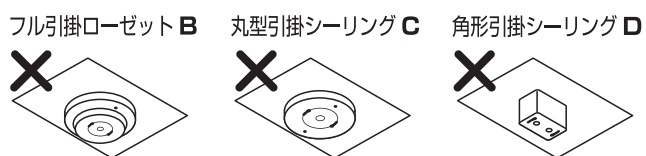
部品名称



器具を取り付ける前に

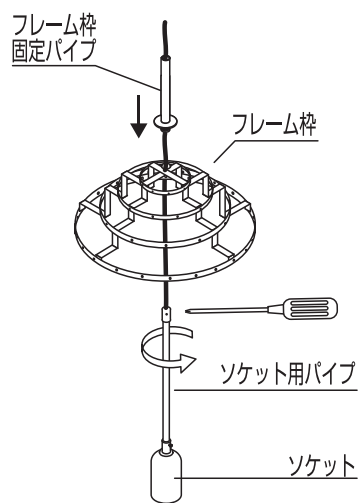
耳付引掛埋込ローゼット A 本商品は上記【A】に取り付け可能ですが、電気配線を器具に接続する作業と、本体が大型で重量がある為、お客様ではお取り付けはできません。電気工事免許を持った電器店、工務店、電気工事店にご相談の上、施工を行ってください。

【B】フル引掛ローゼット
【C】丸型引掛シーリング
【D】角形引掛シーリング
については耳付引掛埋込ローゼット A に取替・取付工事（電気工有資格者）を行ってからご使用ください。



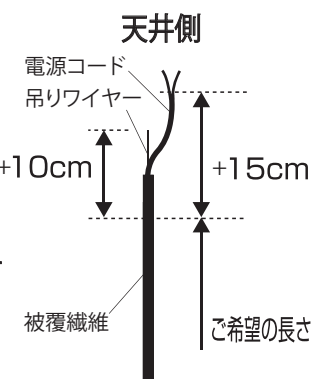
梱包から取出して

電源コードと吊りワイヤをフレーム枠に通し、上からフレーム固定パイプとソケット用パイプで図のように固定し、コードを押しネジで押してください。



●天井にあてがって大体の本体の設置高さを決めたらその高さからコードを15cmほど長く切ってください。

●コードを被覆している繊維をむいて中に通っているワイヤを出し、電源コードより5cm程度短く切ってください。



⚠ 一旦切ると下方向には高さ調整できなくなりますので、十分ご注意ください。

⚠ 被覆切断部はほつれないようにビニールテープなどで固定処理してください。

3ページ「取付けについて」に手順を進めてください。

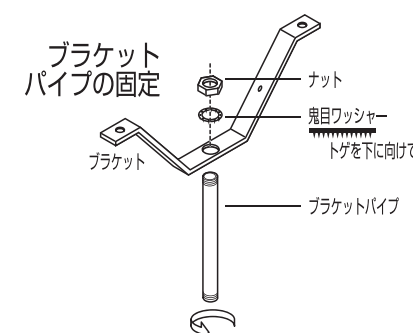
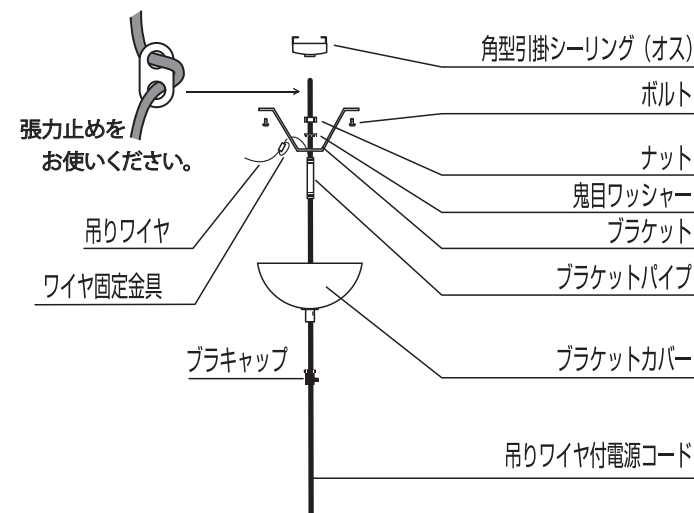


取付けについて

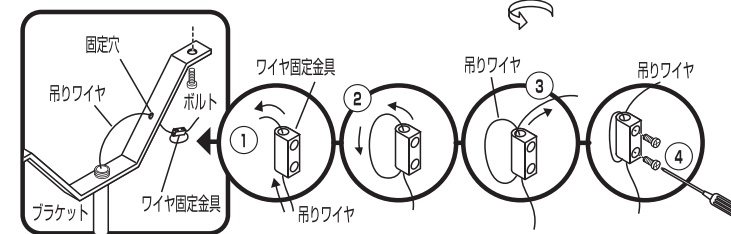
取付けはお二人以上（電気工有資格者）で行ってください。必ず吊りワイヤで吊ってください。電源コードに器具の加重をかけないでください。

1

敷物などを敷いた床の上で、まずブラケットパイプをブラケットに鬼目ワッシャーとナットで右図のようにねじ込んでください。ブラキャップ、ブラケットカバー、ブラケットの順に吊りワイヤ付電源コードを通し、吊りワイヤをブラケットの固定穴に通してワイヤ固定金具に図のように①、②、③、④の順に通して締め付け二つのビスできつく締め付けてください。



吊りワイヤの固定



①、②、③の順に差し込んで強く締めつけ④で二つのビスをお手持ちのドライバーできつく締め付けてください。

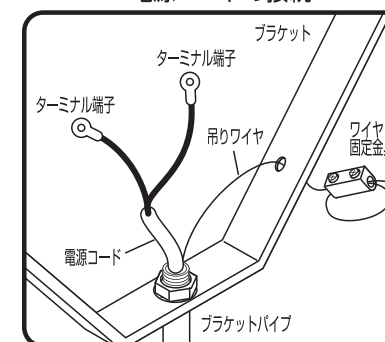


④の二ヶ所のビスの締め付けは本品の全重量を支えるので、間違いなくきつく締め付けてください。

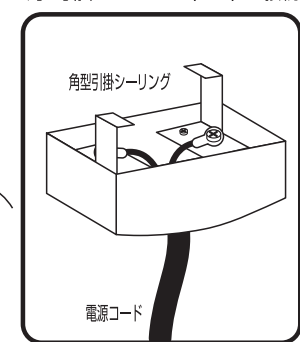
2

吊りワイヤを吊りワイヤ固定金具にしっかりと固定したら電源コードにターミナル端子を繋ぎ、角形引掛シーリング (オス) に正しく配線してください。(本体を吊るすのは吊りワイヤです。吊りワイヤが正しく固定されていることを再度ご確認ください)

電源コードの接続



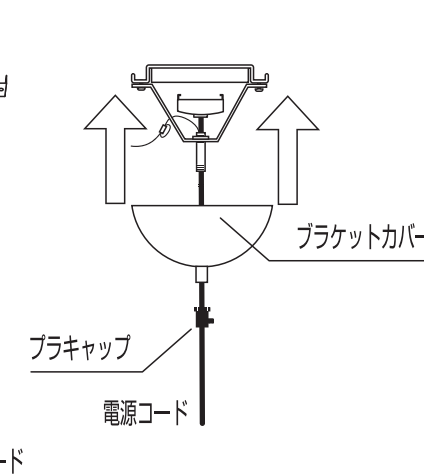
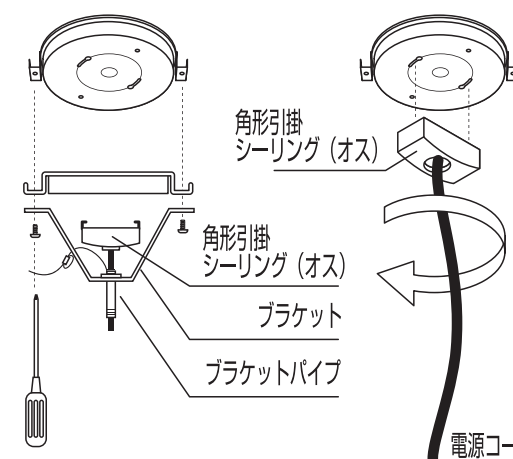
角形引掛シーリング (オス) に接続



3

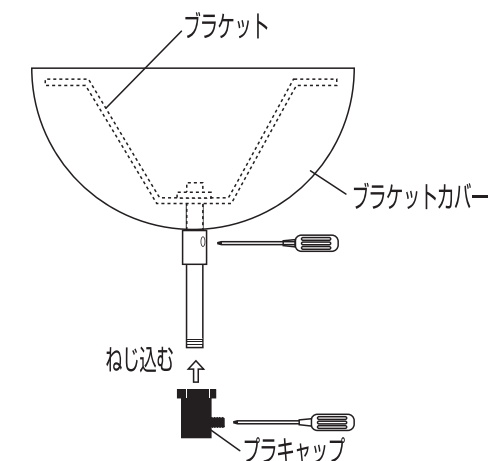
この時点で吊りワイヤをしっかりと固定したブラケットと本体を持って、下からもう一人が保持しブラケットを天井のローゼットに2本のボルトでしっかりと固定してください。このブラケットと吊りワイヤに全ての荷重がかかります。ここでブラケットと吊りワイヤが確実に固定されたことを再度ご確認ください。配線された角形引掛シーリング (オス) を天井のローゼットに差し込み時計周りにねじ込んでください。

耳付引掛埋込ローゼット A



4

ブラケットカバーを上一杯まで押し上げ、図のようにブラケットカバーと電源コードをドライバーで固定してください。

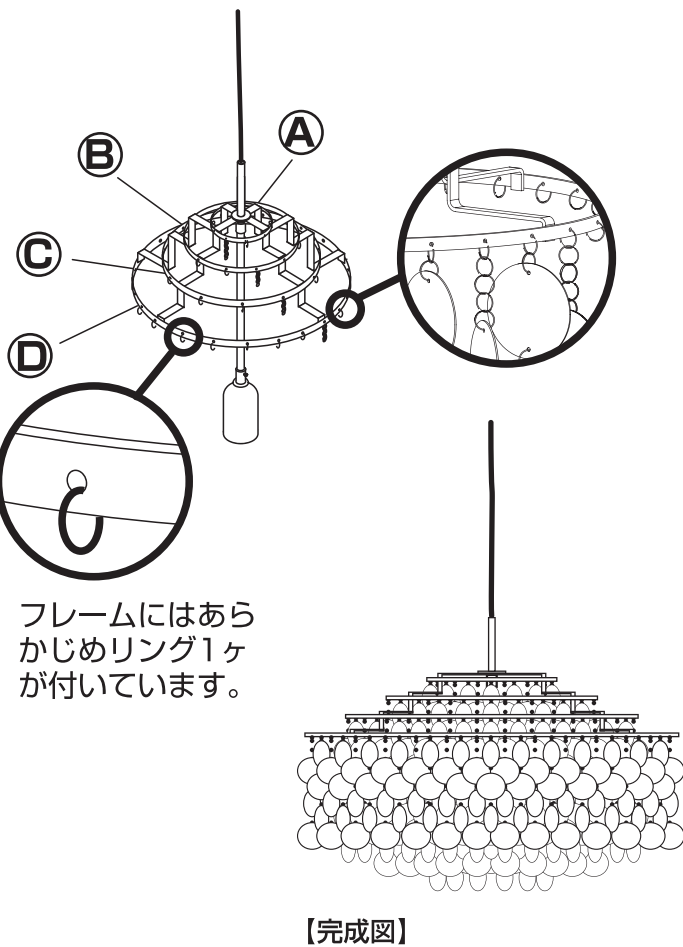
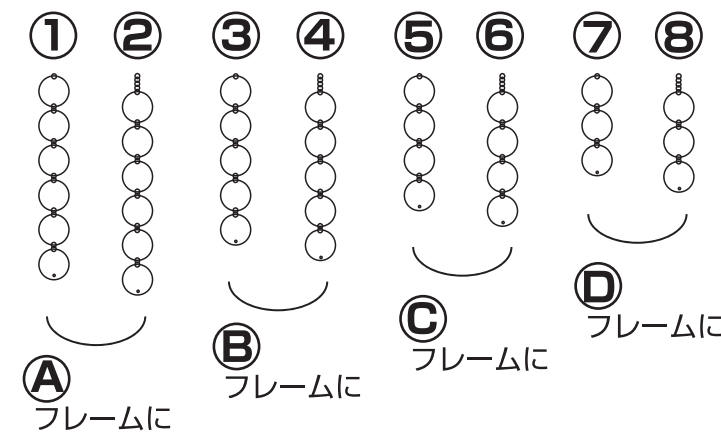


5 フレーム枠と電源コードを天井に取り付けてから以下の作業を行ってください。

ファンディスクは図のように

- 【1】 ディスク6枚の①、②はフレーム 枠 A に合計26本
- 【2】 ディスク5枚の③、④はフレーム 枠 B に合計34本
- 【3】 ディスク4枚の⑤、⑥はフレーム 枠 C に合計40本
- 【4】 ディスク3枚の⑦、⑧はフレーム 枠 D に合計46本

※ A → B → C → D と内側から交互に吊り下げてください。



フレームにはあらかじめリング1ヶが付いています。

【完成図】

== 定格表 ==

型番	使用電圧	消費電力	適合ランプ	重量
776FUN10DM	100V	95W	E26 普通ランプホワイト 100W形 95W×1	5.5kg
776FUN10DMBRS				

== 補修とお手入れの仕方 ==

- ◆ フレーム及びディスクは大変キズつきやすい材料ですので**乱暴に扱わない**でください。
- ◆ 異常時（煙が出たり、変な臭いがする等）には、速やかに**電源を切って**お買上げ販売店にご相談ください。
- ◆ ランプの交換は器具に表示されている種類及び、ワット数以下のものをご使用ください。
- ◆ ランプ交換やお手入れの際には必ず**電源を切**ってください。**感電の危険**があります。
- ◆ フレームやディスクの着脱は両手で静かに扱い、取付けの際は**落ちないように**確実に行ってください。
- ◆ 器具が汚れた場合は水で**濡らせた布をよく絞って**拭いてください。金属みがき・サンドペーパー等は器具をいためます。
- ◆ 器具に殺虫剤をかけたり、シンナーやベンジンなどの**揮発性のあるもので拭いたり**しないでください。
- ◆ 明るく安全に使用していただくために、器具を定期的に（6ヶ月に1回程度）**清掃・点検**してください。

お読みになりましたら、この取扱説明書は、いつでも見られる所に、大切に保管してください。

アフターサービスのお問い合わせ



商品に関するご相談およびお問い合わせは、器具本体の表示に書いてある型番をご確認のうえ、お買上げいただきました販売店・工事店へお気軽にご連絡ください。部品についてのお問い合わせは、「部品名称」のイラストをご参照ください。

お客様相談窓口

ナビダイヤル 0570-550-575
(全国共通番号)

受付時間（土日祝を除く）10:00～17:00
中部地区・関西地区は各ショールームの営業日に準じます。

通話料はお客様のご負担となります
PHSからは接続できません

<http://www.yamagiwa.co.jp/>

この度は VERNER PANTON - FUN の照明器具をお買い上げいただきまして誠にありがとうございます。ご使用前によくお読みの上、正しくお使いください。又、この取扱説明書は必ず保管しておいてください。

== 取付は電気工事店（有資格者）にご依頼ください ==

目次

- 1ページ・・・照明器具取付（施工）についての安全上のご注意
- 2ページ・・・部品名称、取付仕様等
- 3ページ・・・取付方法、及びご使用についての安全上のご注意
- 4ページ・・・保守・お手入れ・定格表等

取説No. FUN10DM-A02

== 照明器具取付（施工）について ==

⚠ 警告		⚠ 注意	
❗	<p>火災の恐れがあります。</p> <ul style="list-style-type: none"> ◆ 電源接続の際は取扱説明書の取付方法に従って確実に行ってください。 ◆ 電源配線は、ランプ表面にふれないように取り付けてください。 	❗	<ul style="list-style-type: none"> ◆ 電気工事は電気工事店（有資格者）におまかせください。一般の方の工事は法律で禁止されています。 ◆ この器具は屋内使用器具ですが、風呂場等の湿気や水分の多い場所では使用できません。また屋外では決して使用しないでください。 ◆ 感電・火災の原因になります。 ◆ 器具に表示された定格電圧以外の電圧で、使用しないでください。定格電圧を超えた電圧でご使用になりますと火災の原因となります。 ◆ 取り付けた器具を無理に回転させたり、引っ張ったり、振動や衝撃を加えたりしないでください。器具落下によるケガの原因となることがあります。 ◆ フレーム、ディスク及びランプの着脱は、両手で静かに扱い、取付けは確実に行ってください。落下によるケガの原因となります。 ◆ 器具に水をかけたり、水の中につけて洗わないでください。感電や火災の原因となることがあります。 ◆ 器具の近くに温度の高くなるストーブや、発熱体をおかないでください。器具の変形や火災の原因となることがあります。
	<p>落下によるケガの恐れがあります。</p> <ul style="list-style-type: none"> ◆ 電源接続の際は取扱説明書の取付方法に従って確実に行ってください。 ◆ 器具の取付は、取り付け天井の強度を確認し、重量に耐える所に確実に行ってください。 		<ul style="list-style-type: none"> ◆ 感電の恐れがあります。 ◆ 工事が完了するまでは、必ず電源を切って行ってください。 ◆ ランプの交換や器具のお手入れの際には、必ず電源を切ってください。
	<p>感電の恐れがあります。</p> <ul style="list-style-type: none"> ◆ 工事が完了するまでは、必ず電源を切って行ってください。 ◆ ランプの交換や器具のお手入れの際には、必ず電源を切ってください。 		<ul style="list-style-type: none"> ◆ 火災の恐れがあります。 ◆ 器具に表示されている以外のランプは取り付けないでください。 ◆ 調光器との併用はできません。 ◆ 器具を布・紙等でおおったりしないでください。又、カーテン・揮発物等の燃えやすいものには近づけないでください。
⚠	<p>火災の恐れがあります。</p> <ul style="list-style-type: none"> ◆ 器具に表示されている以外のランプは取り付けないでください。 ◆ 調光器との併用はできません。 ◆ 器具を布・紙等でおおったりしないでください。又、カーテン・揮発物等の燃えやすいものには近づけないでください。 	⚠	<p>落下によるケガの恐れがあります。</p> <ul style="list-style-type: none"> ◆ 傾斜した天井や船底天井、及び取付け部のまわりに極端な突起部のある天井に、器具を取付けしないでください。
⊘	<p>感電・火災のおそれがあります。</p> <ul style="list-style-type: none"> ◆ 器具及び部品の改造をしないでください。 ◆ 器具のすきまに、異物（金属類や燃えやすいもの等）を差し込まないでください。 	⊘	<p>落下によるケガの恐れがあります。</p> <ul style="list-style-type: none"> ◆ 傾斜した天井や船底天井、及び取付け部のまわりに極端な突起部のある天井に、器具を取付けしないでください。

== お願い ==

- ◆ ぬれた手で器具にさわらないでください。
- ◆ 点灯中及び、消灯直後のランプにはさわらないでください。やけどをする場合があります。
- ◆ フレーム及びディスクは大変キズつきやすい材料です。お取り扱いの際は布手袋、又はタオル等を使って両手で静かに行ってください。

電気工事店様へ 工事が終わりましたら、この取扱説明書を必ずお客様へお渡しください。