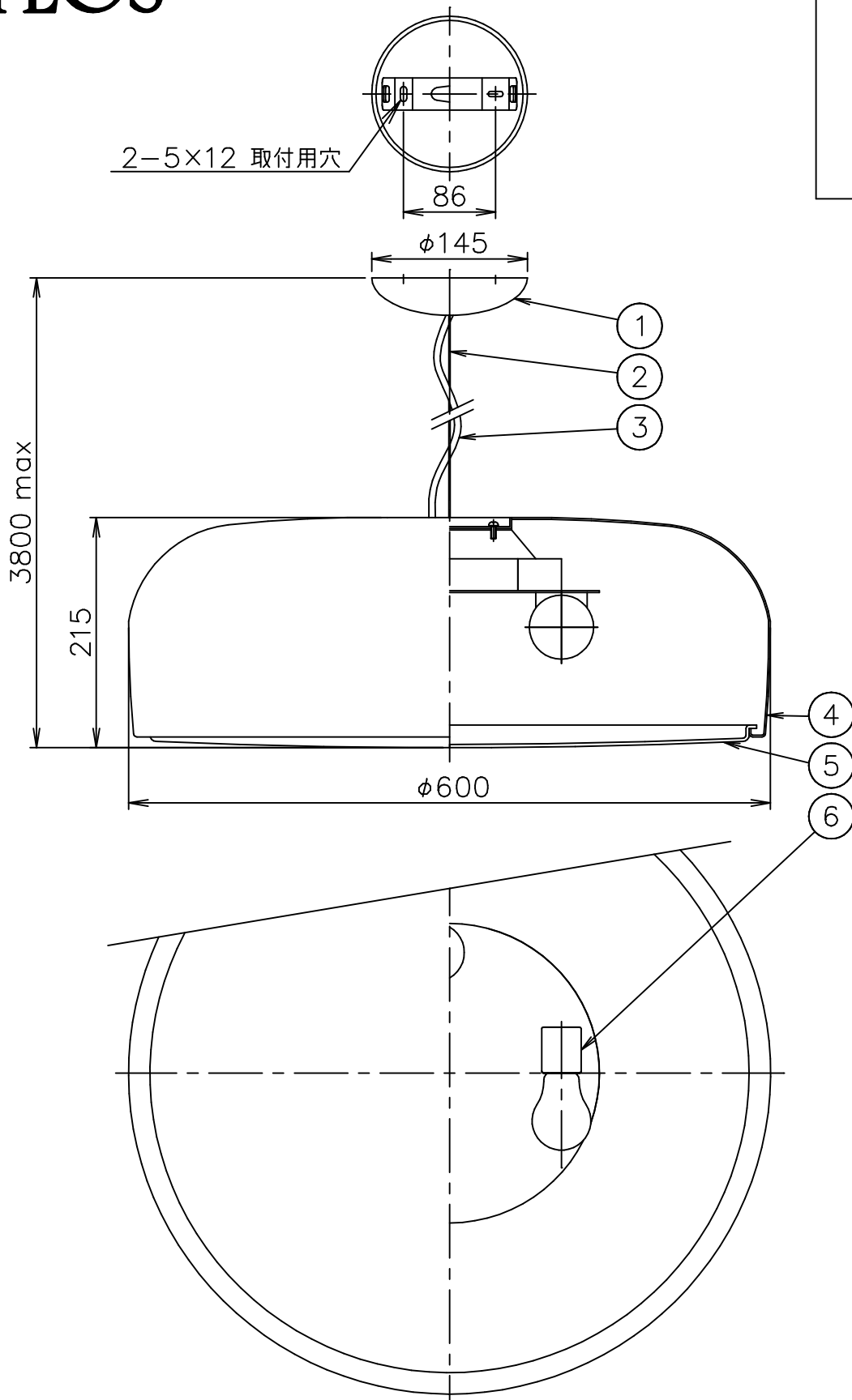
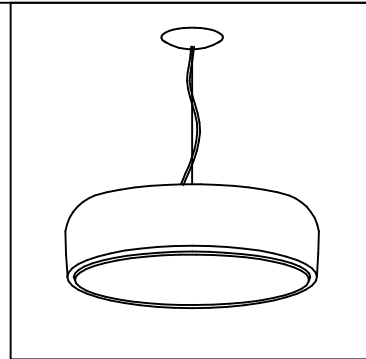


FLOS

180131

160630

121001



6	ソケット	磁器	3	E26 4A 300V	器具 タイプ	屋内専用
5	下面カバー	PMMA	1	乳白色		
4	セード	AP	1	色種参照		
3	コード	塩化ビニール	1	透明	適合 ランプ	E26 ハロゲンエネルギーセーバー ホワイト 45W×3 (60W形)
2	ワイヤー	SW	1			
1	フランジ	樹脂	1	白色	色種	White Black Mud
品番	品名	材質	数量	摘要		名称
第三角法	作図 仲西	単位 mm	尺度	質量	5.0 kg	

※本品の規格および外観は改良のため予告なしに変更する事がありますので、あらかじめご了承ください。