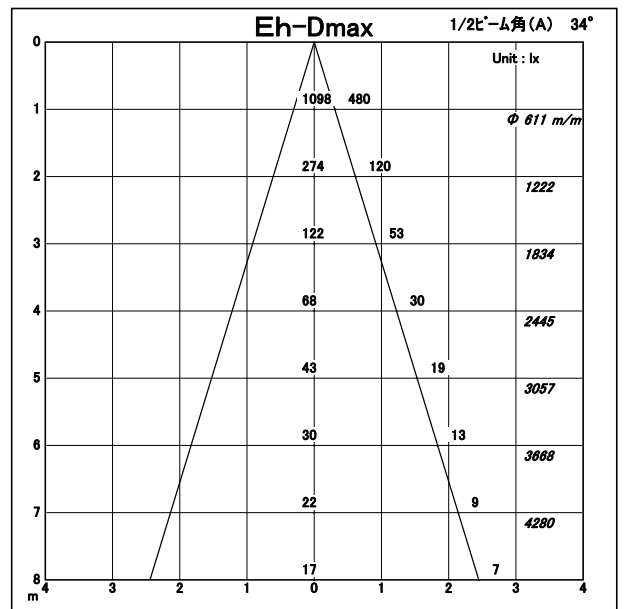
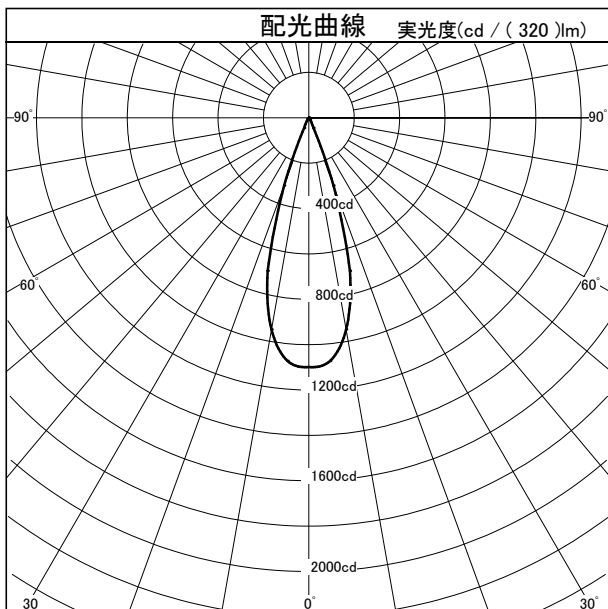
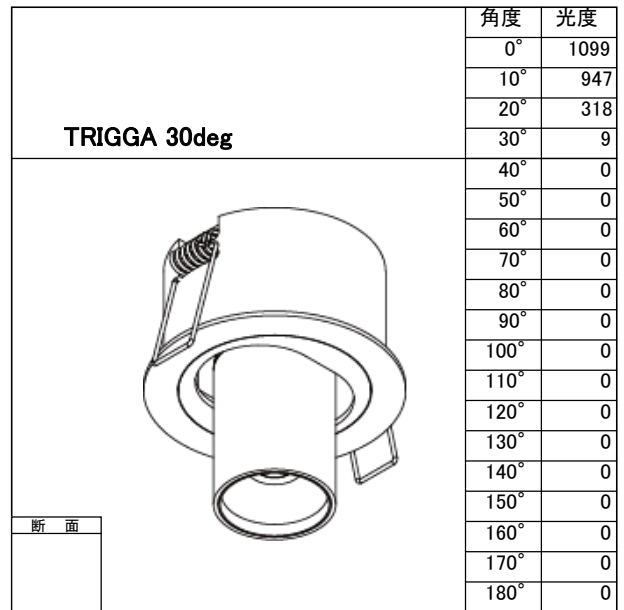


配光特性

図番 MOLTO LUCE



カタログ番号	J-627W		
オプション番号	3000K Ra90		
使用ランプ	LED 6W 3000K		
ランプ光束	320.0	lm	1.000
最大光度	1098.5 cd		
1/2ビーム角			
A断面	34.00 °		
C断面			
B断面			



照明率表		平均照度=台数 * 照明率 * 保守率 * 320 (光束) / (間口 * 奥行)											
床面反射率 (%)		20											
天井面反射率 (%)		80			60			40			20		
壁面反射率 (%)		50	30	10	50	30	10	50	30	10	50	30	10
室	0.50	0.89	0.86	0.84	0.89	0.85	0.83	0.88	0.85	0.83	0.87	0.85	0.83
	0.70	0.95	0.92	0.89	0.94	0.91	0.89	0.93	0.91	0.89	0.92	0.90	0.88
	1.00	1.01	0.98	0.95	0.99	0.96	0.94	0.98	0.95	0.93	0.96	0.94	0.93
	1.25	1.04	1.01	0.98	1.02	0.99	0.97	1.00	0.98	0.96	0.98	0.96	0.95
	1.50	1.06	1.03	1.00	1.04	1.01	0.99	1.01	0.99	0.98	0.99	0.98	0.96
指	2.00	1.09	1.06	1.04	1.06	1.04	1.02	1.03	1.02	1.00	1.01	0.99	0.98
	2.50	1.11	1.08	1.06	1.07	1.05	1.04	1.05	1.03	1.02	1.02	1.01	0.99
	3.00	1.12	1.10	1.08	1.09	1.07	1.05	1.05	1.04	1.03	1.02	1.01	1.00
	4.00	1.14	1.12	1.10	1.10	1.08	1.07	1.06	1.05	1.04	1.03	1.02	1.01
	5.00	1.15	1.13	1.12	1.11	1.10	1.08	1.07	1.06	1.05	1.04	1.03	1.02
数	7.00	1.16	1.15	1.14	1.12	1.11	1.10	1.08	1.07	1.06	1.04	1.03	1.03
	10.00	1.17	1.17	1.16	1.13	1.12	1.11	1.08	1.08	1.07	1.04	1.04	1.04