

ご使用についての安全上のご注意

- 本製品は日本国内仕様品です。日本国外でご使用することはできません。
- この「安全上の注意」はご使用前に必ずお読みのうえ正しくお使いください。また保管の上、器具を譲渡される際には必ずあわせてお渡しくださるようお願いいたします。
- 安全にご使用いただく為に定期的に器具に異常がないか点検し、コードの傷み、部品のゆるみ、変色、割れ、脱落などの異常を発見したときは使用を中止してください。



警告

以下の内容を無視すると、人が死亡または重傷を負う可能性があります。



火災

- 器具に表示されたもの以外のランプは使用しないでください。（以下は火災の原因になります）
- 不安定な場所、温度高い場所（ストーブの近くなど）で使用しないでください。
- 器具に布、紙などをかぶせたり、器具をカーテンの近くに置いたりしないでください。
- 燃えやすいもの（揮発性溶剤、スプレー缶など）を器具の近くに置いたりしないでください。
- 調光器回路へは接続しないでください。（ランプの破損、発火の原因となります）
- 器具に表示された電圧（AC100V）以外で使用しないでください。



禁止

- 風呂場など湿気や水気の多い場所や屋外では使用しないでください。（感電の原因になります）
- 電源コードを家具などの下に挟まないでください。（以下は感電、火災の原因になります）
- 電源コードを引っ張ってプラグを抜いたり、ねじる、曲げるなどしないでください。
- 電源コードが傷んだときは直ちに使用を中止してください。
- 器具に異物を取り付けたり、差し込んだりしないでください。
- 器具の改造、分解、水洗いはしないでください。（分解、改造の禁止）
- 濡れた手で器具やプラグに触らないでください。（感電の原因となります）



電源を切る

- 煙が出る、焦げ臭い、ランプが点滅するなど器具に異常を感じたときは、すぐに電源を切って使用を中止してください。（感電、火災の原因となります）
- 電球の交換や器具のお手入れの際には必ず電源を切り、20分以上経って十分温度が下がってから作業してください。（火傷、感電の原因となります）



注意

以下の内容を無視すると、けが及び物的損害が発生する可能性があります。



禁止

- アームやシェードだけをもって運んだり、可動範囲を超えて無理に動かさないでください。（アームの変形による内部電線の絶縁不良、ベースの脱落によるケガの原因となります）
- アームポジションを変えるとき可動部に手をかけないでください。また近くにお子様がいらっしゃるときはアームを動かさないでください。（指を挟まれ怪我の原因となります）
- シェードを取り外したり、脱落した状態で使用しないでください。（電球破損の際にガラスが飛散しケガの原因となります）



必ず実行

- ベースと灯具のジョイント部分の「抜け止めビス」は確実に取り付けてベースから外れないようにしてください。（アームを持って持ち上げた時、ベースが落下し大きな怪我や床の損傷になります）
- 電球交換は電源を切った後20分以上経ってから行い、電球は確実に取り付けてください。（火傷や電球の落下、接触不良により加熱、発煙の原因となります）

© 内容に不明な点があるときは下記連絡先までお問い合わせください。

ANGLEPOISE 日本総代理店：Lynn Inkoop Ltd. / 有限会社リンインクープ

〒162-0064 東京都新宿区市谷仲之町 2-10 合羽坂テラス 3F

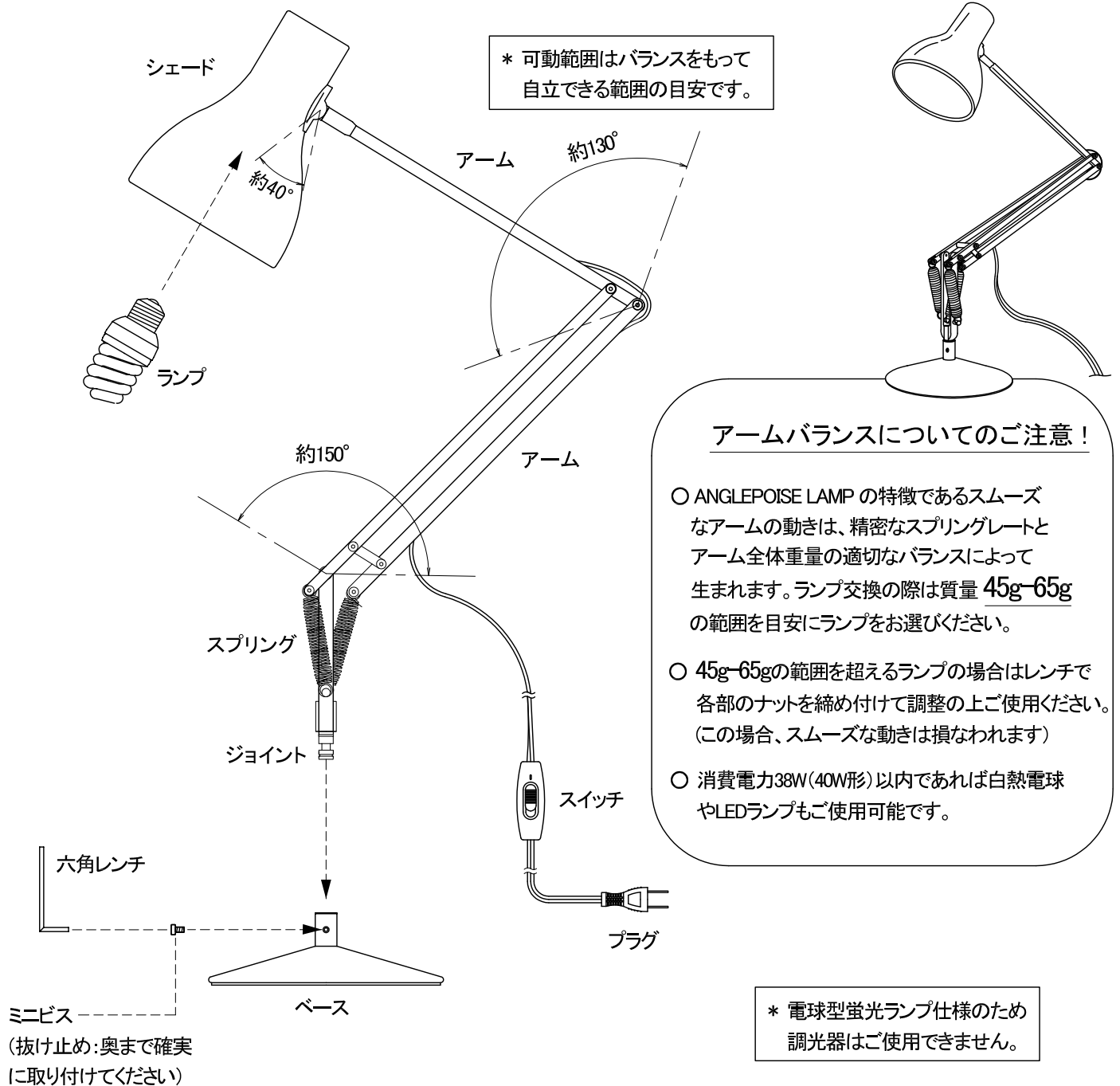
〒810-0062 福岡市中央区荒戸 1-1-1 柴藤ビル 2F

Tel 03-6323-8293 / 092-725-8400

Mail : info@agppark.jp

Web : www.agppark.jp

< Type 75 >



定格表

品番	材質	定格電圧	入力電流	質量	外形寸法	適合電球/付属品
Type 75 Brushed Aluminium Jet Black Jasmine White	スプリング:スチール アーム:アルミニウム シェード:アルミニウム ベース:BsB+アルミ ソケット:樹脂	100V 50/60HZ	0.22A	3.0 kg	シェード: φ 142 H190 アーム:305+335 ベース: φ 195 H197 電源コード:約 2m	電球型蛍光灯 12W(電球色) (EFD15EL/E26) 六角レンチ ミニビス

本製品は日本国内仕様です。日本国外では使用することはできません。

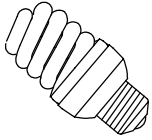
ANGLEPOISE 日本総代理店 : Lynn Inkoop Ltd. / 有限会社リンインkoop
〒162-0064 東京都新宿区市谷仲之町 2-10 合羽坂テラス 3F
〒810-0062 福岡市中央区荒戸1-1-1 柴藤ビル 2F

Tel 03-6323-8293 / 092-725-8400
Mail : info@agppark.jp
Web : www.agppark.jp

ANGLEPOISE®

組み立てと調整についてのご注意

< Type 75 >

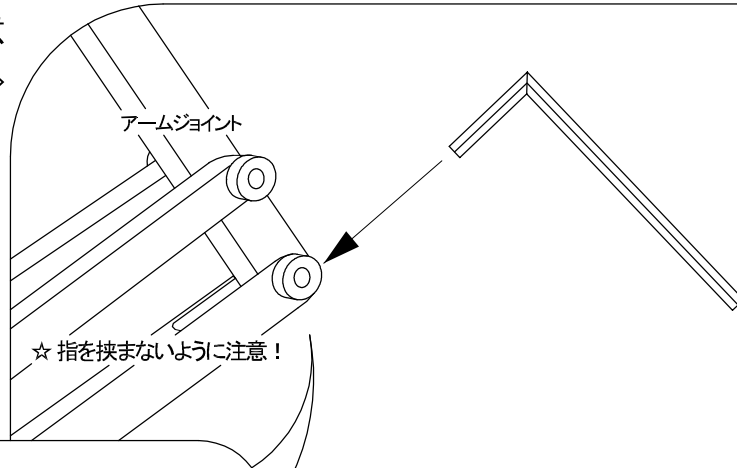


推奨ランプ

電球型蛍光灯12-25W(E26)

EFD15EL-EFD25EL

ランプ質量: 45-65g (目安)

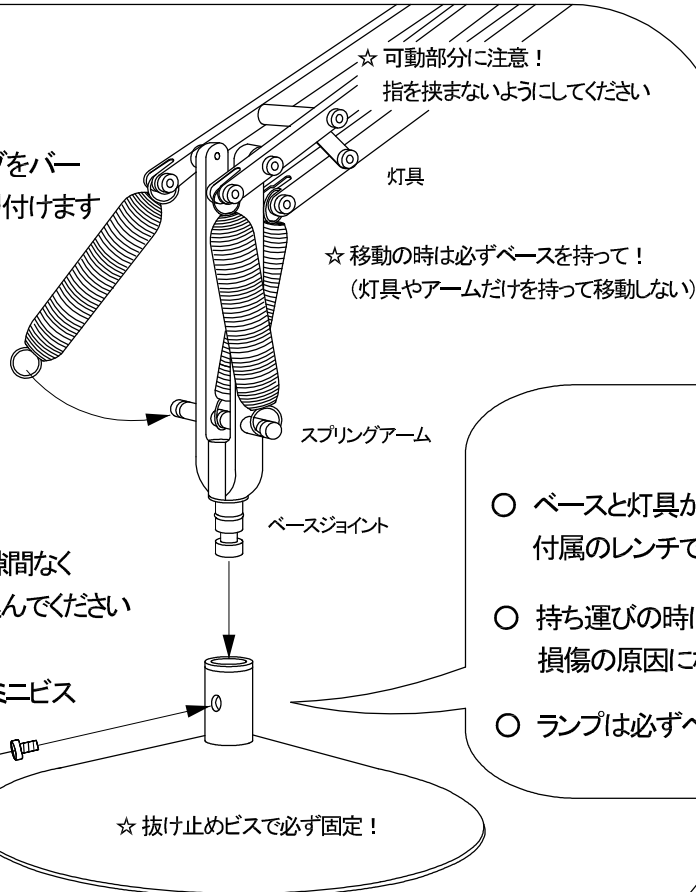


☆ ポイント ☆

- アームが上がり気味、あるいは下がり気味になるときは付属のレンチで各アームジョイントのナットを増し締めして調整してください。
- 38W(40W形)までの白熱電球やLEDランプもご使用可能ですが、スムーズなアームバランスのために上記推奨ランプ質量を目安にお選びください。
- アームを調整するときやポジションを変えるときは、可動部分に指を挟まないようご注意ください。お子様が近くにいるときは特にご注意ください。

- * アームのジョイント部分のナットを付属のレンチで調整しアームのバランスを保ってください。
- * アームジョイントのナットを強く締め過ぎるとスムーズなアームの動きは損なわれます。

* 両サイドのスプリングをバーのスリット部分に取り付けます



* ジョイントは隙間なく奥まで差し込んでください

* 抜け止め用ミニビス必ず固定!

☆ 抜け止めビスで必ず固定!

☆ ポイント ☆

- ベースと灯具が外れないように抜け止め用ミニビスを付属のレンチで確実に取り付けてください。
- 持ち運びの時にベースが脱落、落下し、怪我や物的損傷の原因になります。
- ランプは必ずベースと一緒に持って移動してください。