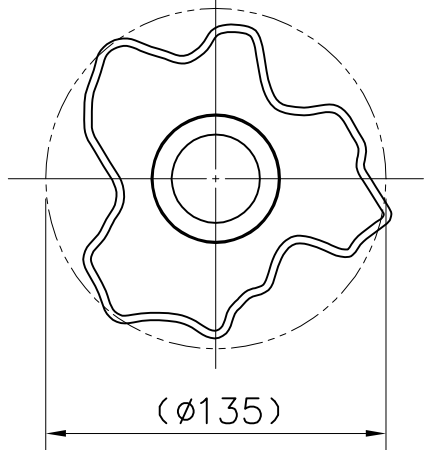
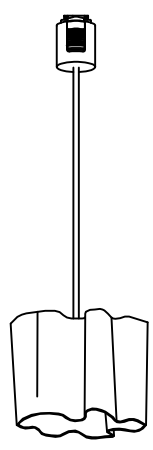
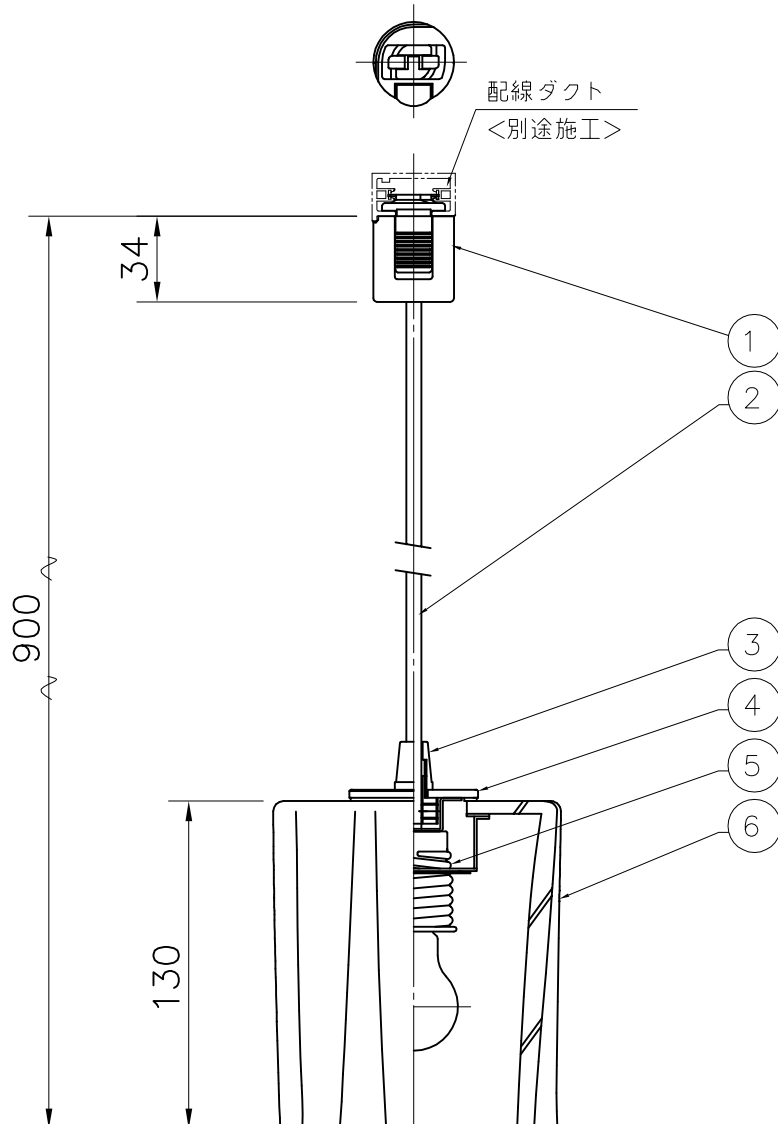


160412
081030



注記) ガラス製品の為、寸法、形状、重さに若干のバラツキがあります。

△ 安全上のご注意
 ○一般屋内用器具です。屋外や、水気、湿気のある所には取付け出来ません。絶縁不良による感電・火災の原因となることがあります。
 ○天井面取付専用器具です。傾斜天井には取付けないでください。落下のおそれがあります。

注記) ガラス製品の為、寸法、形状、重さに若干のバラツキがあります。									
品番	品名	材質	数量	摘要					
6	セード	ガラス	1	半透明	器具				
5	ソケット	磁器	1	E17 ネジ付	タイプ	配線ダクト取付専用 E17電球形蛍光ランプ D形60Wタイプ 使用可			
4	本体	SPC	1	シルバー色塗装	適合	E17 ミニクリプトン ランプ PS35			
3	コードストッパー	PC	1	クリア	ランプ	ホワイト 60 Wx1			
2	コード	シリコン	1	半透明	色種				
1	ダクトプラグ	PC	1	250V6A	カタログ番号	618P2851			
7					型番				
第三角法		作図	glex	単位	mm	尺度	質量		0.8 kg

※本品の規格および外観は改良のため予告なしに変更する事がありますので、あらかじめご了承ください。