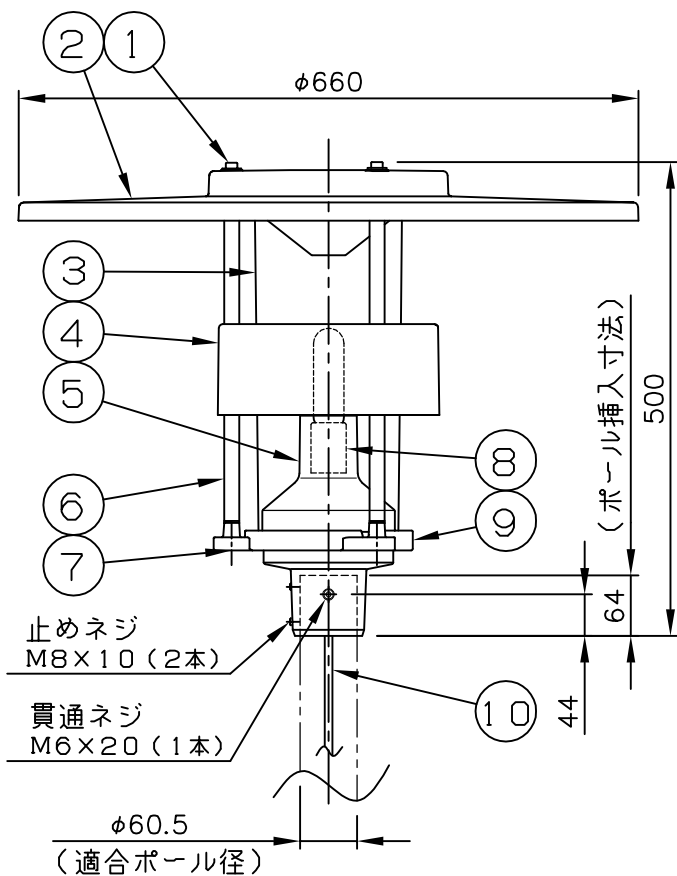
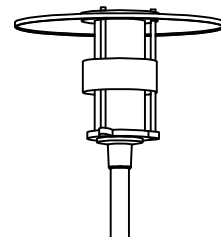
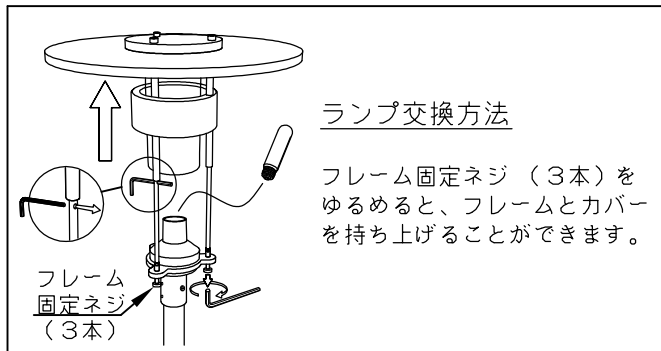


louis  
poulsen



**器具とポールの取付について**

- ◇ 器具とポールの取付は、止めネジ（2本）と貫通ネジ（1本）で確実に止めてください。
- ◇ 貫通ネジは、抜け防止の為のものです。ポールの抜け防止用穴に確実に止めてください。

**⚠ 安全に関するご注意**

- ◇ 防雨型器具です。浴室など湿気の多い場所では使用しないでください。絶縁不良による感電、火災の原因となります。
- ◇ ポールは土壌のしっかりした所へ設置してください。設置に不備があると転倒の原因となります。

**使用上のご注意**

- ・ 施工は、電気設備基準、内線規定に従ってください。

10	コード	ケーブル	1	3芯 1.25mm <sup>2</sup> 5m
9	本体	キャストアルミ	1	グرافァイト色粉体塗装仕上
8	ソケット	磁器	1	E26
7	フレーム固定ネジ	ステンレス	3	六角穴付き
6	フレーム	ステンレス	3	グرافァイト色粉体塗装仕上
5	ソケットカバー	アルミ板	1	白色塗装仕上
4	グレアカトリッド	ポリカーボネート	1	外側: グラファイト色 内側: 白色(生地)
3	カバー	ポリカーボネート	1	透明
2	トップシェード	FRP	1	外側: グラファイト色 内側: 白色(生地)
1	トップシェード固定ネジ	ステンレス	3	
部番	部品名	材質	数量	摘要

<b>特記事項:</b>	
◇ ランプ、安定器 別売	
◇ ポール 別売	
◇ 高圧ナトリウムタイプの HYLUX (2500K) は使用できません。	
<b>適合ランプ</b>	CDM-TP 70Wx1 HQI-E 70Wx1 HYLUX 70-100Wx1
<b>適合金</b>	E26
<b>質量</b>	7 kg

<b>品名:</b>	オービター ミニ
<b>デザイン:</b>	イェンス・ミューラー・イェンセン
<b>カタログ番号:</b>	604H3051G
<b>型番:</b>	604H3015G

単位: mm 第三角法 (JIS A-4)

※本品の規格および外観は改良のため予告なしに変更する事がありますので、あらかじめご了承ください。