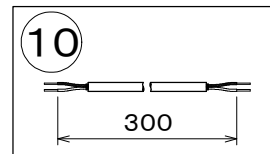
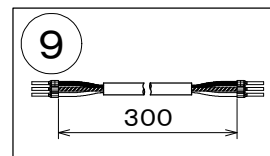
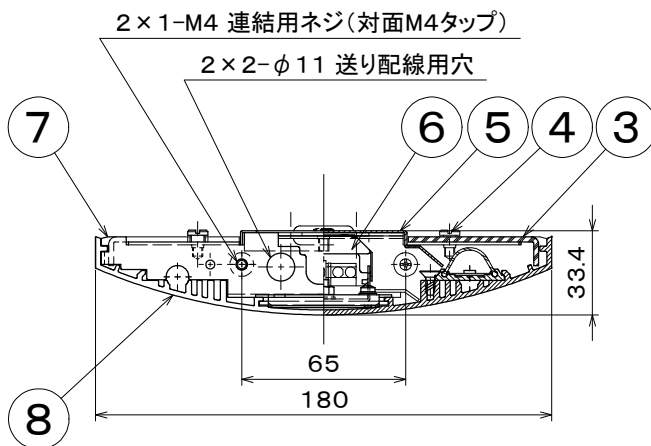
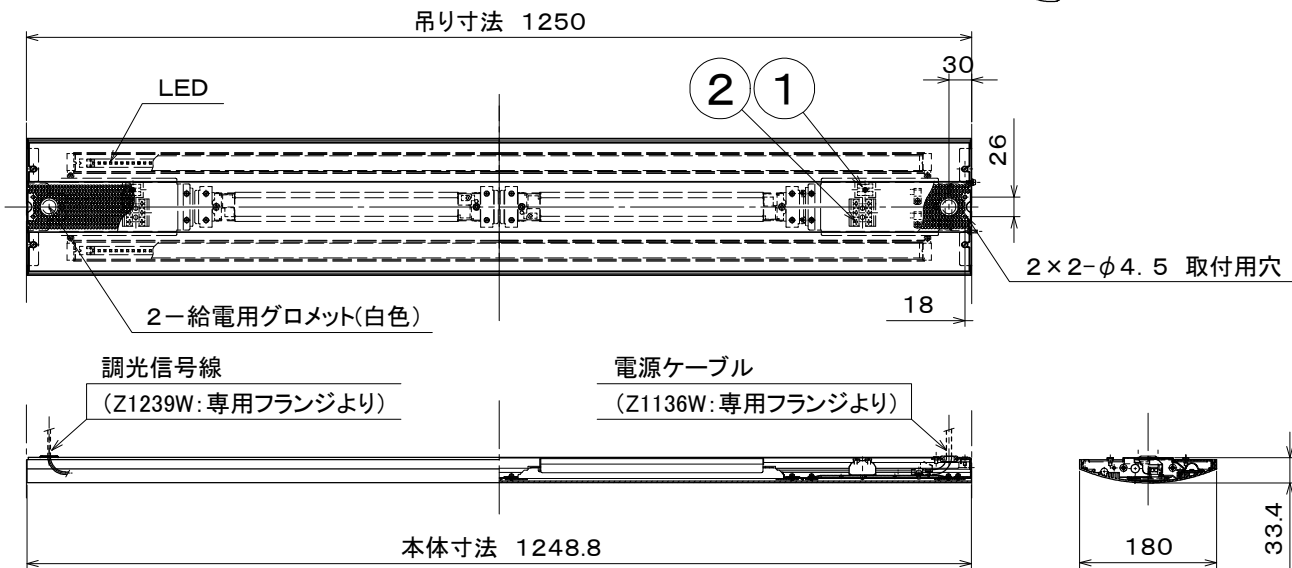


170921
170824



入力電圧	AC100V	AC200V
周波数	50/60Hz	
入力電流	0.72A	0.36A
消費電力	72W	70W

固有エネルギー消費効率: 84.8lm/W
定格光束: 6106lm

連結時の送り可能台数	
AC100V	AC200V
11台	22台

▲ 安全上のご注意

- 一般屋内用器具です。屋外や、水気、湿気のある所には取付け出来ません。絶縁不良による感電・火災の原因となることがあります。
- ワイヤ吊り専用器具です。吊り木等で補強された天井材にワイヤ取付部品で取付けてください。傾斜天井には取付けないでください。指定外取付けは落下のおそれがあります。

- 5) 取付には各種ワイヤ吊りフランジ・取付金具・エンドプレートまたは各種コネクタが必要です。
 - 4) LEDに光色・明るさには若干の個体差があります。あらかじめご了承ください。
 - 3) 周囲温度: 5~35℃で使用してください。
 - 2) 電気設備技術基準及び内線規定に従い、D種接地工事を行ってください。
- 注記1) 調光用コントロールとこの電源装置との信号線は、CPEV (φ0.9mmX1ペア~φ1.2mmX1ペア) を使用してください。

器具タイプ	LEDペンダント器具 調光可 (PWM信号制御) AC100~240V
使用光源	LED31W×2 Ra90 白色 (4000K)
色種	
カタログ番号	102F715DW

11				5	パンチングカバー	SECC-P	1	白色塗装	
10	送り信号ケーブル	CPEV	1	φ0.9mm 1ペア	4	カバー用ネジ	BsBM	4	白色塗装
9	送り電源ケーブル	VCTF	1	3心1.25mm ²	3	カバー	アクリル	2	透明
8	本体	AS	1	白色塗装	2	電源端子台	PA	2	2P アース付 20A300V
7	エンド板	SECC-P	2	白色塗装	1	調光端子台	PC	2	2P 20A300V
6	LED点灯装置		2	50/60Hz 高効率	品番	品名	材質	数量	摘要
第三角法		作図	開発部	単位	mm	尺度		質量	4.9 kg

※本品の規格および外観は改良のため予告なしに変更する事がありますので、あらかじめご了承ください。