




# 照明器具使用についての安全上のご注意

⚠ 警告	
	<b>火災のおそれがあります</b> <ul style="list-style-type: none"> <li>器具を布・紙等でおおったり、揮発物等の燃えやすい物に近づけないでください。</li> <li>器具及び取扱説明書に表示されている電源電圧以外で使用しないでください。</li> </ul>
	<b>感電・火災のおそれがあります</b> <ul style="list-style-type: none"> <li>器具及び部品の改造をしないでください。</li> <li>器具のすきまに、異物（金属類や燃えやすい物等）を差し込まないでください。</li> </ul>
	<b>感電・火災のおそれがあります</b> <ul style="list-style-type: none"> <li>異常時（煙が出たり、変な臭いがする等）には、速やかに電源を切ってお買上げの販売店にご相談下さい。</li> </ul>
	<b>感電のおそれがあります</b> <ul style="list-style-type: none"> <li>器具のお手入れの際には、必ず電源を切ってください。</li> </ul>

⚠ 注意	
<ul style="list-style-type: none"> <li>点灯中及び消灯直後のランプ及びその周辺にさわらないでください。<b>やけどの原因</b>となる場合があります。</li> <li>器具の保守・お手入れ等で器具を回転させたり、引っ張ったり、振動や衝撃を加えたりしないでください。<b>器具落下の原因</b>となる場合があります。</li> <li>グローブ、シェードの着脱は両手で静かに扱い、取付けは取扱説明書にしたがって確実に行ってください。取付けが不完全な場合、<b>落下によるけが・物損の原因</b>となる場合があります。</li> <li>器具は定期的に<b>(6ヶ月程度)保守点検</b>をしてください。ネジや部品のゆるみがないか、損傷、脱落、コードの傷みがないかお調べください。不具合があった場合はそのまま使用しないで、販売店に修理の依頼をしてください。</li> </ul>	

お 願 い	
<ul style="list-style-type: none"> <li>ぬれた手で器具にさわらないでください、感電の原因となる場合があります。</li> <li>ガラス・陶磁器類はこわれやすい材料です。お取扱いの際には両手で静かに行ってください。</li> <li>器具のお手入れの際に、ガソリンやシンナー、ベンジン等の揮発物でふいたり、殺虫剤をかけたりしないでください。変色・破損の原因となります。汚れがひどい場合は、やわらかい布を中性洗剤に浸し、よくしぼってふきとり、乾いたやわらかい布で仕上げてください。</li> </ul>	

庭園灯・街灯 (LED)

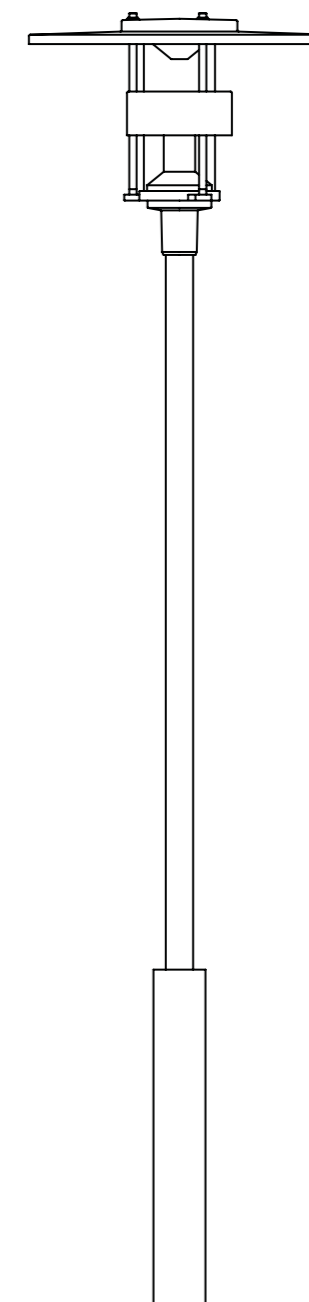
ルイスポールセン ジャパン 株式会社  
 〒106-0032 東京都港区六本木 5-17-1 アクシビル3F  
 TEL 03-3586-5341 FAX 03-3586-0478

※取付方法等、技術的内容に関してのお問い合わせ先  
 TEL 048-969-5288  
 平日 10:00~12:00 13:00~18:00 (土・日・祝日休み)

# アルバスルン ミニ

## 取扱い説明書

- この度は、ルイスポールセンの照明器具をお買い上げくださいます。誠にありがとうございます。ご使用前にこの取扱説明書をよくご覧のうえ、正しくご使用ください。
- 電源の工事は専門の電気工事店におまかせください。一般の方の工事は法律で禁止されています。
- 万一破損したり、異常を感じた場合は、速やかに電源を切りお買い求めの販売店にご相談ください。
- 電気工事店の方へ：  
取付け工事が済みましたら、この説明書を必ずお客様にお渡しください。
- お客様へ：  
この説明書は必ず保管してください。
- 本品の規格及び外観は改良のため予告なく変更する場合がございます、ご了承ください。



デザイン：イェンス・ミュラー・イェンセン

59056-11 19/02

**louis  
poulsen**

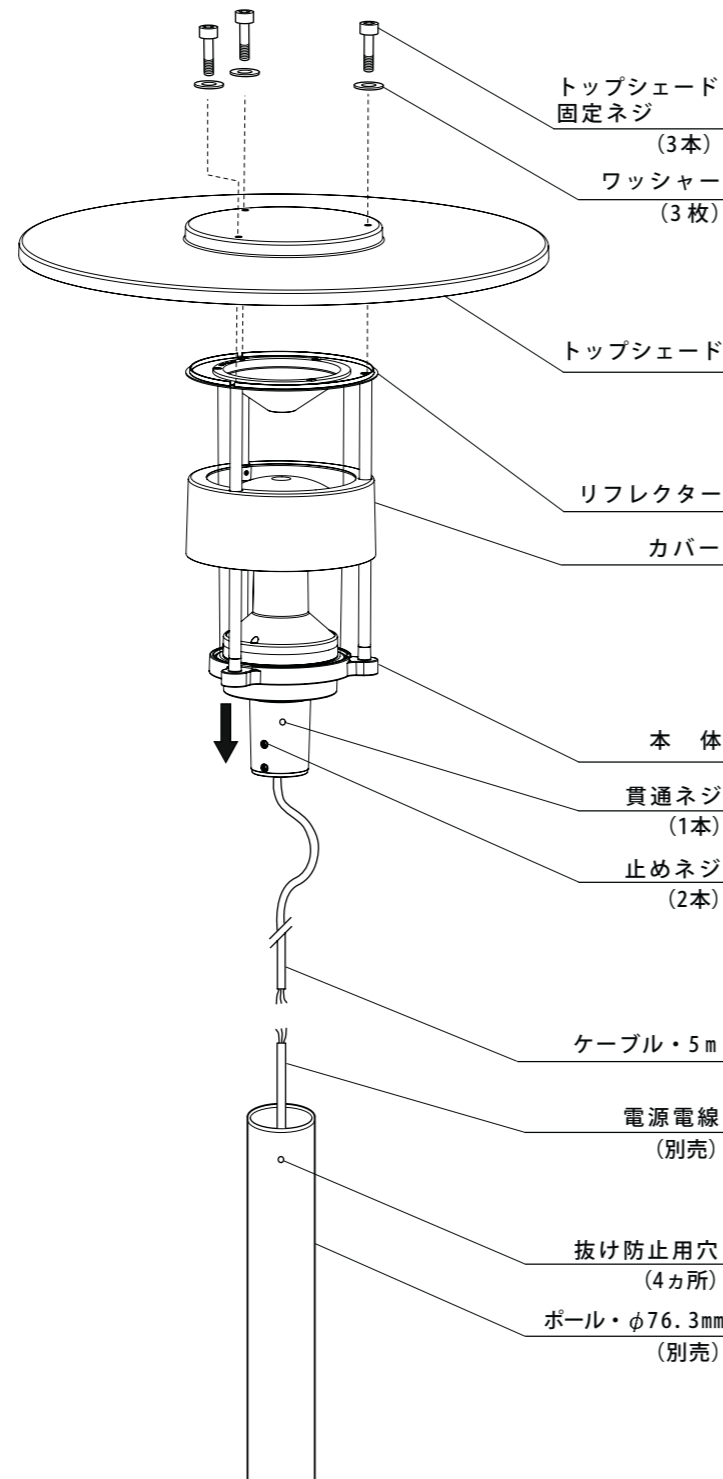
ルイスポールセン ジャパン 株式会社

## 定格・仕様

電源電圧: 交流 100V/200V  
 寸法: 幅 φ660mm  
 高さ 565mm  
 質量: 9.9kg  
 材質・仕上:  
 本体 … ダイキャストアルミ 粉体塗装仕上  
 カバー … ポリカーボネート クリア  
 トップシェード … FRP 塗装仕上

### ※防雨形

※この照明器具はLEDを使用しています。  
 このLEDは一般のランプと同じように取り換えができません。  
 不点の場合は当社にお問い合わせください。



### 付属品

六角レンチ (4mm) × 1	.....	
六角レンチ (5mm) × 1	.....	
六角レンチ (8mm) × 1	.....	

## 取付順序

図 1

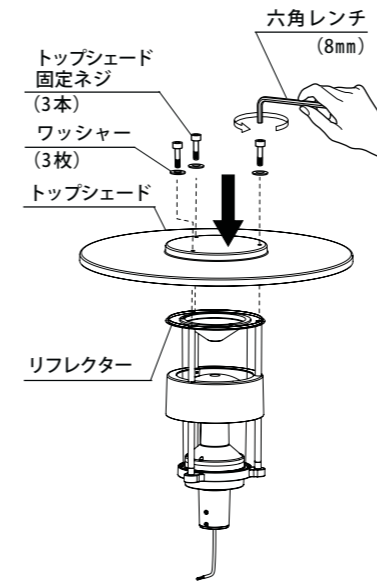
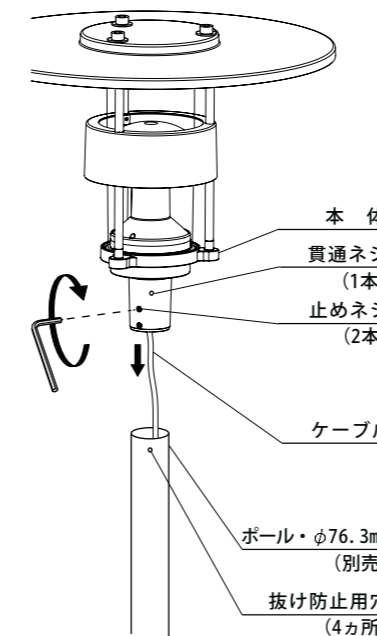


図 2



● 本器具を取り付ける前に部品の不足やキズ、破損がないことを確認のうえお取り付けください。

- ⚠ 警告 電気工事は、電気工事技術基準及び内線規定にしたがって確実に行ってください。
- ⚠ 警告 工事が完了するまでは、必ず電源を切っておいてください。
- ⚠ 警告 電源電線の接続は取扱説明書にしたがい正しく接続してください。
- ⚠ 警告 器具の取り付けは取扱説明書にしたがい正しく取り付けしてください。取り付けに不備があると、器具の落下、感電、ケガの原因となります。
- ⚠ 警告 器具の取り付けは、取付部の強度を確認し、質量・風圧力に耐える所に確実に行ってください。強度が不足している場合は、補強工事をしてから取り付けしてください。
- ⚠ 警告 アース工事は、電気設備技術基準及び内線規定にしたがって確実に行ってください。
- ⚠ 注意 電源事情の悪い場所では、使用しないでください。ランプ消えやランプチラツキが発生する場合があります。
- ⚠ 注意 取り付けした器具を無理に回転させたり、引っ張ったり、振動や衝撃を加えたりしないでください。器具落下によるケガの原因となります。
- ⚠ 注意 本体とトップシェードの着脱は両手で静かに扱い、取り付けは確実に行ってください。落下によるケガの原因となります。
- ⚠ 注意 この器具は、湿気の多い場所では使用できません。
- ⚠ 注意 ポールのみ埋込み、灯具を付けない状態で放置する時は水が入らない様にビニール等でふたをしてください。

※ 本器具を取り付けする前に

- ポール(別売)に電源電線を通してから地中に埋込んでください。  
 (注) 器具の本体には方向性がありますので、仕様図等であらかじめ確認してください。  
 (注) ポールはコンクリート等で確実に固定してください。

- 1  
 トップシェードを本体に取り付けてください。(図1参照)
  - 本体の箱の上部をはずし、リフレクターが露出した状態にします。
  - トップシェードを箱から取り出します。
  - 付属の六角レンチ(8mm)を使い、トップシェード固定ネジ(3本)とワッシャー(3枚)にて、トップシェードとリフレクターを固定します。
- 2  
 電源電線(アース線付・3線、別売)をポールに通し、ケーブルと接続してください。
- 3  
 ポールに本体を取り付けてください。(図2参照)
  - 貫通ネジ(1本)を付属の六角レンチで(5mm)を使ってゆるめ、本体がポールに差し込めるようにします。
  - ケーブルをポール内に押し込みながら、本体をポールに差し込みます。
  - 貫通ネジをポールの抜け防止用穴に合わせてからねじ込み、最後まで確実に固定します。
  - 止めネジ(2本)を付属の六角レンチ(4mm)で確実に固定します。