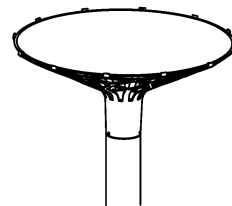
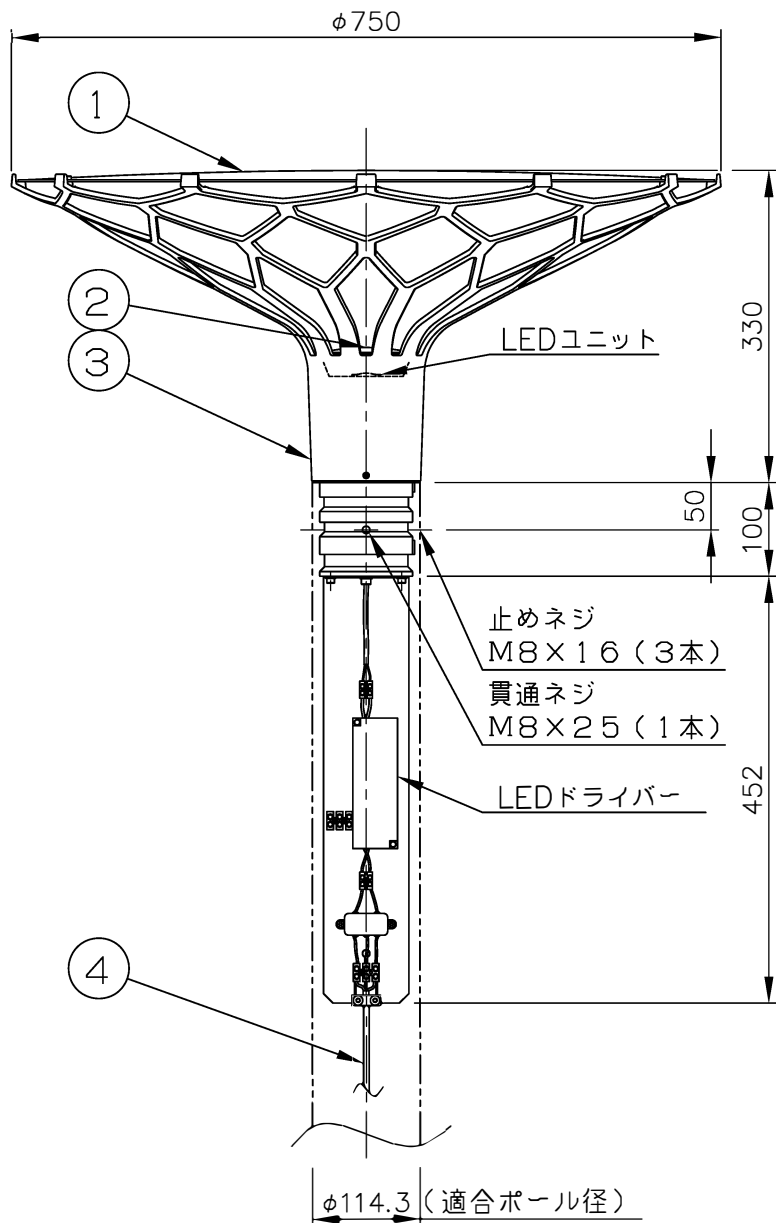


LED技術の進展にともない、本製品のワット数や器具光束を納品前に変更することがありますので、事前にルイスポールセンにご確認ください。



151015  
150617  
131122



**本体とポールの取付について**

- ◇ 本体とポールの取付は、止めネジ（3本）と貫通ネジ（1本）で確実に止めてください。
- ◇ 貫通ネジは、抜け防止の為のものです。ポールの抜け防止用穴に確実に止めてください。

**安全に関するご注意**

- ◇ 防雨型器具です。浴室など湿気の多い場所では使用しないでください。
- ◇ 絶縁不良による感電、火災の原因となります。
- ◇ ポールは土壌のしっかりした所へ設置してください。
- ◇ 設置に不備があると転倒の原因となります。

**使用上のご注意**

- ・ 施工は、電気設備基準、内線規定に従ってください。

品番	色	LED色温度 (K)	器具光束 (lm)
604H3063S	アルミ色	3000	3362
604H3063G	グラファイト		3037
604H3064S	アルミ色	4000	3518
604H3064G	グラファイト		3179

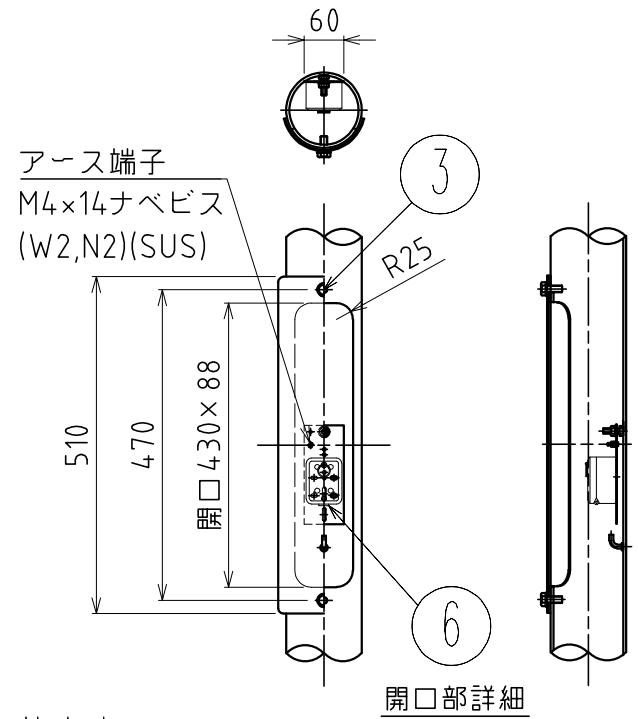
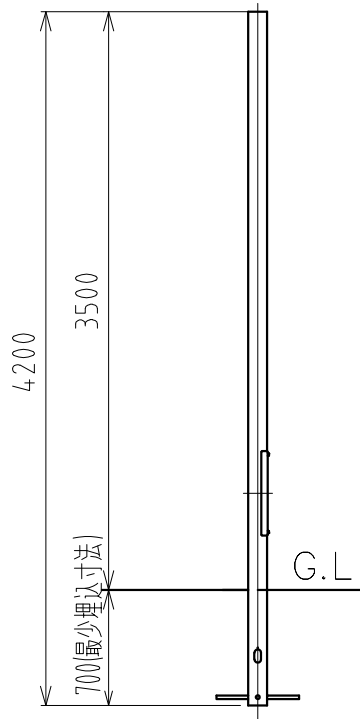
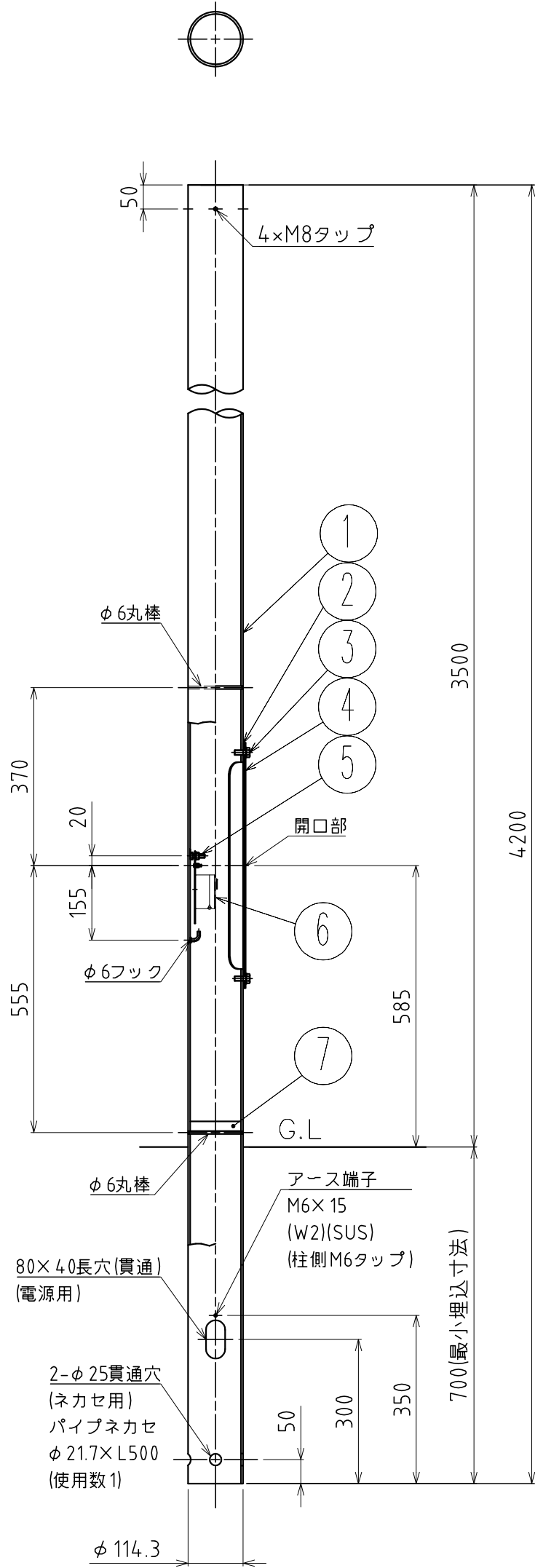
部番	部品名	材質	数量	摘要	質量
7					
6					
5					
4	ケーブル	キャブタイヤ	1	3芯 1.25mm <sup>2</sup> 4m	
3	本体	ダイキャストアルミ	1	粉体塗装仕上	
2	ガラスカバー	強化ガラス	1	透明	消費電力 53W
1	シェード	アルミ板	1	白色粉体塗装仕上	
部番	部品名	材質	数量	摘要	質量 9.9kg

品名 :	LP ネスト LED
デザイン :	ビュストラップ アーキテクト
品番 :	別表参照

単位 : mm 第三角法 (JIS A-4)  
※本品の規格および外観は改良のため予告なしに変更する事がありますので、あらかじめご了承ください。

作成日 : 2015/10/15

ポール全体図



仕上表

部品名	色種	仕上
ポール & 開口部フタ	グレー	溶融亜鉛メッキ後、塗装仕上げ。
	シルバー	溶融亜鉛メッキ後、塗装仕上げ。
六角ボルト	グレー	塗装仕上げ。
	シルバー	塗装仕上げ。

適合灯具

- 604H3059(G.S)
- 604H3060(G.S)
- 604H3063(G.S)
- 604H3064(G.S)

△ 安全上のご注意

- 防雨形器具ですが、風呂場等の湿気の多い場所には取付け出来ません。感電・火災の原因となることがあります。
- 振動や衝撃のある場所、冠水のおそれのある場所には取付けないでください。落下・感電・火災の原因となることがあります。
- ポール等は器具質量や風圧力に耐える場所（基礎等）に設置してください。設置に不備がありますとポール倒れ・器具落下の原因となることがあります。

7	防湿板	発泡ポリプロピレン	1		器具	
6	カットアウトスイッチ	磁器	1	250V 15A	タイプ	
5	六角ボルト	SUS	1	M8×25 (W,N)		
4	開口部フタ	鋼板	1	t3.2 SS400	適合	
3	六角ボルト	SUS	2	M10×25 (W)	ランプ	
2	パッキン	C4305	1			WX
1	ポール	鋼管	1	φ114.3×t4.5 STK400	色種	
品番	品名	材質	数量	摘要		カタログ
180601	第三角法	作図	単位	mm	尺度	番号
					質量	U3227(G.S)
						型番
						G4US-14Z1-Z(G.S)

※本品の規格および外観は改良のため予告なしに変更する事がありますので、あらかじめご了承ください。