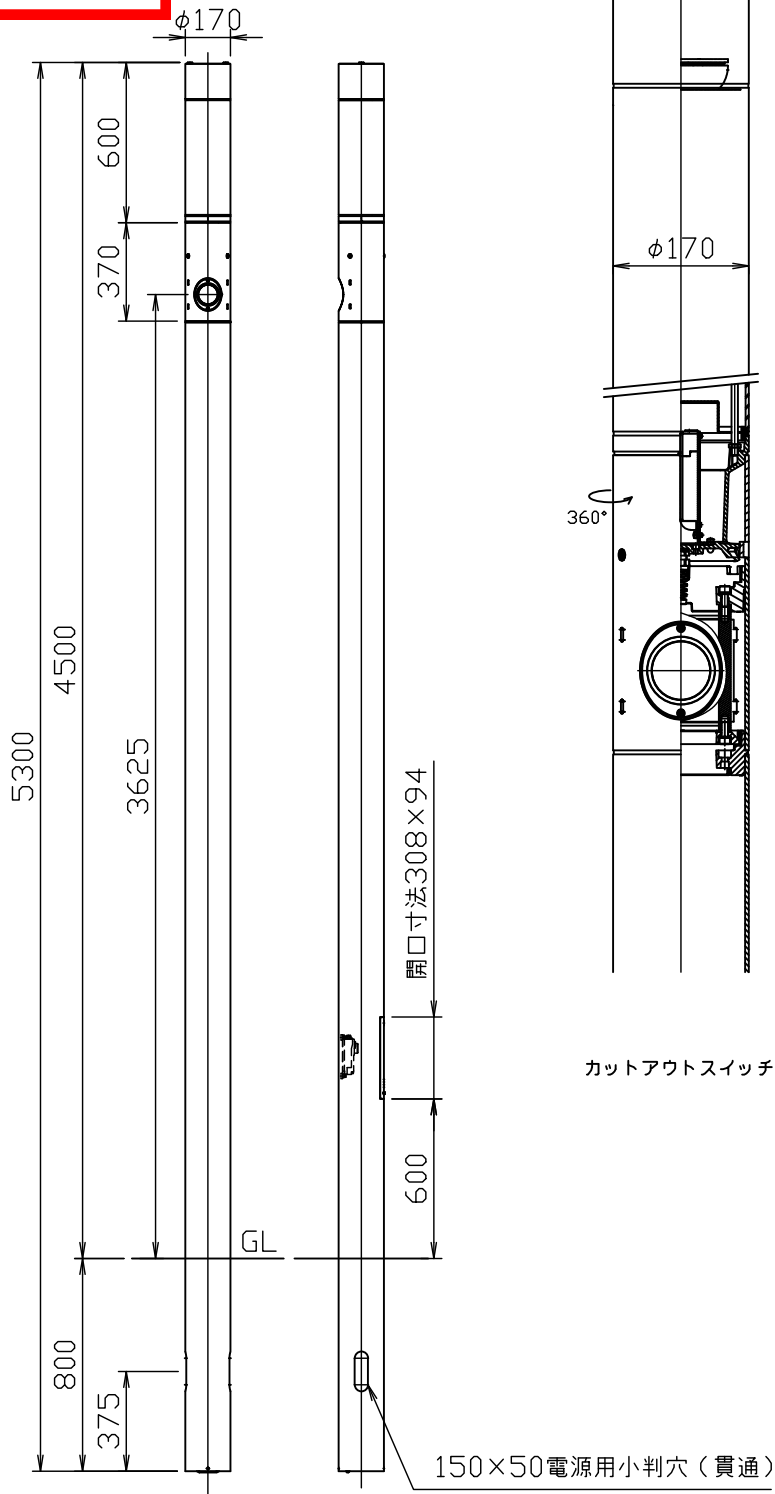


160701 181019 181126

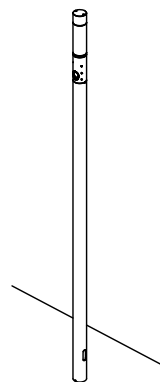


360°

30°  
30°

①  
②  
③

④  
⑤  
⑥  
⑦  
⑧



カットアウトスイッチ

開口寸法308×94

GL

600

150×50電源用小判穴(貫通)

定格光束	3203lm (ヘッド部)
	588lm (フラッド部)

△ 安全上のご注意

- 防雨形器具ですが、風呂場等の湿気の多い場所には取付け出来ません。感電・火災の原因となることがあります。
- 振動や衝撃のある場所、冠水のおそれのある場所には取付けないでください。落下・感電・火災の原因となることがあります。
- ポール等は器具質量や風圧力に耐える場所(基礎等)に設置してください。設置に不備がありますとポール倒れ・器具落下の原因となることがあります。

10				
9				
8	支柱	アルミ	1	黒色レザートーン塗装
7	フラッドライト	-	1	9.7W (3000K)
6	ヘッド固定押レビス	SUS	3	M10
5	電源トランス	-	1	100V 50/60Hz
4	カバー	ポリカポネード	1	クリア
3	反射板	アルミ	1	電解研磨 アルマイト仕上げ
2	LEDユニット	-	1	31W (3000K)
1	トップカバー	アルミ	1	黒色レザートーン塗装

器具タイプ	・防雨形 ・電源電圧100V	IP65
適合光源	ヘッド部: LED (3000K) 31W×1 LED4700lmタイプ Ra80 フラッド部: LED (3000K) 9.7W×1 LED1080lmタイプ Ra80	
色種		

品番	品名	材質	数量	摘要	カタログ番号	型番		
					H4707B	B7HC-06B2-1B		
第三角法	作図	開発部	単位	mm	尺度	-	質量	38.1kg

※本品の規格および外観は改良のため予告なしに変更する事がありますので、あらかじめご了承ください。