

## LEDユニットについて

- ・この器具のLEDユニットの交換はできません。あらかじめご了承ください。
- ・無理に器具を分解して一般のLED素子と交換しないでください。 **火災・発熱・器具破損の原因**になります。
- ・この器具のLEDユニットの寿命は、30℃以下の環境・1日10時間点灯で約40,000時間です。
- ・LEDの明るさ、光色には個体差があります。あらかじめご了承ください。

## 照明器具ご使用についての安全上のご注意

## ⚠ 警告

	<b>感電のおそれがあります</b> ◇器具の交換やお手入れの際には、必ず電源を切ってください。 ◇異常時(煙が出たり、変な臭いがする時)には、速やかに電源を切ってお買い上げの販売店にご相談ください。	
	<b>感電・火災のおそれがあります</b> ◇器具及び部品の改造をしないでください。 ◇器具のすきまに、異物(金属類や燃えやすい物等)を差し込まないでください。	
	<b>火災のおそれがあります</b> ◇器具を布・紙等でおおったりしないでください。 又、揮発物等の燃えやすいものに近づけないでください。 ◇指定ランプ以外は使用しないでください。	

## ⚠ 注意

- ◇器具の保守・お手入れ等で器具を回転させたり、引っ張ったり、振動や衝撃を加えたりしないでください。**器具落下によるけがの原因**となることがあります。
- ◇明るく安全に使用していただくために、**器具を定期的(6ヶ月に1回程度)清掃、点検**してください。器具のネジや部品のゆるみがないか、損傷、着脱、がないかお調べください。
- ◇照明器具には寿命があります。設置後およそ8~10年経過しますと外観に異常が無くても内部の劣化は進行しています。3~5年に1回は、電気工事店等の専門家による点検を実施していただき、不具合がありましたら交換ください。(使用条件、使用環境で異なりますが、一般に照明器具の寿命の目安は10年です。)



## 保守とお手入れ

**⚠ 注意** 必ず電源を切って行ってください。感電・やけどの原因になります。

## お願い

- ◇器具のお手入れの際に、ガソリンやシンナー・ベンジン等揮発物で拭いたり、殺虫剤をかけたりしないでください。**変色・破損の原因**となります。汚れがひどい場合は、やわらかい布を中性洗剤に浸し、よくしぼってふきとり、乾いたら、柔らかい布で仕上げてください。
- ◇ぬれた手で器具に触らないでください。



お読みになりましたら、この取扱説明書は、いつでも見られる所に、大切に保管してください。

## アフターサービスのお問い合わせ



商品に関するご相談およびお問い合わせは、器具本体の表示に書いてある型番をご確認のうえ、お買い上げいただきました販売店・工事店へお気軽にご連絡ください。部品についてのお問い合わせは、「部品名称」のイラストをご参照ください。

## お客様相談窓口

弊社ホームページのお問合せフォームよりご相談ください。

<https://www.yamagiwa.co.jp/contact/>



※ お電話によるお問合せは承っておりません。

## 取扱説明書

BEGA



このたびは、YAMAGIWAの照明器具をお買い上げくださり誠にありがとうございます。この説明書をよくごらんのうえ、正しく取り付け、正しくご使用ください。お読みになりましたら、この取扱説明書は大切に保管してください。

●電気工事は電気工事店(有資格者)におまかせください。一般の方の工事は法律で禁止されています。

## 目次

- 1ページ：照明器具の取付(施工)についての安全上のご注意
- 2ページ：施工時のご注意・部品名称と取付方法
- 3ページ：部品名称と取付方法・定格表
- 4ページ：LEDユニットについて・照明器具ご使用についての安全上のご注意  
保守とお手入れ・アフターサービス

## 照明器具の取付(施工)についての安全上のご注意

## ⚠ 警告

	<b>火災のおそれがあります</b> ◇電源接続の際は、取扱説明書の取付方法にしたがって確実に行ってください。 ◇電気工事は電気設備技術基準及び内線規定に従って確実に行ってください。	
	<b>落下によるけがのおそれがあります</b> ◇取付けは取扱説明書の取付方法にしたがって確実に行ってください。 ◇器具の取付けは、取付ける場所の強度を確認し、質量に耐えるところに確実に行ってください。強度が不足している場合は、補強工事をしてから取付けてください。	
	<b>感電のおそれがあります</b> ◇工事が完了するまでは、必ず電源を切っておいてください。 ◇アース工事は電気設備基準及び内線規定にしたがって確実に行ってください。	
	<b>火災のおそれがあります</b> ◇器具に表示されている以外のランプを取付けしないでください。	

## ⚠ 注意

- ◇電気工事は電気工事店(有資格者)におまかせください。一般の方の工事は法律で禁止されています。
- ◇器具に表示された定格電圧(定格±6%)以外で、使用しないでください。定格電圧を越えた電圧でご使用になりますと**火災の原因**となります。
- ◇取付けた器具を説明書に従わず無理に回転させたり、引っ張ったり、振動や衝撃を加えたりしないでください。**器具落下によるけがの原因**となることがあります。
- ◇この器具は屋内用器具ですが、風呂場等の湿気や水気の多い場所では使用できません。**感電・火災の原因**となります。
- ◇器具取付の際に、壁紙・クロス貼り等の接着剤等が十分乾燥してから器具を取付けてください。**メッキや塗装の変色や、さびの原因**となります。
- ◇アース工事が必要な器具ですので、電気設備技術基準及び内線規定にしたがってアース工事を行ってください。
- ◇振動や衝撃のあるところでは使用しないでください。不点、ランプ寿命の原因となることがあります。
- ◇調光器に対していない器具は、調光器を使用しないでください。火災の原因となります。

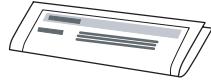
## お願い

電気工事店様へ…工事が終わりましたら、この取扱説明書を必ずお客様へお渡しください。

## 施工時のご注意

### ■同梱付属品

取扱説明書（この説明書）

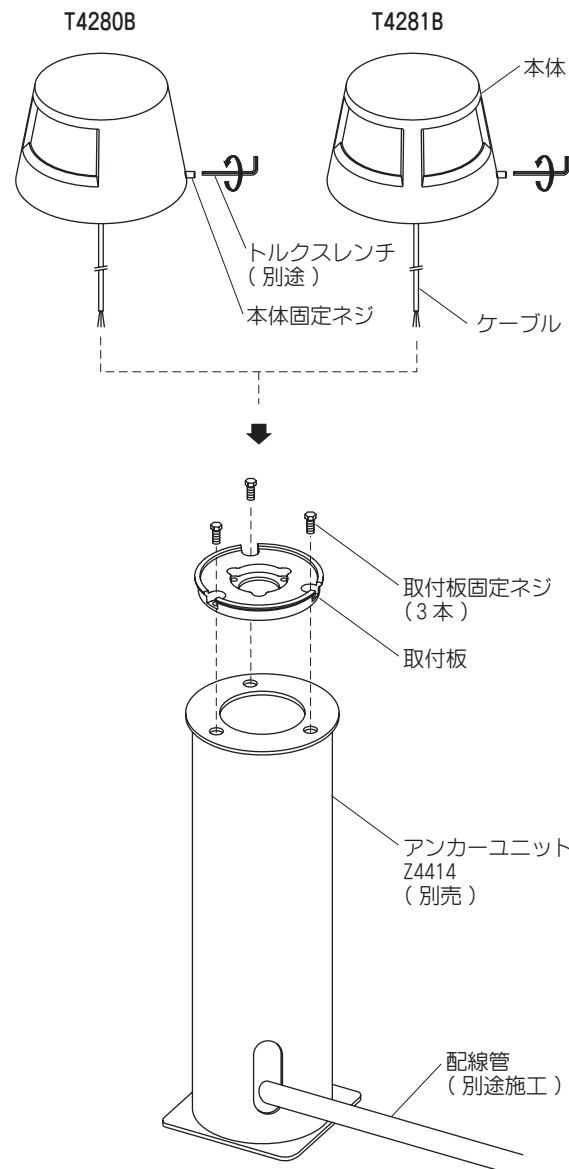


### 【施工時のご注意】

- ※本器具は地中埋設用器具です。
- ※取付面は必ず水平にして、凹凸がないようにしてください。
- ※温度の高くなる場所や湿気の多い場所では、ご使用しないでください。
- ※腐食性ガスの発生するような場所や振動のある場所、海岸隣接地帯で使用した場合、短期間で**器具が破損するおそれ**があります。
- ※器具に乗ったり、物をのせたり、過度の圧力をかけないでください。**器具破損の原因**となります。
- ※排水処理は必ず行ってください。設置ボディ内に水がたまったまま排水できないと、器具浸水や配線管から水が逆流し、**事故の原因**となります。
- ※LEDは色合いや明るさに多少のバラツキがあります。

## 部品名称と取付方法

**△ 注意** 必ず電源を切って行ってください。感電・やけどの原因となります。



- ※器具の設置場所に電源電線を引き込み、アンカーユニット（別売）を取付けておいてください。（アンカーユニットの取付けについては、3ページを参照）
- ※器具を設置する前に左図のように分解しておいてください。

### ① ケーブルを接続する

- 本体から伸びるケーブルを取付板の穴に通してから、設置ボディ内に引き込んでおいた電源電線（別途施工）に接続してください。
- ※必ずD種接地工事（第3種接地工事）を行ってください。

### ② アンカーユニット（別売）に取付板を取付ける

- 取付板固定ネジ（3本）で確実に固定してください。

### ③ 本体を取付ける

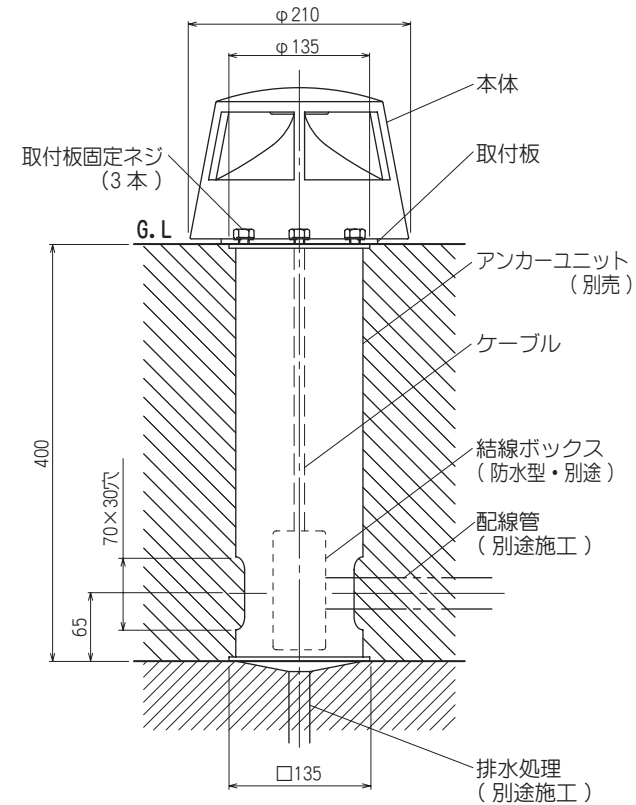
- ケーブルを取付板の内側に収納し、本体を取付板に合わせてください。
- 器具の向きを調整し、トルクスレンチ（別途）を使って本体固定ネジを締め付けてください。

### ④ 取付確認をする

- 最後に、正しく取付けられているか必ず確認してください。

## 【アンカーユニットの取付方法】

### ■取付寸法図



### ① 電源電線を引き込む

- 配線管（別途）を使用してください。

### ② 設置部分の基礎を固める

- アンカーユニットの取付面は、G.L.よりも400mm下の荷重ライン位置です。しっかり基礎を固めてください。
- 排水処理工事の際、排水処理管の上端のレベルを荷重ラインと同一か、それ以下にしておいてください。また、配水管からの浸水がないように、防水コーキング処理を施してください。
- アンカーユニットの上端は、G.L.に合わせてください。G.L.よりも上に出ていたり、下がったりすると、本体の器具本体の取付けが正常にできません。

### ③ アンカーユニットを固定する

- コンクリート等でしっかり固め、400mm埋め込んでください。
- 器具本体取付面の小石や砂、ゴミ等はきれいに取り除いておいてください。

### ④ 結線用ボックスを設置する

- アンカーユニット内に結線用ボックス（防水型、別途）を入れて、電源電線（別途）を収めてください。
- ※結線用ボックス内で電源電線（別途）に張り止めを施してください。

## 定格表

カタログ番号	型番	使用電圧 周波数	ランプ	消費電力	入力電流 (100V)	器具寸法 (奥行き×高さ)	質量	配光タイプ
H4280B	B7HF-08B3-1B	AC 100V 50/60Hz	LED(3000K) 12W Ra80	13.8W	0.138A	φ210×150mm	4.1Kg	片側配光
H4281B	B7HF-09B0-1B		LED(3000K) 20W Ra80	22.5W	0.225A			全方位配光

- 防雨型 IP67
- 電源トランス内蔵
- 調光（明るさの調整）不可

※ 本品の規格および外観は改良のため予告なしに変更する事がありますので、あらかじめご了承ください。

## △ 注意

- ◇電気工事は電気工事店に（有資格者）にお任せください。一般のかたの工事は**法律で禁じ**られています。
- ◇施工は取扱説明書に従い確実に行ってください。施工に不備があると**落下・感電・火災の原因**になります。
- ◇アース工事は電気設備技術基準及び内線規定にしたがって行ってください。不備があると**感電・火災の原因**になります。
- ◇器具を改造しないでください。**落下・感電・火災の原因**になります。
- ◇表示された電源電圧（**定格電圧±6%**）以外の電圧で使用しないでください。**感電・火災の原因**となります。